

EA729DJ-6~-250・DK-6~-250・DL-6~-250 〔ステンレス製〕圧力計

■概要

本器は接液部(ねじ部、ブルドン管)だけでなく、ケース、目盛板、針およびビス等にいたる全ての部品(ガラス、テラシを除く)をステンレスで製作していますので、耐食性に優れております。とくに腐食性雰囲気の中でも、ケースだけではなく、目盛板・針等も錆びることなく綺麗な状態をいつまでも保つことのできる製品です。

■特長

圧力スパンが豊富なので、機種を選択が容易にできます。

■仕様

○IP43相当

○取付ネジ…PF1/4"

| 品番 | 圧力(Mpa) | 直径 |
|------------------------|---------|-------|
| EA729DJ-6 | 0~0.6 | 60mm |
| EA729DJ-10 | 0~1.0 | |
| EA729DJ-16 | 0~1.6 | |
| EA729DJ-20 | 0~2.0 | |
| EA729DJ-30 | 0~3.0 | |
| EA729DJ-50 | 0~5.0 | |
| EA729DJ-100 | 0~10 | |
| EA729DJ-250 | 0~25 | |
| EA729DK-6 | 0~0.6 | 75mm |
| EA729DK-10 | 0~1.0 | |
| EA729DK-16 | 0~1.6 | |
| EA729DK-20 | 0~2.0 | |
| EA729DK-30 | 0~3.0 | |
| EA729DK-50 | 0~5.0 | |
| EA729DK-100 | 0~10 | |
| EA729DK-250 | 0~25 | |
| EA729DL-6 | 0~0.6 | 100mm |
| EA729DL-10 | 0~1.0 | |
| EA729DL-16 | 0~1.6 | |
| EA729DL-20 | 0~2.0 | |
| EA729DL-30 | 0~3.0 | |
| EA729DL-50 | 0~5.0 | |
| EA729DL-100 | 0~10 | |
| EA729DL-250 | 0~25 | |

取扱中止

取扱中止

取扱中止

取扱中止

取扱中止

取扱中止

取扱中止

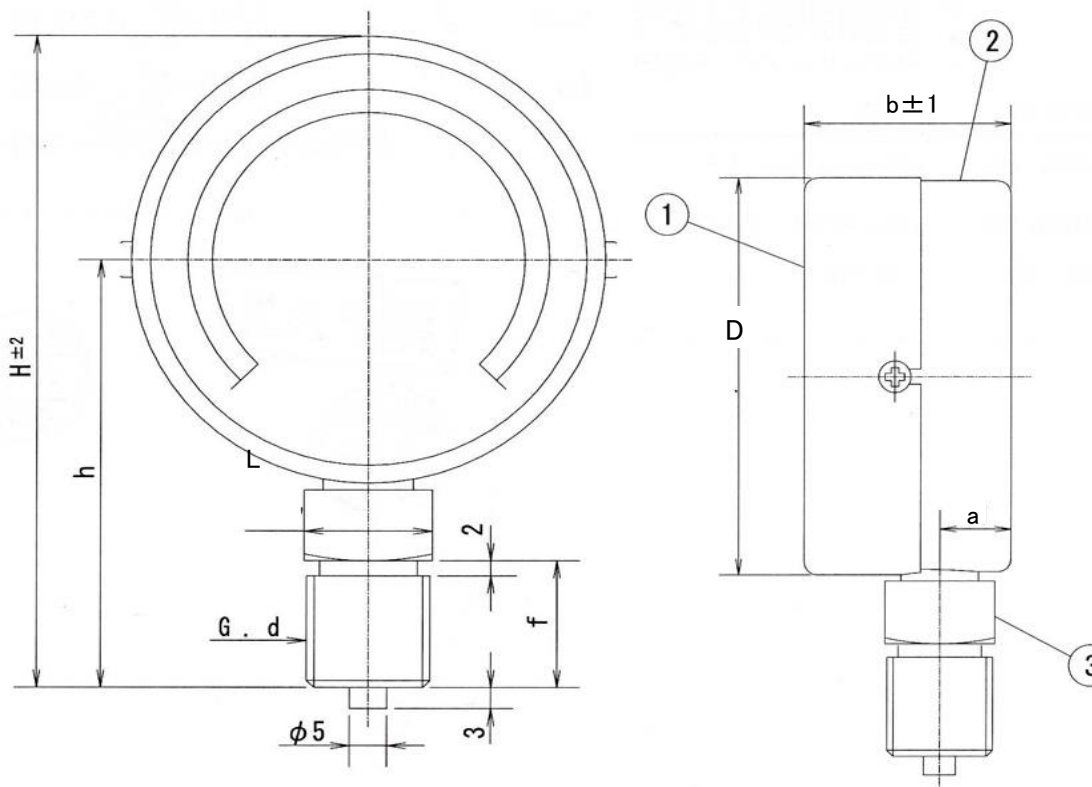
取扱中止

取扱中止

■サイズ

| 品番 | f | h | H | a | b | D | L |
|----------------|----|------|-----|----|----|-----|----|
| EA729DJ-6~-250 | 16 | 56.5 | 88 | 11 | 32 | 63 | 17 |
| EA729DK-6~-250 | 16 | 73 | 112 | 18 | 42 | 78 | 14 |
| EA729DL-6~-250 | 16 | 78.5 | 130 | 12 | 42 | 103 | 19 |

| 名称 | 材質 | 処理 |
|------|---------------|------|
| ①カバー | SUS304 | 電解研磨 |
| ②ケース | SUS304 | 電解研磨 |
| ③株 | SUS304.SUS316 | - |



※この写真の商品はEA729DJ-20です。