

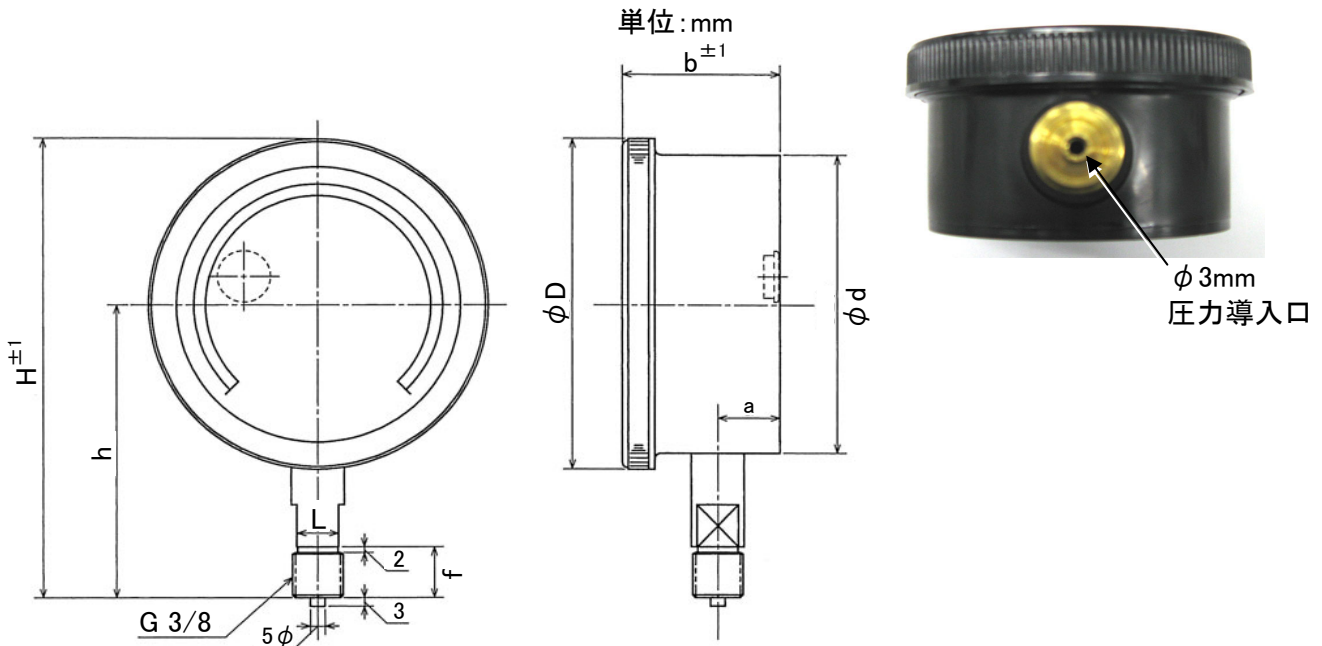
## EA729DP-0~-100、DR-0~-100 密閉型圧力計



- 接続…G 3/8
- ブルドン管方式\*
- 精度…±1.6%F.S.(フルスケール)
- プラスチック密閉ケースになっており、屋外や湿気、埃の多い所等 雰囲気の悪い場所でご使用頂ける商品です。

| 品番          | 圧力(MPa) | 直径    | 重量   |
|-------------|---------|-------|------|
| EA729DP-0   | -0.1~0  | 75mm  | 308g |
| EA729DP-1   | 0~0.1   |       |      |
| EA729DP-4   | 0~0.4   |       |      |
| EA729DP-6   | 0~0.6   |       |      |
| EA729DP-10  | 0~1.0   |       |      |
| EA729DP-16  | 0~1.6   |       |      |
| EA729DP-20  | 0~2.0   |       |      |
| EA729DP-30  | 0~3.0   |       |      |
| EA729DP-50  | 0~5.0   |       |      |
| EA729DP-100 | 0~10    |       |      |
| EA729DR-0   | -0.1~0  | 100mm | 517g |
| EA729DR-1   | 0~0.1   |       |      |
| EA729DR-4   | 0~0.4   |       |      |
| EA729DR-6   | 0~0.6   |       |      |
| EA729DR-10  | 0~1.0   |       |      |
| EA729DR-16  | 0~1.6   |       |      |
| EA729DR-20  | 0~2.0   |       |      |
| EA729DR-30  | 0~3.0   |       |      |
| EA729DR-50  | 0~5.0   |       |      |
| EA729DR-100 | 0~10    |       |      |

### 本体サイズ



単位: mm

| 品番      | 直径<br>d | 接続部<br>形状 | ケースサイズ* |    |      | 接続部サイズ* |    |       |     |
|---------|---------|-----------|---------|----|------|---------|----|-------|-----|
|         |         |           | D       | a  | b    | f       | L  | H     | h   |
| EA729DP | 75      | G 3/8     | 90      | 20 | 48   | 18      | 14 | 121   | 76  |
| EA729DR | 100     |           | 115     | 21 | 51.5 |         |    | 160.5 | 103 |

※ブルドン管とは

断面が楕円形の管を円形状に曲げて一端を固定し、他端をとじたものです。  
保安用や工程管理用などに広く用いられます。