

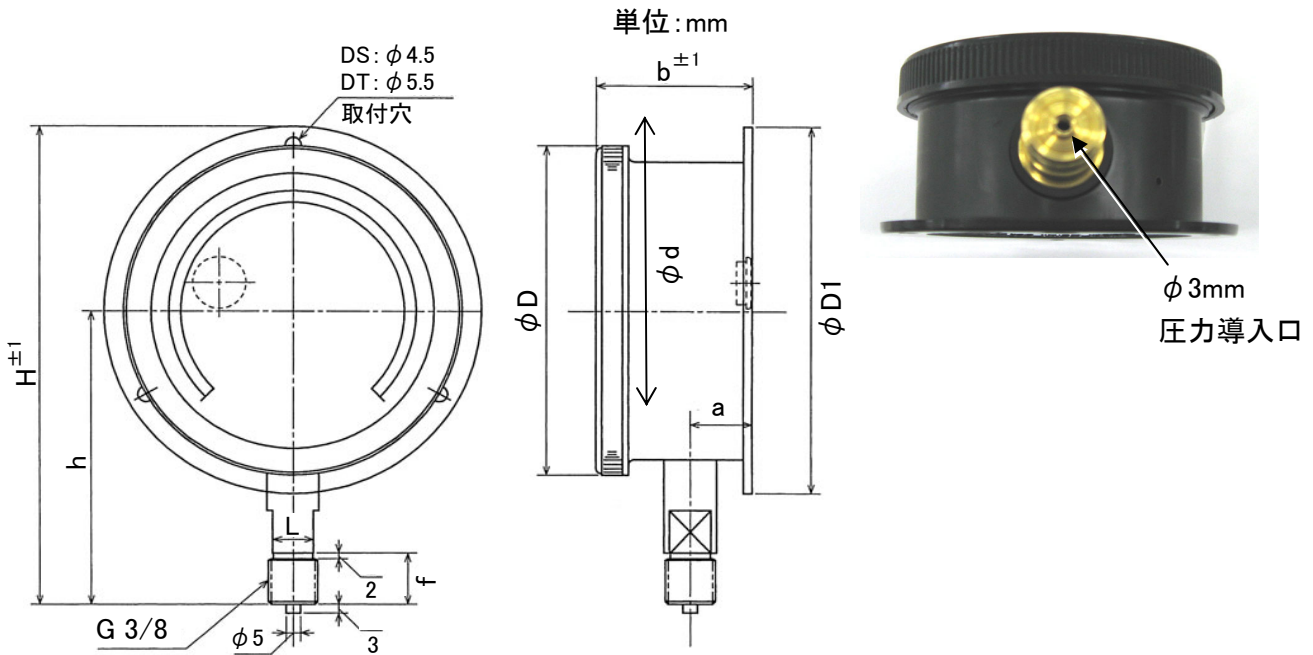
# EA729DS-0~-100、DT-0~-100 ツバ付密閉型圧力計



- 接続…G 3/8
- ブルドン管方式\*
- 精度…±1.6%F.S.(フルスケール)
- プラスチック密閉ケースになっており、屋外や湿気や埃の多い所等、雰囲気の良い場所でご使用頂ける商品です。

品番	圧力(MPa)	ゲージ径	外径	重量
EA729DS-0	-0.1~0	75mm	97.4mm	314g
EA729DS-1	0~0.1			
EA729DS-4	0~0.4			
EA729DS-6	0~0.6			
EA729DS-10	0~1.0			
EA729DS-16	0~1.6			
EA729DS-20	0~2.0			
EA729DS-30	0~3.0			
EA729DS-50	0~5.0			
EA729DS-100	0~10			
EA729DT-0	-0.1~0	100mm	128mm	555g
EA729DT-1	0~0.1			
EA729DT-4	0~0.4			
EA729DT-6	0~0.6			
EA729DT-10	0~1.0			
EA729DT-16	0~1.6			
EA729DT-20	0~2.0			
EA729DT-30	0~3.0			
EA729DT-50	0~5.0			
EA729DT-100	0~10			

## 本体サイズ



単位:mm

品番	ゲージ径 d	接続部 形状	ケースサイズ*				接続部サイズ*			
			D	D1	a	b	f	L	H	h
EA729DS	75	G 3/8	90	97.4	20	48	18	14	125	76
EA729DT	100		115	128	21	51.5			167	103

※ブルドン管とは

断面が楕円形の管を円形状に曲げて一端を固定し、他端をとじたものです。保安用や工程管理用などに広く用いられます。