

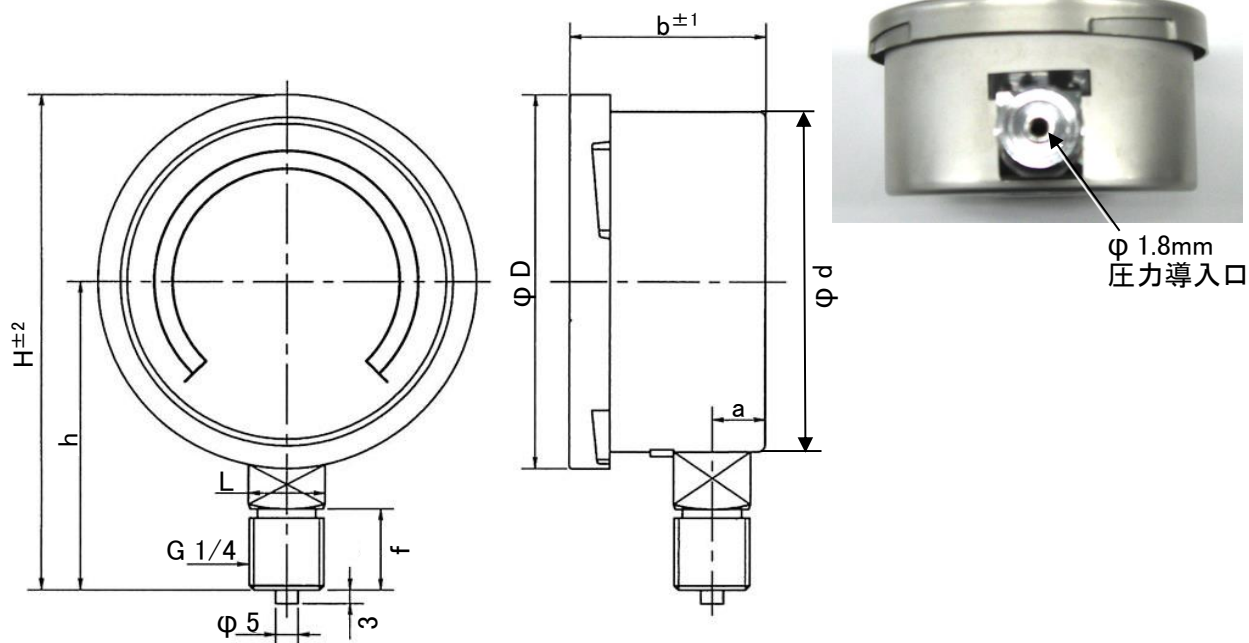
EA729DV-5~-50 微圧計※



品番	圧力	最小目盛	直径	重量
EA729DV-5	0~5kPa	0.1kPa	60mm	222g
EA729DV-10	0~10kPa	0.2kPa		
EA729DV-15	0~15kPa	0.5kPa		
EA729DV-20	0~20kPa	0.5kPa		
EA729DV-30	0~30kPa	0.5kPa		
EA729DV-50	0~50kPa	1kPa		

- 接続…G 1/4
- ケース材質…SUS304
- 0調整機能付
- 精度…±2.5%F.S.(フルスケール)

本体サイズ



直径	接続部 形状	ケースサイズ			接続部サイズ			
		D	a	b	f	L	H	h
60	G 1/4	73	8	38	14		94	57.5

※微圧計とは

ブルトン管式圧力計で測定できない50kPa以下の微圧を測定する為の機構を備えた指示計です。室内外の圧力差により汚れた空気を室内に入れない、または室外に出さないようにすることができ、この空気の流れを監視するのが微圧計です。高層ビルや半導体製造ラインの空調管理、クリーンルームや原子力関連施設での室内の監視など、あらゆる分野で活躍しています。