

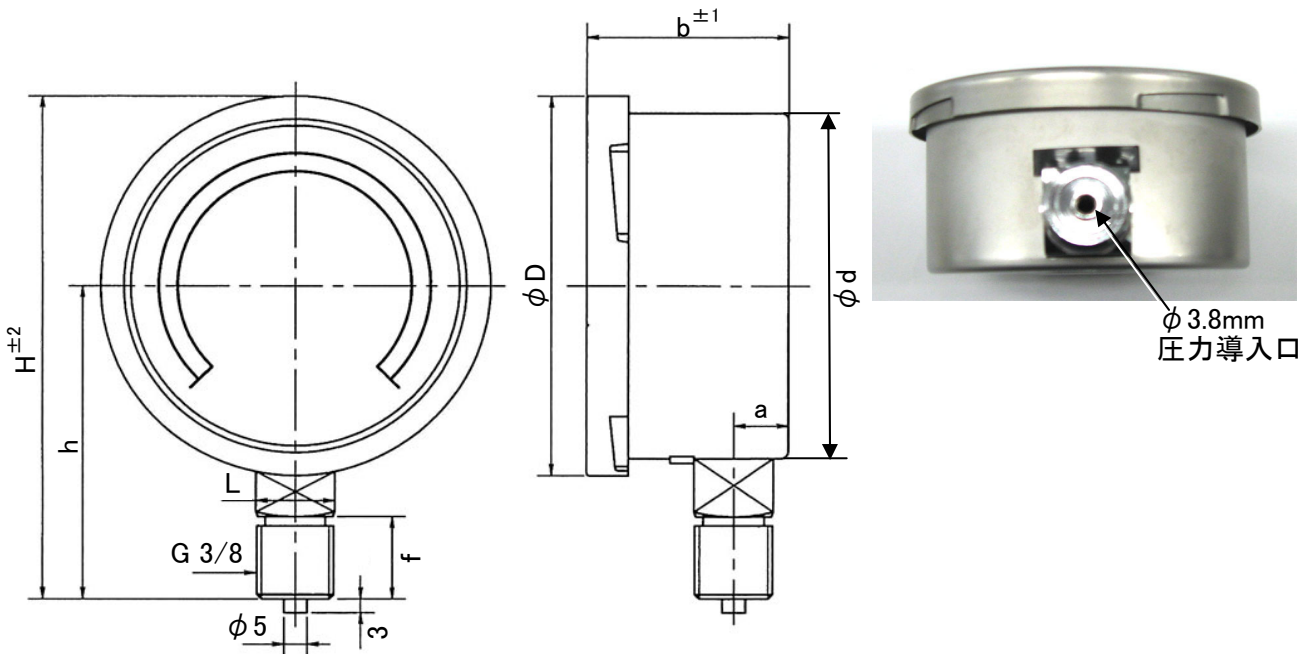
## EA729DW-1~-50、DX-3~-50 微圧計※



品番	圧力	直径	重量
EA729DW-1	0~1kPa	75mm	303g
EA729DW-2	0~2kPa		
EA729DW-3	0~3kPa		
EA729DW-5	0~5kPa		
EA729DW-10	0~10kPa		
EA729DW-15	0~15kPa		
EA729DW-20	0~20kPa		
EA729DW-30	0~30kPa		
EA729DW-50	0~50kPa	100mm	572g
EA729DX-3	0~3kPa		
EA729DX-5	0~5kPa		
EA729DX-10	0~10kPa		
EA729DX-15	0~15kPa		
EA729DX-20	0~20kPa		
EA729DX-30	0~30kPa		
EA729DX-50	0~50kPa		

- 接続…G 3/8
- ケース材質…SUS304
- 0調整機能付
- 精度…±2.5%F.S.(フルスケール)

### 本体サイズ



単位:mm

品番	直径	接続部形状	ケースサイズ*			接続部サイズ*			
	d		D	a	b	f	L	H	h
EA729DW	75	G 3/8	83	11.5	43	18	17	110	68.5
EA729DX	100		108	15	46	20	22	140	86

#### ※微圧計とは

ブルトン管式圧力計で測定できない50kPa以下の微圧を測定する為の機構を備えた指示計です。室内外の圧力差により汚れた空気を室内に入れず、または室外に出さないようにすることができ、この空気の流れを監視するのが微圧計です。高層ビルや半導体製造ラインの空調管理、クリーンルームや原子力関連施設での室内の監視など、あらゆる分野で活躍しています。