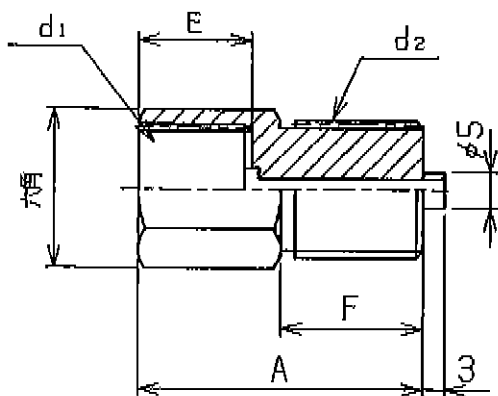
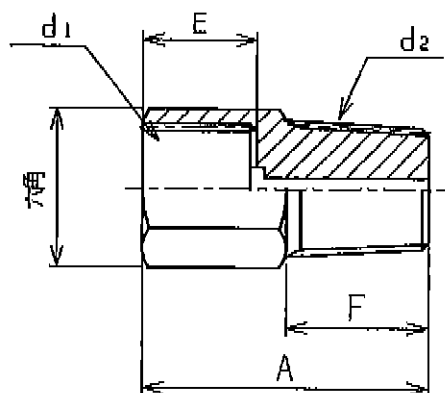


改訂 REVISION		
改次	年月日	改訂箇所
△		
△		








d₂ = 管用平行ねじ



d₂ = 管用テーパねじ

(単位:mm)

	真鍮製型番	六角 対辺	ステンレス製 型番	六角 対辺	d ₁ × d ₂	A	E	F
EA729HA-1	MJ-231	19	MJ-233	17	G1/4 × G3/8	36	14	18
EA729HA-2	MJ-321	22	MJ-323	19	G3/8 × G1/4	36	16	16
EA729HA-3	MJ-341	22	MJ-343	22	G3/8 × G1/2	40	16	20
EA729HA-4	MJ-431	24	MJ-433	24	G1/2 × G3/8	40	18	18
EA729HA-5	MJ-271	17	MJ-273	17	G1/4 × R1/4	34	14	16
EA729HA-6	MJ-281	17	MJ-283	17	G1/4 × R3/8	36	14	18
EA729HA-7	MJ-371	19	MJ-373	19	G3/8 × R1/4	36	16	16
EA729HA-8	MJ-381	19	MJ-383	19	G3/8 × R3/8	38	16	18
EA729HA-9	MJ-391	22	MJ-393	22	G3/8 × R1/2	40	16	20
EA729HA-10	MJ-481	24	MJ-483	24	G1/2 × R3/8	40	18	18
EA729HA-11	MJ-491	24	MJ-493	24	G1/2 × R1/2	42	18	20

 		 右下精器製造株式会社 MIGISHITA SEIKI MFG.CO.,LTD		製作数量 REOD No.		数量 Parts Name	
				日本工業規格認証取得工場		MJ:ジョイント	
製図 DRAWN BY SHINKURA		担当 CHECKED BY		承認 APPROVED		尺度 SCALE	
				図面番号 DWG.No.			