

EA729SA-5A・-6A・-10A・-20A 微差圧計



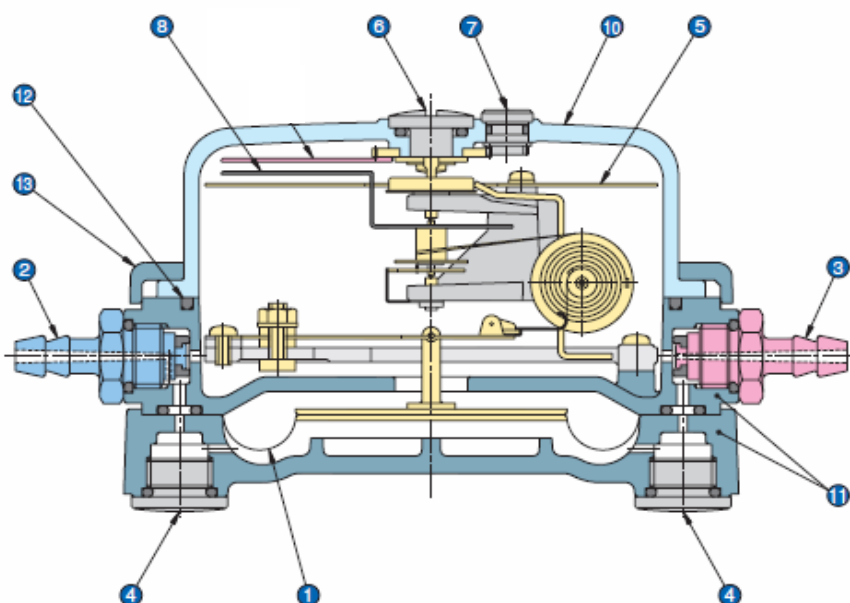
特長

読み取りやすい270° 広角等分割目盛表示を採用。
口金の極性変更が可能なので、チューブを交差させずに配管できます。
表示の直線性、ヒステリシス、再現性に優れ、微差圧領域を高精度に計測します。

仕様

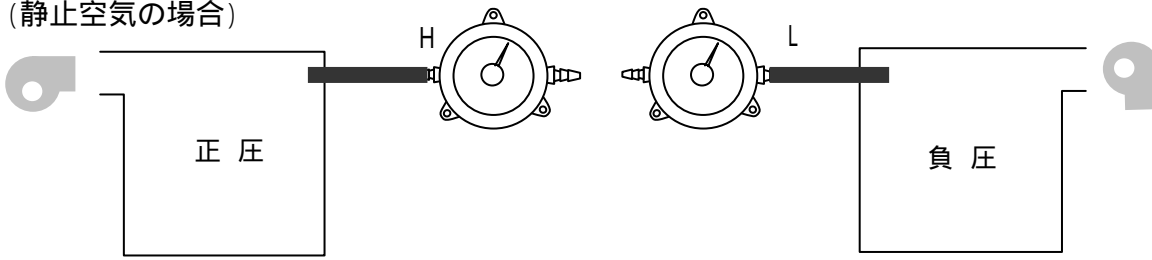
品番	EA729SA-5A	EA729SA-6A	EA729SA-10A	EA729SA-20A
目盛範囲	-50 ~ 50Pa	0 ~ 50Pa	0 ~ 100Pa	0 ~ 200Pa
圧力単位	Pa			
圧力測定方式	差圧式			
受圧エレメント	ダイヤフラム			
測定ガス体	空気および非腐食性ガス(液体は不可)			
振れ角度	約270° 広角表示(目盛長 約170mm)			
使用周囲温度	-10 ~ +50 (ただし氷結しないこと)			
使用周囲湿度	90%RH以下 (ただし結露しないこと)			
計器本体耐圧力	200kPa			
外装材質	ポリカーボネート および ポリアミド			
耐久衝撃	100m/s ² (3軸方向各6回)			
耐久振動	5 ~ 10Hz 全振幅10mm、10 ~ 50Hz 加速度全振幅 39m/s ² (3軸方向各2h)			
適合配管	1.ビニル管またはゴム管(内径6) 2.金属管(外径6±0.1) 3.硬質プラスチック管(外径6×内径4)			
口金極性	・高圧側赤色、低圧側青色で表示 ・高圧側および低圧側の口金を入れ替える事により極性勝手の変更可能			
重量	約270g			
標準取付姿勢	垂直(指定)			
精度 (20 において)	±2.5%F.S	±5%F.S	±2.5%F.S	
受圧エレメント材質	シリコンゴム			
重圧エレメント耐圧力	10kPa			

構造概要



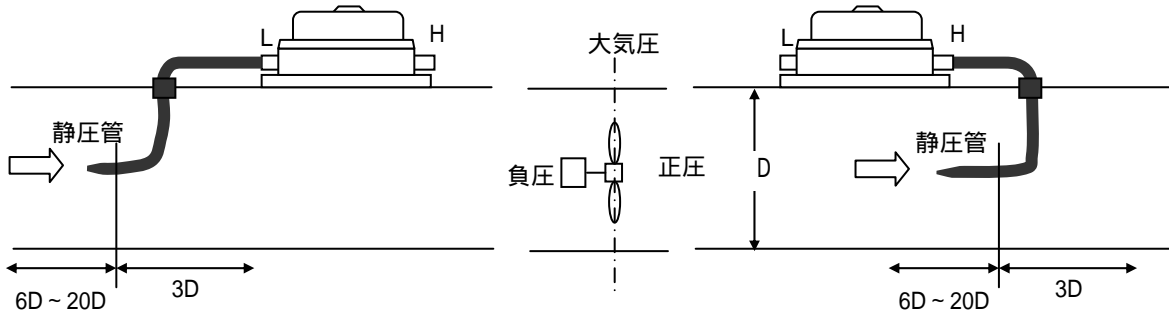
- ダイヤフラム
- 低圧側口金(青)
- 高圧側口金(赤)
- 封止栓
- 目盛板
- 零点設定器
- 置針設定器
- 指針
- 透明カバー
- ハウジング
- カバーパッキン
- カバー押さえリング

(静止空気の場合)



(流動空気の場合)

通気・排気装置等の圧力監視



・ダクト内の静圧は普通は乱気流のためゲージの指針が脈動して読取りが困難になったり、また測定値に誤差が生じますので必ず静圧管を決められた長さの直管部に取付けてください。
・ファンの前後でダクト内の静圧が正および負となりますので、ゲージの口金のH、Lの極性に注意し配管してください。

(圧損の計測)

エアフィルターの目詰まり監視
一般空調例

・エアフィルターの前後に静圧管を取付けエアフィルターの圧力損失を計測し、フィルターの目詰まりの程度を知ることができます。一般に300Paフルスケールから1000Paフルスケールのレンジが使用されます。

