

EA729SB-5A～-300A 微差圧計

■特長

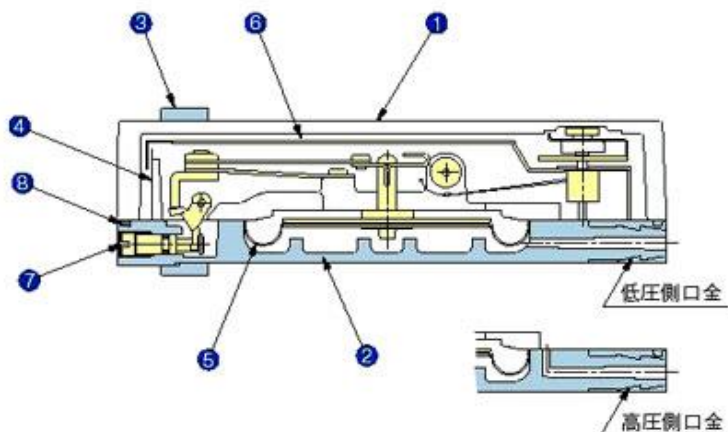
- ・設置スペースを選ばない小形・軽量タイプ
- ・異常高圧突入にも影響を受けにくい独自の機構
- ・ヒステリシスの小さい高性能シリコンダイヤフラム
- ・指針ぶれのないバンドリンク機構



■仕様

品番	EA729SB-5A	EA729SB-10A	EA729SB-200A	EA729SB-300A
圧力レンジ	0～50Pa	0～100Pa	0～2kPa	0～3kPa
圧力単位	Pa		kPa	
圧力測定方式	差圧式			
受圧エレメント	ダイヤフラム			
測定ガス体	空気及び非腐食性ガス(液体は不可)			
目盛形状	エッジワイズ型(目盛長 約45mm)			
使用周囲温度	-10～+50℃ (ただし氷結しないこと)			
使用周囲湿度	90%RH以下(ただし結露しないこと)			
計器本体耐圧力	50kPa			
外装材質	アクリル樹脂 および ポリカーボネート			
耐久振動	5～10Hz 全振幅10mm、10～50Hz 加速度全振幅 39m/s ² (3軸方向各2h)			
耐久衝撃	100m/s ² (3軸方向各6回)			
適合配管	ビニル管またはゴム管 (内径4)			
口金部	本体と一体成型			
口金極性	高圧側「H」、低圧側「L」のマークにて口金部に表示			
サイズ	80(W)×85(D)×26(H)mm			
重量	約90g			
標準取付姿勢	垂直(指定)			
精度 (23℃において)	±2.5%F. S			
受付エレメント材質	シリコンゴム			
受付エレメント耐圧	20kPa			

■構造概要



番号	名称
1	透明カバー
2	ベース
3	グリル
4	目盛板
5	ダイヤフラム
6	指針
7	零点設定器
8	透明カバーパッキン