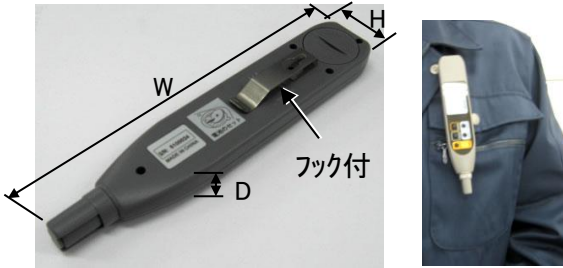


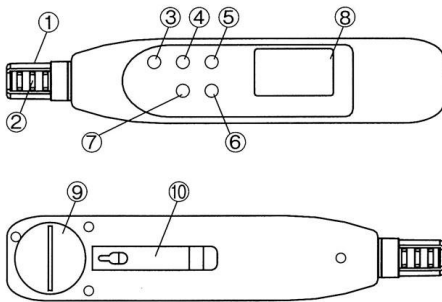
EA742DF-2 ペン型温度・湿度計

Ver.1.1



フックでポケットに付けられます

本体構成



- ①センサー保護キャップ:
ご使用にならないとき、本器を長期保存するとき、ゴミや埃等からセンサーを保護します。
- ②センサー部:
温度センサー(サーミスタ)と湿度センサー(静電容量型湿度センサー)が搭載されています。
- ③POWER ON/OFFキー:
電源を入/切します。
- ④HOLDキー:
測定中の表示値を固定します。
- ⑤MIN/MAXキー:
最低測定値・最高測定値の順に表示を切り替えます。
- ⑥RESETキー:
本器に記憶されている最高測定値(MAX)および最低測定値(MIN)をリセットします。
- ⑦MODEキー:
温度、露点、湿球温度の順に切り替えます。
- ⑧表示部:
測定値や本器の状態を示します。
- ⑨電池収納部
- ⑩フック

特長

- 空調分野・オフィス・工場・倉庫の温湿度チェックなどあらゆる状況でより精度の高い温湿度の測定がすぐ可能です。
- 温度・湿度同時表示
- オートパワーオフ機能付
- ホールド機能付
- 最小・最大値表示機能付
- 露点・湿球温度表示付



オフィス・工場・倉庫に

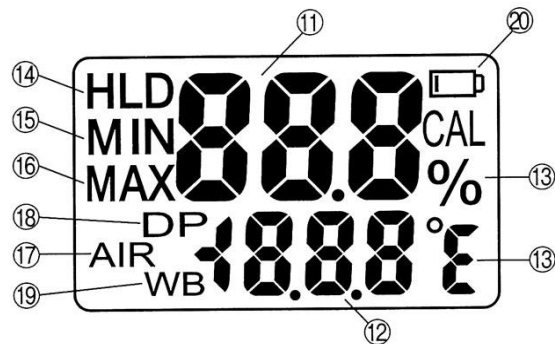


ビニールハウスに



空調設備に

●表示部



- ⑪温度表示
- ⑫湿度表示
- ⑬測定単位
- ⑭HLD: 測定値のホールド中に点灯します。
- ⑮MIN: 最低測定値の表示中に点灯します。
- ⑯MAX: 最高測定値の表示中に点灯します。
- ⑰AIR: 温度測定値の表示中に点灯します。
- ⑱DP: 露点(演算値)の表示中に点灯します。
- ⑲WB: 湿球温度(演算値)の表示中に点灯します。
- ⑳電池消耗表示

●センサーキャップ



仕様

測定範囲	温度: -10.0~50.0°C、湿度: 5.0~95.0%RH 露点(DP)・湿球温度(WB)は温湿度の測定範囲内で演算表示
分解能	温度: 0.1°C、湿度: 0.1%RH
測定精度	温度: ±1.0°C、湿度: ±5.0%RH(at 23°C)
センサ	温度: サーマスタ、湿度: 静電容量型湿度センサー
電源	CR2032 × 1個(付属)
電池寿命	連続測定: 500時間
サイズ/重量	167(W) × 15(D) × 33(H)mm / 約49g(電池含む)

24.Jan.