

温湿度センサ 取扱説明書

- ◎このたびは、温湿度ロガー用センサ「SK-L754シリーズ」をお買い上げいただきありがとうございました。
- ◎この商品は、弊社温湿度ロガー（SK-L754）に接続して温湿度を測定するものです。それ以外のご使用はしないでください。
- ◎ご使用前に必ず取扱説明書（本書）をお読みになり、大切に保存してください。

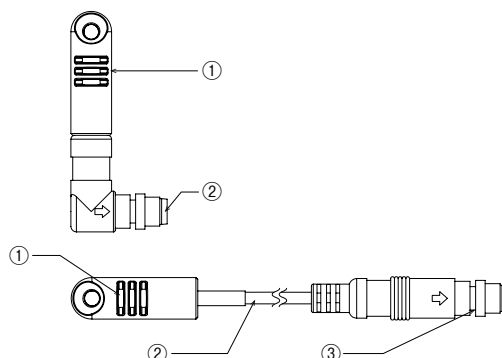
各部の名称

1. SK-L754用温湿度センサ(一体) (MODEL: SK-L754-1)

- ① センサ部
- ② 指示計接続コネクタ

2. SK-L754用温湿度センサ(分離) (MODEL: SK-L754-2)

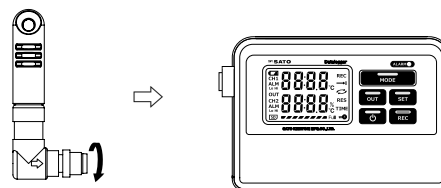
- ① センサ部
- ② センサコード
- ③ 指示計接続コネクタ



ご使用方法

■接続のしかた

温湿度センサを図のように取り付けます。指示計部のセンサ接続コネクタにまっすぐに差し込んだ後、センサナット部をしっかり締め付けてください。

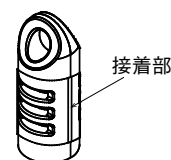


■センサフィルタの取り付け

※粉塵の多いところ等でご使用される場合、センサフィルタをご使用ください。

注意：センサフィルタを使用される場合、応答は遅くなります。十分安定時間を設けて測定をおこなってください。また、汚れ度合いに応じて定期的にセンサフィルタの交換をおこなってください。

取り付けは手袋等を装着し、フィルタ面になるべく触らないよう、センサ窓部の外周に巻き付けるように貼り付けてください。



※取り扱い方法は本書の他、指示計に付属の取扱説明書「記憶計 L750シリーズ」もご覧ください。

⚠ 注意

本器を正しくご使用いただくために、以下のことをお守りください。

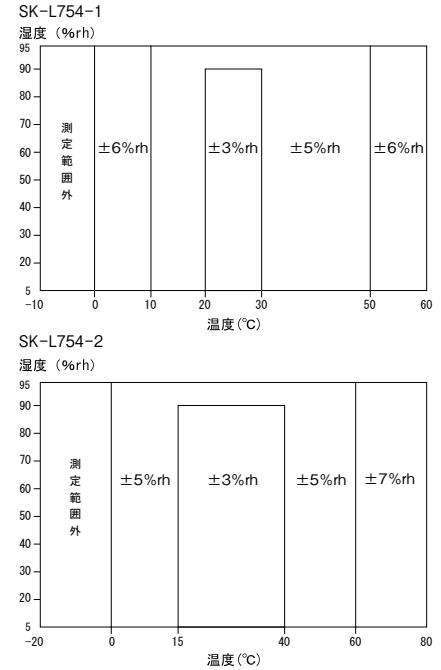
- ・標準空気組成（一般大気）以外でのご使用は絶対にしないでください。
- ・湿度センサは絶対に直接手で触れないでください。
- ・保管する際は、弊社付属の箱をご使用ください。エアパッキンや、非帯電性ポリエチレン袋（一般にライトブルー、ピンク、ローズカラー）は使用しないでください。湿度センサが汚染される可能性があります。
- ・湿度センサを使用中、結露させてしまった場合はすみやかに電源を切り常温で十分自然乾燥させてから、再度ご使用ください。
- ・防水構造ではありませんので、絶対に濡らさないでください。
- ・センサへ強い衝撃を与えないでください。故障の原因になります。
- ・測定範囲以外でのご使用はセンサの故障の原因になります。
- ・センサコードにキズ、破損、改造したり、無理に引っ張ったりなどストレスを与えないでください。センサコードが破損します。
- ・センサを絶対に分解、改造しないでください。
- ・センサを液体の中に入れてしないでください。

※修理・校正はお買い上げ店または弊社へお申し付けください。

仕様

製品名	SK-L754用温湿度センサ(一体)	SK-L754用温湿度センサ(分離)
型式	SK-L754-1	SK-L754-2
製品番号	8880-01	8880-02
温度センサ	サーミスタ	
湿度センサ	静電容量式湿度センサ	
温度測定範囲	-10～60℃	-20～80℃
湿度測定範囲	5～95%rh	
温度精度	±0.5℃	
湿度精度	右図参照	
保管環境	-10～60℃ 85%rh以下(結露無きこと)	
質量	約9g	約35g
寸法	センサ部:約φ11×(H)60mm コネクタ部:約φ9×L30mm	センサ部:約φ11×(H)34mm コード:約1.6m コネクタ部:約φ12×L40mm
材質	センサ部:PC コネクタ部:PVC	センサ部:PC コード:PVC コネクタ部:PVC
付属品	取扱説明書 1部 試験成績書 1部 センサフィルタ 1枚	

相対湿度測定範囲及び精度



仕様および外観は、改良のため予告なく変更することがあります。

インターネットホームページ

弊社製品の最新情報は、インターネットホームページでご覧いただけます。
<http://www.sksato.co.jp>

保証規定

- 1) 取扱説明書の注意に従った正常な使用状態で故障した場合、お買いあげ後1年間、無償で修理または交換させていただきます。その他の責はご容赦願います。
- 2) 修理の必要が生じた場合は製品に本証を添えて、お買いあげ店または弊社にご持参またはご送付ください。
- 3) 保証期間内でも次の場合は有償修理となります。

イ. 誤用・乱用および取扱不注意による故障	ホ. 消耗品および付属品の交換
ロ. 火災・地震・水害等の災害による故障	ヘ. 本証の提示がない場合および必要事項(お買いあげ日、販売店名等)の記入がない場合
ハ. 不当な修理や改造および異常電圧に起因する故障	
ニ. 使用中に生じた傷等の外観上の変化	
- 4) 本証は日本国内でのみ有効です。また、本証は再発行致しません。大切に保管してください。

品質保証書

お願い 本保証書はアフターサービスの際必要となります。お手数でも※印個所にご記入の上本器の最終ご使用者のお手許に保存してください。

<p>※当商品の保証書にご記入された、お客様の個人情報、商品の修理・交換の商品発送などに使用し、それ以外に使用したり、第三者に提供する事は一切ございません。</p> <p>製品名 <u>記憶計 温湿度ロガー用センサ</u></p> <p>※お客様名 _____</p> <p>※ご住所 _____</p> <p style="text-align: right;">Tel () _____</p>	<p>※以下につきましては、必ず販売店にて記入捺印をお願いいたします。</p> <p>お買いあげ店名 _____</p> <p>住所 _____</p> <p style="text-align: center;">Tel () _____</p> <p>お買いあげ年月日 _____ 年 月 日</p> <p>SK 株式会社 佐藤計量器製作所</p> <p>〒101-0045 東京都千代田区神田鍛冶町3丁目4番地 ☎ 03-3254-8111(代) FAX 03-3254-8119</p>
--	---