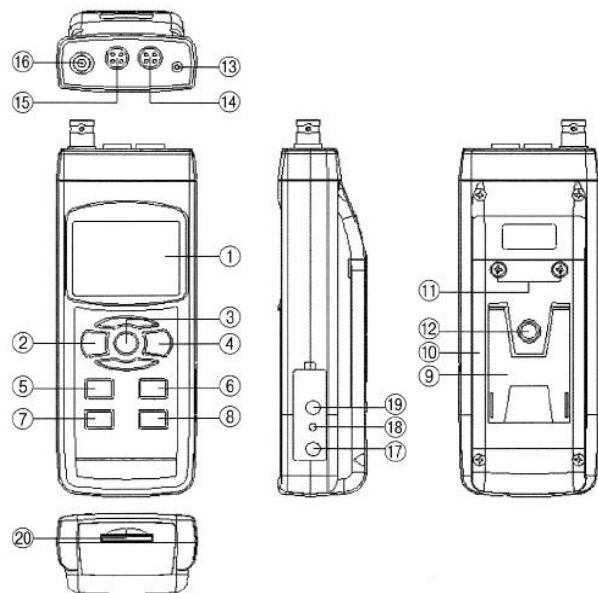


EA742JG データロガーインテリジェントウォーターチェッカー

本体構成



- ① 表示部
- ② POWERボタン(☆ボタン)
- ③ HOLDボタン(ESCボタン/Aボタン)
- ④ RECボタン(ENTERボタン/Bボタン)
- ⑤ MODEボタン(▲ボタン)
- ⑥ RANGEボタン(▼ボタン/Function(機能)ボタン/サンプリングチェック)
- ⑦ TIMEボタン
- ⑧ Loggerボタン(SETボタン/サンプリングチェック)
- ⑨ スタンド
- ⑩ 電池蓋
- ⑪ 電池蓋ネジ(2本)
- ⑫ 三脚用ネジ穴
- ⑬ 温度センサーソケット(pH自動温度補正用ソケット)
- ⑭ 溶存酸素センサーソケット
- ⑮ 導電率センサーソケット
- ⑯ pH電極ソケット(BNCソケット)
- ⑰ DC9VACアダプター入力ソケット
- ⑱ RESETボタン
- ⑲ RS232出力端子
- ⑳ SDカードソケット

●データ

●pH

単位	測定範囲	分解能	精度
pH	0~14pH	0.01pH	±(0.02pH+2digit)

使用センサー(オプション) : [EA742JG-11](#)

●酸化還元電位(ORP)

単位	測定範囲	分解能	精度
mV	-1999mV~+1999mV	1mV	±(0.5%+2digit)

使用センサー(オプション) : [EA742JG-12](#)

●導電率

レンジ	測定範囲	分解能	精度
200μS	0~200.0μS/cm	0.1μS/cm	±(2%FS+1digit) /<100mS/cm
2mS	0.2~2.000mS/cm	0.001mS/cm	
20mS	2~20.00mS/cm	0.01mS/cm	
200mS	20~200.0mS/cm	0.1mS/cm	

使用センサー(オプション) : [EA742JG-13](#)

※FS=full scale(フルスケール)

●不純物総溶解度(TDS)

レンジ	測定範囲	分解能	精度
200ppm	0~132ppm	0.1ppm	±(2%FS +1digit) <66,000ppm
2,000ppm	132~1,320ppm	1ppm	
20,000ppm	1,320~13,200ppm	10ppm	
200,000ppm	13,200~132,000ppm	100ppm	

使用センサー(オプション) : [EA742JG-13](#)

●温度

単位	測定範囲	分解能	精度
°C	0~+60°C	0.1°C	±0.8°C

使用センサー(オプション) : [EA742JG-11](#)

●塩分量

単位	測定範囲	分解能	精度
%	0~12.00%	0.01%	±0.5%FS

使用センサー(オプション) : [EA742JG-13](#)

※FS=full scale(フルスケール)

※測定対象溶液温度範囲:0~+60°C

●溶存酸素(DO)

測定範囲	分解能	精度
0~20.0mg/ℓ	0.1mg/ℓ	±0.4mg/ℓ

使用センサー(オプション) : [EA742JG-14](#)

●空気中の酸素

測定範囲	分解能	精度
0~100%	0.1% O ₂	±0.7% O ₂

使用センサー(オプション) : [EA742JG-14](#)

オプションリスト

pH電極/温度センサー	JG-11	溶存酸素センサー	JG-14
		空気中酸素センサー	
ORPセンサー	JG-12	pH4.00校正液	JG-21
導電率センサー		pH7.00校正液	JG-22
TDSセンサー	JG-13	1.413mS校正標準液	JG-23
塩分センサー		溶存酸素センサー用電解溶液	JG-24

廃番
廃番
廃番