

SK SATO

**気圧計
バロメックス**

(温度計付)

取扱説明書

はじめに

このたびは「気圧計バロメックス」をお買いあげ
いただきありがとうございました。

◎この商品は、屋内の気圧と温度を壁に掛けてはか
るためのものです。

それ以外のご使用はしないでください。

◎ご使用前には必ず取扱説明書をお読みになり、大
切に**保存**してください。

〈目 次〉

| | ページ |
|--------------------|-----|
| 1. 特長 | 2 |
| 2. ご使用方法 | 2 |
| (1) 乾電池の交換 | 2 |
| (2) 取付け方法 | 2 |
| 3. ご使用上の注意 | 3 |
| (1) 設置上の注意 | 3 |
| (2) 使用上の注意 | 3 |
| (3) お手入れについて | 4 |
| 4. 仕様 | 5 |
| 5. 気圧計の活用 | 6 |
| 6. 海面更正について | 7 |
| 7. 保証規定 | 8 |

1. 特 長

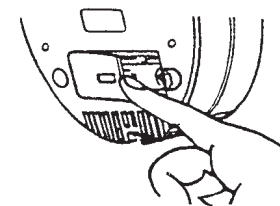
- 気圧センサとして小型チャンパー、温度センサにサーミスタを採用し、軽量コンパクト化を実現しました。
- 温度計は、見やすいデジタル表示。

2. ご使用方法

本体に取付けられている電池は工場出荷時より組み込まれているためご使用開始後、短期間に液晶表示が薄れる場合があります。その場合、お手数ですが付属品の乾電池とお取替えください。

(1) 乾電池の交換

- 本体裏面のフタを開け、付属の単3乾電池を電池ボックス内部に描かれた⊕⊖図に従って入れてください。



- 乾電池寿命は約1年ですが、液晶表示が薄くなった場合新品の乾電池とお取替えください。

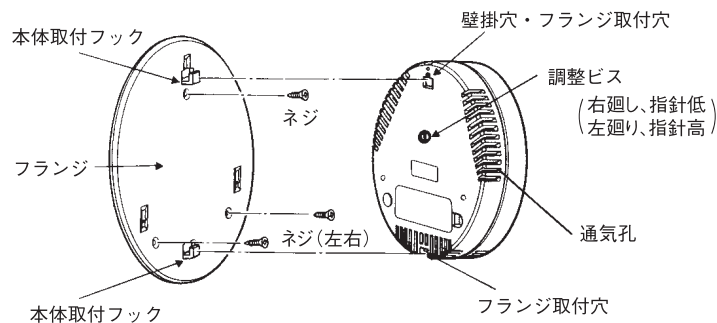
(2) 取付け方法

フランジを使用して本体を固定します。

- ・フランジの使用方法

- 付属のネジで3ヶ所、フランジを壁等へ固定します。

(b) 本体裏のフランジ取付け穴をフランジの本体取付けフックの上からスライドさせて入れてください。



3. ご使用上の注意

(1) 設置上の注意

- ・ 次の気体中では絶対にご使用しないでください。
 - (a) 腐食性ガス
 - (b) 粉塵及びチリやホコリの多い場所
- ・ 直接冷暖房器具の吹き出し口、直射日光の当たる場所でのご使用はしないでください。
- ・ 外気に接しているドアや窓および壁でのご使用はさけてください。
- ・ 取付けは振動のない、垂直な壁等に取付けてご使用ください。

(2) 取扱い上の注意

- ・ 本器は箱から出して周辺の正しい温度・気圧の値を示すまで約15～30分必要とします。
- ・ 本器を絶対に分解しないでください。故障の原因になります。
- ・ 本器は精密な機器です。落としたり、ぶつかけたりすると、故障の原因になります。

・ 本器は、気圧の変動による、チャンバーの膨脹・収縮を指針部に伝える精密なメカニズムを採用しておりますので、取付ける時など、衝撃をあたえないよう、ご注意ください。

・ 本器の気圧の値は現地気圧になっています。

本体裏面の調整ネジは基準器（水銀気圧計）による調整と、海面更正する場合に使用しますので、それ以外では触れないでください。（海面更正についてはP7を参照願います。）

例えば、標高100メートルの土地で気圧を計ったら1001ヘクトパスカルあったとき……その標高により気圧の下った分12ヘクトパスカルを加えて1013ヘクトパスカルと計算します。この方法を「海面更正」といい気象台ではこの方法で海面更正した気圧を発表しております。

・ 通気性確保のため、本体に通気孔があります。水が直接かかるような場所では絶対にご使用しないでください。

・ 防水等の目的で本体全体をビニール等で覆わないでください。正しい値がはかれません。

・ 本器の温度測定範囲(0～50℃)以外でのご使用はしないでください。

・ 乾電池は幼児の手の届かない所に保管してください。

・ 不要になった乾電池は火中に投入しないでください。

・ 乾電池は⊕⊖を間違えないように入れてください。

間違えますと温度計が故障します。

(3) お手入れについて

- ・ 汚れたときは、乾いたやわらかい布で拭いてください。シンナー、ベンジン、アルコール類はご使用しないでください。変色やひび割れの原因となります。

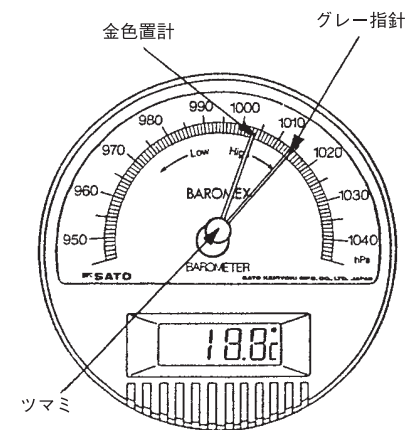
4. 仕様

| | | |
|-----------|---|--------------------------------|
| 製品区分 | 気圧計 | |
| 製品名 | パロメックス | |
| 製品番号 | No. 7612-00 | |
| 気圧 | 気圧センサ | チャンパー |
| | 測定範囲 | 945~1045hPa (黒色スケール) |
| | 気圧表示 | アナログ指示 (置針指針付) |
| | 目盛 (最小目盛) | 1hPa |
| | 測定精度 | ±1hPa (980~1020hPa, その他は±3hPa) |
| 温度 | 温度センサ | サーミスタ |
| | 測定範囲 | 0~50℃ |
| | 温度表示 | 液晶デジタル表示 (3桁) |
| | 分解能 | 0.1℃ |
| | 測定精度 | ±1℃ (0~40℃, その他は±2℃) |
| | 測定サンプリング周期 | 毎10秒 |
| 電池寿命 | 常温使用時で約1年 | |
| 保存環境条件 | 0~40℃、20~80% 結露なき事 | |
| 本体・フランジ材質 | ABS樹脂 | |
| 寸法 | 本体: φ135×33 (D) mm フランジ: φ160×4 (D) mm | |
| 質量 | 約220g (乾電池含む) | |
| 付属品 | 取扱説明書 1冊 取付フランジ (ネジ3本付) 1個 マンガン乾電池 単3形 (R6P) 2本 (工場出荷時1本セット済み) | |

5. 気圧計の活用

- 現在の気圧を示しているグレー指針に金色置計を重ね、或る時間経過後グレー指針がそのままの位置か或は左又は右に移動しているかによってその場所の天気の一般的な傾向を予測出来ます。(図1参照)
- 気圧とは、空気層の密度を示すもので、一般に、その高低の度合で高気圧・低気圧に分類しますが、これも相対的な名称で、特に何ヘクトパスカルから、高低気圧になるという区別はありません。仮りに1000ヘクトパスカルを境にし、左側を低気圧帯、右側を高気圧帯となります。

図1



●お天気豆知識

天気予報を予測したい場合は新聞、ラジオ、テレビによる情報と共にその場所の空の状況や各地方の言い伝え等も参考になります。

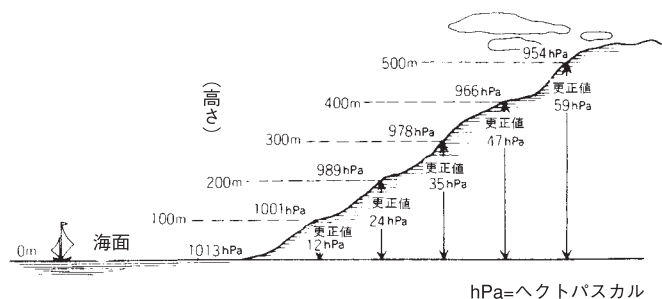
台風が近づくとつれ指針が左側にどんどん移行して行きます。反対に右に移行し始めたなら台風が去りつつある事を示しています。

6. 海面更正について

- 気圧計により直接観測された観測地点の気圧を異なった高度の観測地点の気圧と比較するためには、ある定められた高度での値に換算する必要があります。この定められた高度は、国際的には“平均海面”とされており、日本の場合には東京湾の平均海面が用いられています。
(地上気象観測法)

気象庁(台)で気圧を発表(新聞、ラジオ、テレビ)する場合には海面上0メートルの高さでの気圧で発表しています。気圧はその土地の高さ(標高)により変わって来ます。図2のように標高が高くなるにつれて空気が薄くなり気圧が下がる為、気圧計の指針は低気圧の目盛を指すようになります。海面より100メートル高くなると気圧計の目盛は約12hPa下がります。

図 2



7. 保証規定

- ① 取扱説明書の注意に従った正常な使用状態で故障した場合、お買いあげ後1年間、無償で修理、又は交換させていただきます。その他の責はご容赦願います。
- ② 修理の必要が生じた場合は製品に本証を添えて、お買いあげ店、又は弊社サービスネットワークにご持参又はご送付ください。
- ③ 保証期間内でも次の場合は有償修理になります。
 - イ. 誤用、乱用および取扱不注意による故障
 - ロ. 火災・地震・水害等の災害による故障
 - ハ. 不当な修理や改造に起因する故障
 - ニ. 使用中に生じたキズ等の外観上の変化
 - ホ. 消耗品および付属品の交換
 - ヘ. 本証の提示がない場合および必要事項(お買いあげ日、販売店名等)の記入がない場合
- ④ 本証は日本国内でのみ有効です。又、本証は再発行はいたしません。大切に保存してください。

インターネットホームページ

弊社製品の最新情報は、インターネットホームページでご覧いただけます。
http://www.sksato.co.jp

品質保証書

お願い 本保証書はアフターサービスの際必要となります。お手数でも※印箇所にご記入のうえ本器の最終ご使用者のお手許に保管ください。

※当商品の保証書にご記入された、お客様の個人情報は、商品の修理・交換の商品発送などに使用し、それ以外に使用したり、第三者に提供する事は一切ございません。

製品名 パロメックス気圧計

※お客様名

※ご住所

※TEL

●以下につきましては、必ず販売店にて記入捺印してください。

お買いあげ店名

印

ご住所

TEL

お買いあげ年月日 年 月 日

SK 株式会社 佐藤計量器製作所

〒101-0045 東京都千代田区神田鍛冶町3丁目4番地
TEL 03-3254-8111(代) FAX 03-3254-8119

SK 株式会社 佐藤計量器製作所