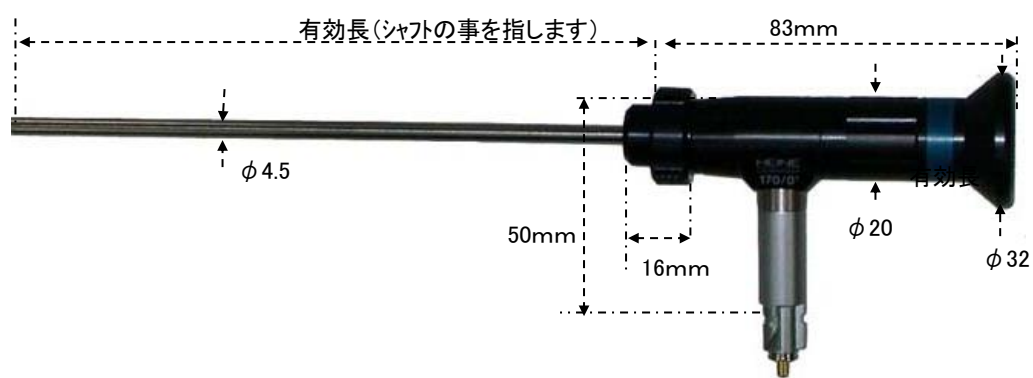
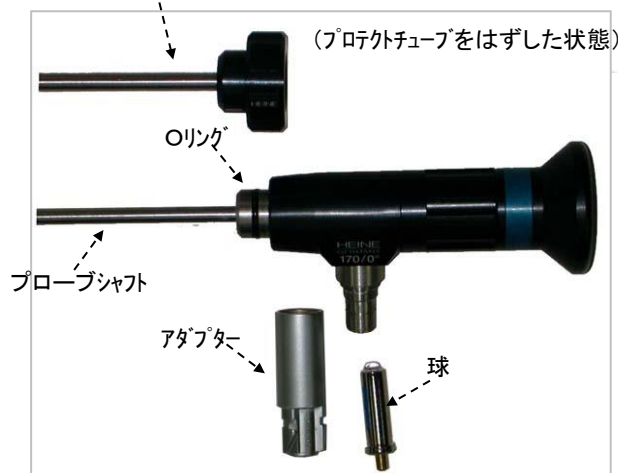
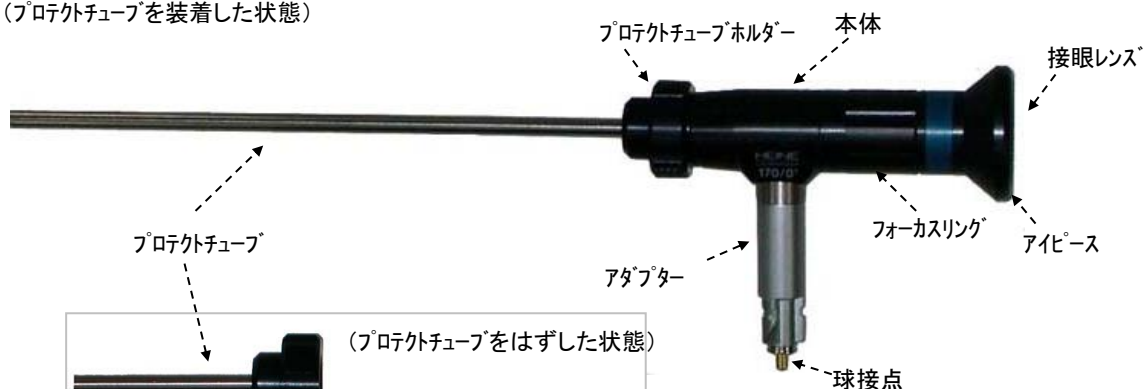


	有効長
<del>取扱中止 EA750T-170</del>	<del>170mm</del>
EA750T-310	310mm
<del>取扱中止 EA750T-450</del>	<del>450mm</del>

(エンドスコープ)

- プロブ径 4mm
- プロテクトチューブ付(チューブ径 4.5mm)
- 視野方向 ストレート0°
- マニュアルフォーカス
- 本体 アルミ製
- 正立像(角度付プロテクトチューブを併用すると逆になる)
- プロブは防水性(耐熱120°C)

(プロテクトチューブを装着した状態)



- 電源について
  - ・12V専用電源ボックス(別売)かシガレットライターソケット付ケーブル(別売)を使用します。
  - 当エンドスコープはHINEのコネクターシステムに接続します。
  - ケーブルの接続
    - エンドスコープのアダプターをコネクターの所定の位置にカチッと音がするまで差し込みます。
  - ケーブルからの取外し
    - コネクターを親指と人差指で右へひねりながらエンドスコープを引き抜きます。
- コールドライト電源(別売)を使用する時
  - 光源について

ファイバーケーブルを利用するHINEのコールドライト光源装置を使用する時は、ケーブルエンドスコープをつなぐ前に12Vアダプターをエンドスコープから抜いておきます。

準備について

- ・エンドスコープを光源に接続し、スイッチを入れます。
- ・フォーカシングで焦点を合わせます。一度焦点を合わせれば、対象から離れても焦点は合せなくても良くなります。
- ・対象物から離れるほど倍率は低くなります。

### ○ 見え方(例)



### ○ オプション一覧

