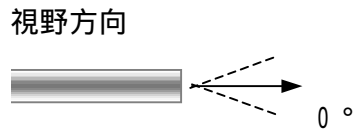
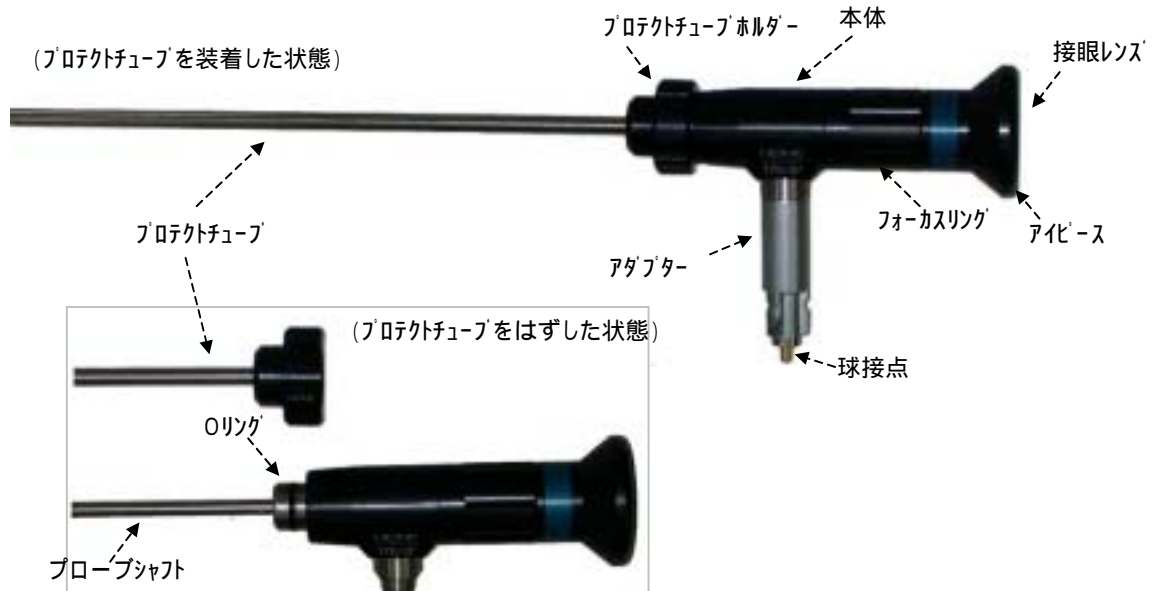


EA750TA - 170	有効長 170mm
EA750TA - 370	310mm
EA750TA - 450	450mm
(エンドスコープ)	



プロテクトチューブ付 (チューブ径 4.5mm)
視野方向 ストレート、40°

プローブは防水性 (耐熱120℃)
チューブは360°回転します。



メンテナンスについて

エンドスコープのシャフトを曲げたり、テコ代わりにして過度の機械的負荷をかけないでください。常にプロテクトチューブを装着してください。

エンドスコープのシャフトやチューブは、水や石油や120℃までのオイルなどにも使用できます。

注意: アイピースや対物レンズが汚れていると影像是不鮮明になります。定期的に石鹼水やアルコールなどの液で湿らせた柔らかい布で表面をきれいに拭いてください。シャフト、プロテクトチューブ、ミラーチューブも同様にしてきれいにしてください。