

Dino-Liteシリーズ用ベーシックスタンドRK06

型番 : DINORK06
JAN : 4562331781059

EA755CA-11A

DINO RKシリーズ専用オプションを取り付け可能なベーシックスタンド

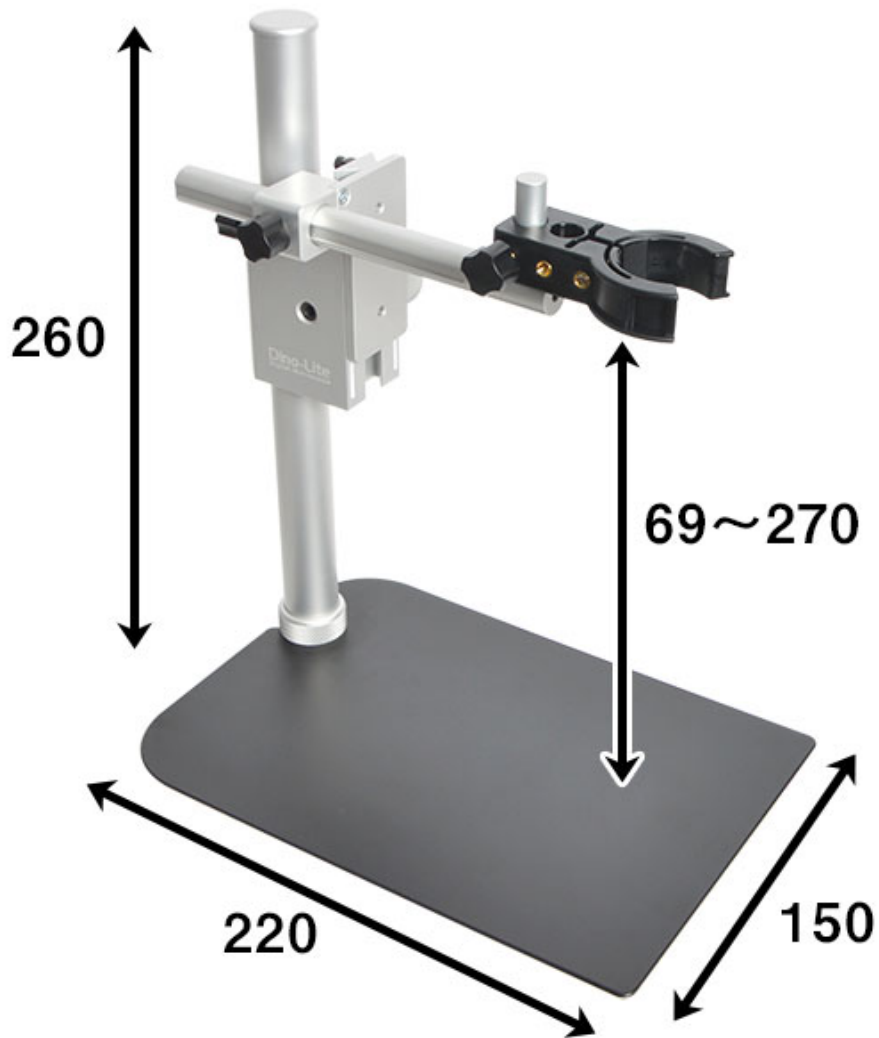


Dino-Lite精密スタンドRK10用 オプションアーム取り付け可能



DINOKEシリーズ専用オプションを取り付ける事が可能なベーシックスタンド。アームを付け替え、延長することで様々な場面での仕様が可能になりました。またアームの上下可動がぶれる事なくスムーズに行えます。

単位:mm



Dino-Lite精密スタンドRK10用オプション取付可能



延長アーム

垂直アーム

ポジショニングアーム

フレキシブルアーム

サイズ	幅220×高さ260×奥行150(mm)
重量	1100g
付属品	台座、ポール、フォーカスブロック、アーム、ホルダー、ネジ、ケーブルストラップ
アーム可動域	69~270mm
パッケージサイズ	幅295×高さ83×奥行165(mm)
パッケージ込み重量	1300g
保証期間	12カ月

※仕様は改善のため予告無く変更する場合があります。