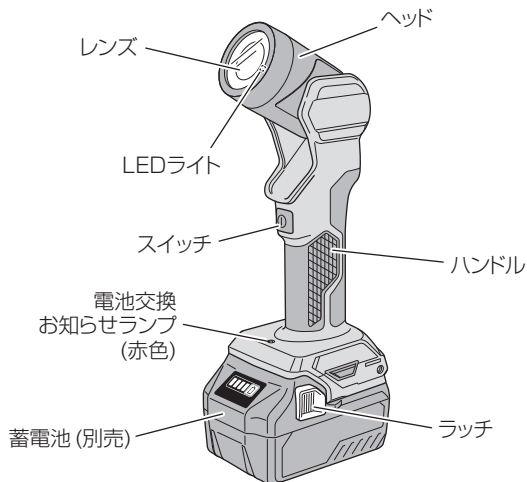


コードレストーチライト 18V UB 18DE

このたびは弊社製品をお買い上げいただき、ありがとうございました。
ご使用前にこの取扱説明書をよくお読みになり、正しく安全にお使いください。
お読みになった後は、いつでも見られる所に大切に保管してご利用ください。



本製品は日本国内用のため、日本国外で販売または使用することはできません。日本国外で使用した場合は、仕様上の性能を発揮できない恐れがあります。日本国外では、修理または保証を受けられません。

This product may be used only in Japan and should not be sold or used in any other country. Otherwise, product may not perform as intended. No authorized service or warranty is available outside of Japan.

警告、注意、注の意味について

警告 : 誤った取扱いをしたときに、使用者が死亡または重傷を負う可能性が想定される内容の注意。

注意 : 誤った取扱いをしたときに、使用者が傷害を負う可能性が想定される内容および物的損害のみの発生が想定される内容の注意。

注 : 製品のすえ付け、操作、メンテナンスに関する重要な注意。

本製品の使用上のご注意

警告

- この取扱説明書、および弊社カタログに記載されている指定の充電器や蓄電池を使用してください。指定以外の蓄電池を使用すると、破裂して障害や損害を及ぼす恐れがあります。
- ぬれた手で、充電器の電源プラグに触れないでください。感電の恐れがあります。
- 使用しない場合は、トーチライトのスイッチを切り、蓄電池をトーチライトから抜いてください。
- LEDライトが点灯中に布やダンボール等を被せないでください。発火の恐れがあります。

注意

- レンズが破損したり、はずれた状態で使用しないでください。
- 点灯中や使用直後は、レンズが熱くなっているので触れないでください。
- 点灯中のLEDライトを、直接のぞかないでください。目を痛める原因になります。
- 機体に強い衝撃を加えたり、分解しないでください。
- 雨の中で使用したり、炎天下に車内や金属箱のような高温(50℃以上)となりやすい場所に放置しないでください。故障の原因になります。
- 機体が汚れたときは、石けん水に浸した布をよく絞ってからふいてください。ガソリン、シンナー、ベンジン、灯油類は変形の原因になるので使用しないでください。

ご修理のときは

修理・お手入れ・お取扱いのご相談は、まずお買い求めの販売店に依頼してください。転居や贈答品などでお困りの場合は、商品名・品番をご確認の上、お近くの営業拠点へお問い合わせください。

お客様メモ

お買い上げの際、販売店名・製品に表示されている製造番号(NO.)などを下欄にメモしておくこと、修理を依頼されるとき便利です。

お買い上げ日	年	月	日	製造番号(NO.)
販売店(TEL)				

全国営業拠点

お客様相談センター ※土・日・祝日・弊社休業日を除く 9:00~17:00	
●フリーダイヤル	※携帯電話からはご利用になれません。携帯電話からはお近くの営業拠点にお問い合わせください。
0120-20-8822	※長くお待ちする場合があります。お急ぎのときは、お近くの営業拠点に直接お問い合わせください。

●北海道支店 TEL (011) 786-5122	●北陸支店 TEL (076) 263-4311
●東北支店 TEL (022) 288-8676	●関西支店 TEL (06) 7167-3644
●東京支店 TEL (03) 5753-7703	●中国支店 TEL (082) 504-8282
●関東支店 TEL (03) 6374-5687	●四国支店 TEL (087) 863-6761
●中部支店 TEL (052) 533-0231	●九州支店 TEL (092) 621-5772

■営業所の移転等により、上記電話番号に連絡がとれない場合は、下記のアドレスにアクセスすることで、最新の全国営業拠点をご確認いただけます。

<https://www.hikoki-powertools.jp/relation/sales.html>



工機ホールディングス株式会社

〒108-6018 東京都港区港南2丁目15番1号(品川インターシティA棟)
営業本部 TEL (03) 5783-0626 (代)

電動工具ホームページ — <https://www.hikoki-powertools.jp>

部品コード C99745802 206 A

仕様

形名	UB 18DE
使用灯	白色 LED (4.7 W)
使用可能蓄電池	●マルチボルトタイプ蓄電池 リチウムイオン電池 ●18V (BSL18xxシリーズ) ●14.4V (BSL14xxシリーズ)
寸法 (奥行×幅×高さ)	92×79×250 mm (蓄電池を除く)
質量	0.3 kg (蓄電池を除く)

連続点灯時間

蓄電池容量	点灯時間 [※]			
	18V		14.4V	
	弱 (120 lm)	強 (250 lm)	弱 (120 lm)	強 (250 lm)
3.0 Ah	約 37 時間	約 16 時間	約 33 時間	約 13 時間
5.0 Ah	約 63 時間	約 28 時間	約 56 時間	約 22 時間
8.0 Ah	約 100 時間	約 44 時間	—	

※点灯時間は参考値です。蓄電池の種類や充電状態、使用条件により異なります。

本体や付属品の保管

- 使用後は、必ずスイッチを切って保管してください。
- 長期間使用しないときは、蓄電池を抜いておいてください。
- 下記のような場所は避け、温度が50℃未満で乾燥した安全な場所に保管してください。

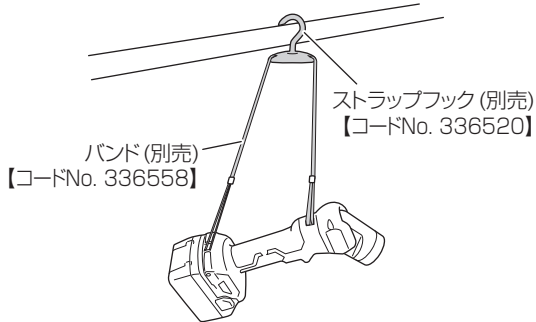
- 注**
- お子様の手が届く場所、持ち出せる場所
 - 軒先など雨が降る場所、湿気のある場所
 - 温度が急変する場所、直射日光の当たる場所
 - 引火や爆発の恐れがある揮発性物質の置いてある場所
 - 機体が振動する場所

別売品の使い方

● つり下げて使う

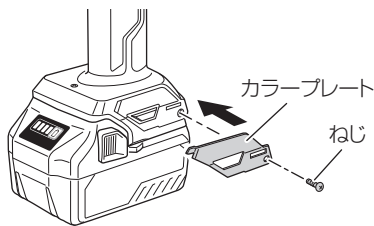
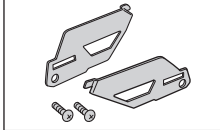
⚠ 警告

高所につり下げて使用する場合は、バンド（別売品）やひもなどで固定してください。
落下した場合、けがの恐れがあります。



● カラープレート（5色）の取付け

カラープレート（別売）



ヘッド部の角度を変える

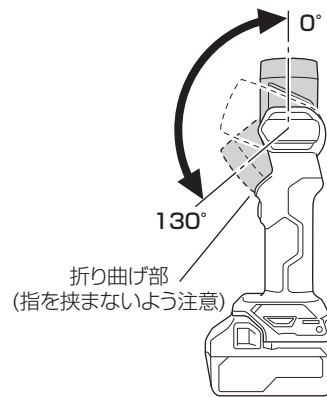
⚠ 警告

高所に置いて使用する場合は、安定した場所に置いてください。
落下した場合、けがの恐れがあります。

⚠ 注意

本体の折り曲げ部分を持たないでください。
指が折り曲げ部分に挟まれて、けがをする恐れがあります。

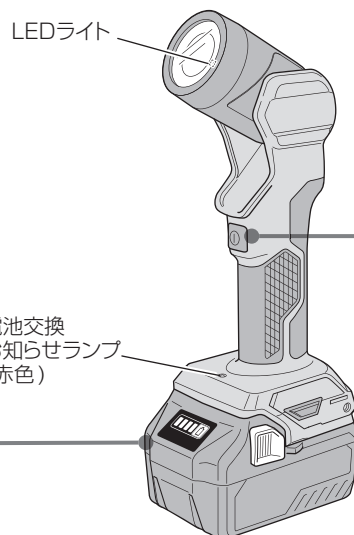
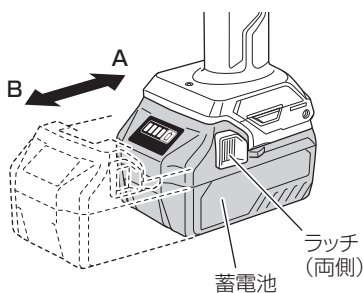
使用用途に応じて、ヘッド部の角度を切り替えて使用してください。ヘッド部は0°～130°まで回転でき、6段階で固定できます。



トーチライトを使う

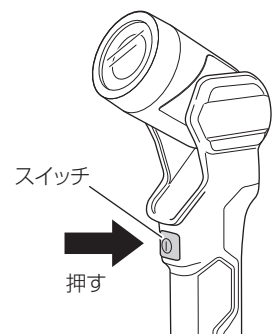
1 蓄電池の装着

蓄電池をA方向に『カチッ』と音がするまでさし込みます。
はずすときは、ラッチを押しながらB方向に引き抜いてください。



2 LEDライトを点灯する

LEDライトは、2段階で明るさを調節できます。スイッチを押すたびに、「強」→「弱」→「切」に切り替わります。



注 LEDライト点灯時、電池交換お知らせランプが点滅している場合は、蓄電池の残量が少なくなっているため、蓄電池を交換または充電してください。

そのまま使用しますと、過放電保護回路によりLEDライトが突然に消えます。
過放電は蓄電池の寿命を短くする原因になりますので、速やかに蓄電池を充電してください。