

## ご修理のときは

修理・お手入れ・お取扱いのご相談は、まずお買い求めの販売店にご依頼ください。転居や贈答品などでお困りの場合は、商品名・品番をご確認のうえ、お近くの営業拠点へお問い合わせください。

### お客様メモ

お買い上げの際、販売店名・製品に表示されている製造番号 (NO.) などを下欄にメモしておく、修理を依頼されるとき便利です。

お買い上げ日	年	月	日	製造番号 (NO.)
販売店 (TEL)				

### 全国営業拠点

お客様相談センター ※土・日・祝日・弊社休業日を除く 9:00~17:00	
●フリーダイヤル <b>☎ 0120-20-8822</b>	※携帯電話からはご利用になれません。 携帯電話からはお近くの営業拠点にお問い合わせください。 ※長くお待たせする場合があります。 お急ぎのときは、お近くの営業拠点に直接お問い合わせください。

●北海道支店 TEL (011) 786-5122	●北陸支店 TEL (076) 263-4311
●東北支店 TEL (022) 288-8676	●関西支店 TEL (06) 7167-3644
●東京支店 TEL (03) 5753-7703	●中国支店 TEL (082) 504-8282
●関東支店 TEL (03) 6374-5687	●四国支店 TEL (087) 863-6761
●中部支店 TEL (052) 533-0231	●九州支店 TEL (092) 621-5772

■営業所の移転等により、上記電話番号に連絡がとれない場合は、下記のアドレスにアクセスすることで、最新の全国営業拠点をご確認いただけます。

<https://www.hikoki-powertools.jp/relation/sales.html>

WEBに  
アクセス

バーコードリーダー機能付きの  
携帯端末より読み取ることで、  
最新の全国営業拠点をご確認い  
ただけます。



## 工機ホールディングス株式会社

〒108-6018 東京都港区港南2丁目15番1号 (品川インターシティA棟)

営業本部 TEL (03) 5783-0626 (代)

電動工具ホームページ — <https://www.hikoki-powertools.jp>

部品コード C99748601 209 G

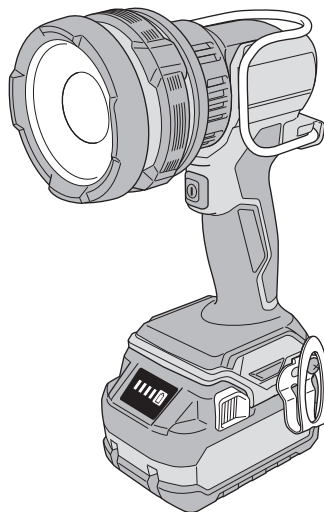
# HIKOKI

## 取扱説明書

# コードレススポットライト

## 18V UB 18DH

このたびは弊社製品をお買い上げいただき、ありがとうございました。  
ご使用前にこの取扱説明書をよくお読みになり、正しく安全にお使いください。  
お読みになった後は、いつでも見られる所に大切に保管してご利用ください。



お得な情報や  
ユーザー登録は  
コチラから!



はじめに

安全上のご注意	1
リチウムイオン電池の使用上のご注意	4
防じん・防水性能について	6
各部の名称	7
仕様	8
別売部品	9

使い方

蓄電池の取付け・取りはずし	10
電池交換お知らせ機能について	10
使用方法	11

その他

お手入れ・点検・保管	13
ご修理のときは	裏表紙

本製品は日本国内用のため、日本国外で販売または使用することはできません。日本国外で使用した場合は、仕様上の性能を発揮できない恐れがあります。日本国外では、修理または保証を受けられません。

This product may be used only in Japan and should not be sold or used in any other country. Otherwise, product may not perform as intended. No authorized service or warranty is available outside of Japan.

## ⚠警告、⚠注意、注 の意味について

**⚠警告** : 誤った取扱いをしたときに、使用者が死亡または重傷を負う可能性が想定される内容のご注意。

**⚠注意** : 誤った取扱いをしたときに、使用者が傷害を負う可能性が想定される内容および物的損害のみの発生が想定される内容のご注意。

**注** : 製品のすえ付け、操作、メンテナンスに関する重要なご注意。

なお、**⚠注意**に記載した事項でも、状況によっては重大な事故に結び付く可能性があります。いずれも安全に関する重要な内容を記載していますので、必ず守ってください。

## ⊘、❗、⚠ の絵表示について

**⊘** 禁止されている事項 (図中に具体的な禁止内容)   **❗** 実行していただく強制事項 (図中に具体的な実行内容)   **⚠** 注意・警告が必要な事項 (図中に具体的な注意内容)

## 安全上のご注意

- 火災、感電、けがなどの事故を未然に防ぐために、次に述べる「安全上のご注意」を必ず守ってください。
- 使用前に、この「安全上のご注意」すべてをよくお読みのうえ、指示に従って正しく使用してください。
- お読みになった後は、お使いになる方がいつでも見られる所に必ず保管してください。

## ⚠警告

**❗** 専用の充電器や蓄電池を使用してください。

弊社カタログに記載されている指定の充電器や蓄電池を使用してください。指定以外の電源を使用すると、破裂して傷害や損害を及ぼす恐れがあります。

**❗** 高所に置いて使用する場合は、安定した場所に置いてください。また、ひもで固定するなど落下防止をしてください。

**❗** 周囲状況を考慮してください。

- スポットライトや蓄電池は、雨の中や湿った場所で使用・放置・保管をしないでください。感電や発煙の恐れがあります。
- 可燃物、可燃性あるいは腐食性の液体やガスがある所での使用・充電・保管をしないでください。発火や火災の恐れがあります。

## ⚠警告

**⊘** 子供には、使用させないでください。子供が近くにいるときは注意してください。また、無人でLEDライトを点灯したままにしないでください。

安全に責任を負う人の監視または指示がないかぎり、補助を必要とする人が単独で使用しないでください。

**⊘** 点灯中のLEDライトをのぞき込んだり、人や動物に向けたり、目に向けしないでください。

目を痛める原因になります。

**⊘** 走行中の車両(特に運転者)にLEDライトを照射しないでください。

**⊘** 車両用ライトとして代用しないでください。

**⊘** スポットライトが点灯中に、布や段ボールなどを被せないでください。LEDライトの前方20cm以内に物を置かないでください。

発火の恐れがあります。

**⊘** 機体内部に異物や水などを入れないでください。

金属類や燃えやすい物、水分などが入ると、感電や火災の原因になります。

**⊘** 分解や改造をしないでください。

点検や修理はお買い上げの販売店に依頼してください。

**⊘** 針金やピンなどの金属や異物を、風窓やすき間に入れないでください。

事故や故障の原因になります。

**⊘** 蓄電池の端子間を短絡(ショート)させないでください。

針金やピンなどの金属を端子部に触れさせないでください。

短絡(ショート)して、発煙・発火・破裂などの恐れがあります。

**⊘** 蓄電池の内部に、水のような導電性の液体を入れないでください。

発煙・発火・破裂などの恐れがあります。

**❗** スポットライトの端子部(蓄電池取付部)に、切りくずやほこりがたまらないようにしてください。

● 使用前に、ほこりが端子部にたまっていないことを確認してください。

● 使用中に、ほこりが端子部に降りかからないようにしてください。

● 使用中断時、および使用後にほこりが降りかかる場所に放置しないでください。

短絡(ショート)して、発煙・発火などの恐れがあります。

**⊘** スポットライトの端子部(蓄電池取付部)に変形が生じた場合は、使用しないでください。

短絡(ショート)して、発煙・発火などの恐れがあります。

## リチウムイオン電池の使用上のご注意

本製品はリチウムイオン電池を使用します。

下記①、②の場合、本製品を使用中に、スイッチを入れたままでも出力が停止する場合があります。これは保護機能によるものであり故障ではありません。

- ① 電池残量が少なくなると出力が停止します。  
速やかに充電してください。
- ② 蓄電池が過熱状態になると、出力が停止する場合があります。  
蓄電池の使用を中断し、本体より取りはずして、風通しの良い日かげなどで蓄電池を十分に冷ましてください。

再びご使用になれます。

さらに蓄電池の液漏れ、発熱・発煙・発火を防ぐため、次の内容を必ず守ってください。

### ⚠️ 注意

- ❗ 油断しないで十分注意して使用してください。
  - 取扱い方法や周りの状況など、十分注意してください。
  - 常識を働かせてください。  
軽率な取扱いや非常識な取扱いをすると、事故やけがの原因になります。
- ❗ 誤って落としたり、衝撃が加わったりしたときは、機体などに破損や亀裂、変形がないことを点検してください。
- ❗ 使用中、機体から発煙したり、異常音がしたりするときは、直ちにスイッチを切って使用を中止し、お買い求めの販売店に点検・修理を依頼してください。
- ⊘ レンズが破損したり、はずれた状態で使用しないでください。
- ⊘ 点灯中や使用直後はヘッド部全体が熱くなっているので、触れないでください。
- ❗ 蓄電池は確実に取付けてください。

### ⚠️ 警告

- ❗ 蓄電池の端子部に、切りくずやほこりがたまらないようにしてください。
  - 使用前に、端子部に切りくず、ほこりがたまっていないことを確認してください。
  - 使用中に、機体に付いた切りくず、ほこりが端子部に降りかからないようにしてください。
  - 使用中断時、および使用後に切りくず、ほこりが降りかかる場所に機体を放置しないでください。
- ⊘ 蓄電池を指定機器以外の用途に使わないでください。
- ⊘ 蓄電池を電子レンジや高圧容器に入れるなど、過熱・高圧を与えないでください。
- ❗ 蓄電池が液漏れしたり、異臭を発したりするときは直ちに火気より遠ざけてください。
- ⊘ 強い静電気の発生する場所では、使用しないでください。
- ❗ 蓄電池の使用、充電、保管時に異臭・発熱・変色・変形、その他異常に気が付いたときは、直ちに使用を中止して、お買い求めの販売店に相談してください。
- ⊘ 誤って落とすなど、蓄電池の端子部に変形が生じた場合は、使用しないでください。また、外傷、変形の著しい蓄電池は使用しないでください。
- ⊘ 蓄電池に釘をさす、ハンマーでたたく、踏みつける、投げつけるなど強い衝撃を与えないでください。

# 防じん・防水性能について

本製品は、IEC国際規格により規定される電気機器の保護等級IP55に適合しております。  
(工具本体に蓄電池を装着した状態で、工具本体のみIP55の保護等級に適合します。)

## IPコード表示の説明

### 外来固形物に対する保護等級

等級	内容
0~3	省略
4	直径 1 mm 以上のワイヤーや固形物が侵入しない
5	若干の粉じんの侵入があっても正常な運転を阻害しない(防じん形)
6	粉じんが内部に侵入しない(耐じん形)

### 水の侵入に対する保護等級

等級	内容
0~2	省略
3	垂直から左右 60 度の範囲で落ちてくる水滴を受けても有害な影響がない(防雨形)
4	あらゆる方向からの水の飛まつを受けても有害な影響がない(防まつ形)
5	あらゆる方向からの直接噴流水を受けても有害な影響がない(防噴流形)
6	あらゆる方向からの強い直接噴流水を受けても有害な影響がない(耐水形)
7, 8	省略

IP55

→

→

本製品はほこりや水による影響を受けにくいように設計されていますが、故障しないことを保証するものではありません。  
過度なほこりのある所、水中や雨の中での使用・放置はしないでください。

## ⚠️ 注意

❗ 蓄電池が液漏れして液が目に入ったときは、こすらずにすぐ水道水などのきれいな水で十分に洗った後、直ちに医師の治療を受けてください。

放置すると、液により目に障害を与える恐れがあります。

❗ 蓄電池が液漏れして液が皮膚や衣類に付着した場合は、直ちに水道水などのきれいな水で洗い流してください。

皮膚がかぶれる恐れがあります。

⊘ 蓄電池を一般のごみと一緒に捨てたり、火の中へ入れないください。

❗ 蓄電池は子供の手の届かない所に保管してください。

❗ 蓄電池の仕様表示に従って正しく使用してください。

## 蓄電池はリサイクルへ

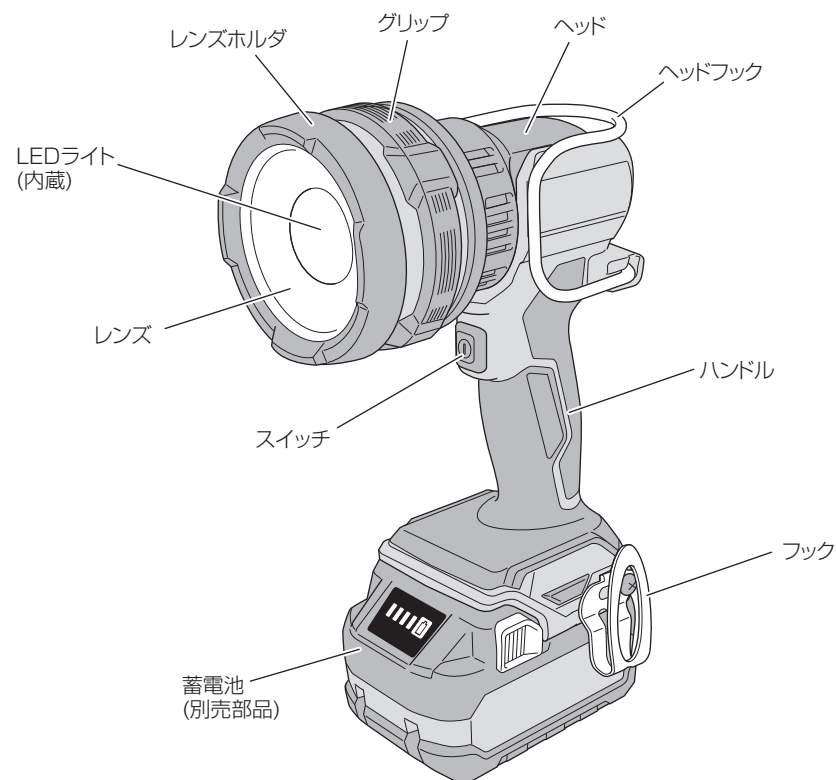
蓄電池はリサイクル可能な貴重な資源です。蓄電池を廃棄する際は、リサイクルにご協力いただき、お買い求めの販売店にご持参ください。



### ○ 新しい蓄電池は、弊社純正品をご使用ください

弊社指定の蓄電池以外の使用や分解、改造した物（蓄電池を分解してセルなどの内蔵部品を交換した物を含みます）は、安全性や製品に関する保証はできません。

## 各部の名称



## 仕様

形名	UB 18DH
使用灯	白色 LED (10 W)
照射距離	670 m (明るさ: 強、スポットモード時)
明るさ	1,050 lm (明るさ: 強、ワイドモード時)
寸法 (奥行き×幅×高さ)	174 × 101 × 242 mm (ヘッド角度 90°、スポットモード、蓄電池を含まず) 109 × 101 × 334 mm (ヘッド角度 0°、スポットモード、蓄電池を含まず)
使用可能蓄電池	<ul style="list-style-type: none"> <li>マルチボルトタイプ蓄電池</li> <li>リチウムイオン電池</li> <li>18 V (BSL18** シリーズ)</li> <li>14.4 V (BSL14** シリーズ)</li> </ul>
質量	0.8 kg (蓄電池を含まず)

### 連続点灯時間

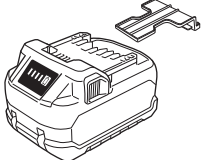
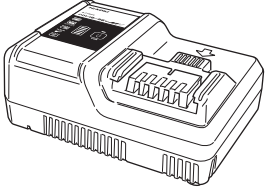
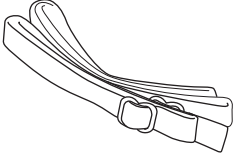
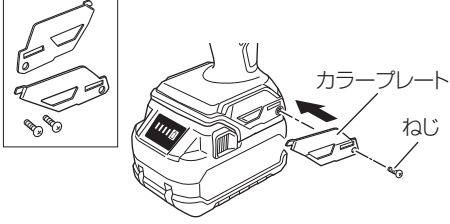
蓄電池容量	点灯時間 <sup>※1</sup>				
	強	中	弱	点滅 <sup>※2</sup>	
18 V	3.0 Ah	4.5 時間	7 時間	14.5 時間	9.5 時間
	5.0 Ah	8 時間	12 時間	24 時間	15.5 時間
	8.0 Ah	12.5 時間	19 時間	38.5 時間	25 時間
14.4 V	6.0 Ah	6 時間	10.5 時間	21 時間	11.5 時間

※1: 点灯時間は、使用環境、蓄電池の状態などにより異なりますので目安としてください。

※2: 点滅の明るさは [ 強 ] です

## 別売部品 (別売部品は生産を打ち切ることがありますので、ご了承ください。)

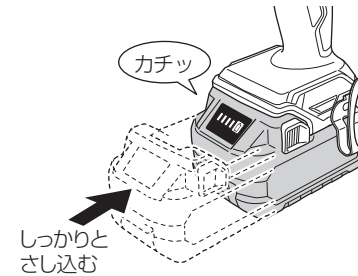
詳しくは、お買い求めの販売店にお問い合わせください。

<p>蓄電池 マルチボルトタイプ蓄電池 18V (BSL 18**シリーズ) 14.4V (BSL 14**シリーズ)</p> 	<p>充電器 〈14.4V - 18V 対応〉 UC 18YDL2 など各種</p> 
<p>バンド【コードNo. 336558】</p> 	<p>カラープレート (5色)</p> 

## 蓄電池の取付け・取りはずし

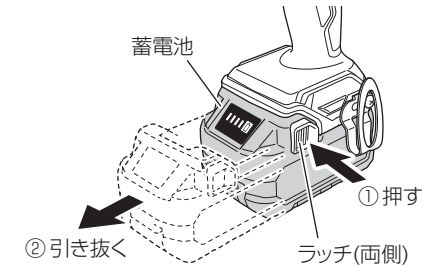
### 取付けるとき

「カチッ」と音がするまで、しっかりとさし込んでください。



### 取りはずすとき

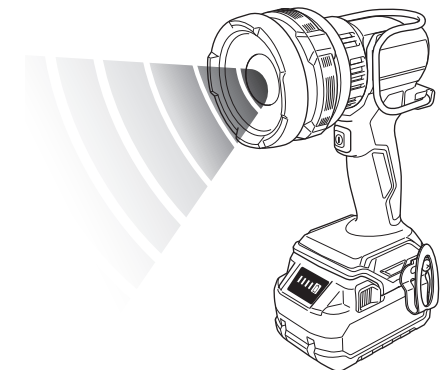
両側のラッチを押しながら、スライドさせて引き抜きます。



## 電池交換お知らせ機能について

点灯中、電池残量が少なくなり残りの点灯時間が10分以下になると、LEDライトが3回点滅を1分ごとに繰り返します。このときは、蓄電池を充電するか、充電済みの蓄電池と交換してください。

- 注**
- スイッチ長押しによる「点滅」中は機能しません。
  - 残りの点灯時間は、点灯中の明るさ、電池の種類や状態により異なりますので目安としてください。
  - 14.4V蓄電池を使用中に電池残量が少なくなると、LEDライトの明るさが落ちますが故障ではありません。LEDライトの明るさが落ちた後に、電池交換お知らせ機能の点滅が始まります。

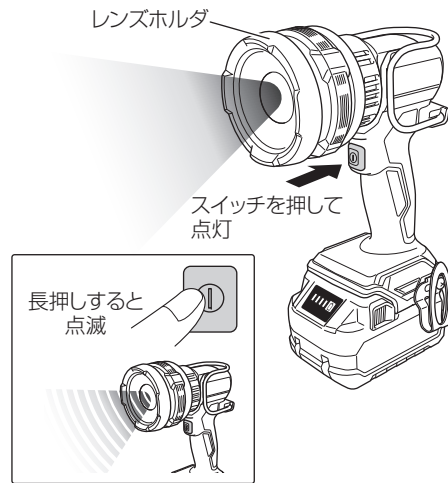


# 使用方法

## ●LEDライトを点灯/点滅させる

スイッチを押すと、LEDライトが点灯します。  
明るさはスイッチを押すごとに、  
[強]→[中]→[弱]→[消灯]に替わります。  
また、スイッチを長押しすると、明るさ[強]の「点滅」に替わります。  
「点滅」中にスイッチを短押しすると消灯します。「点滅」中にスイッチを長押しすると「点滅」前の明るさに戻ります。

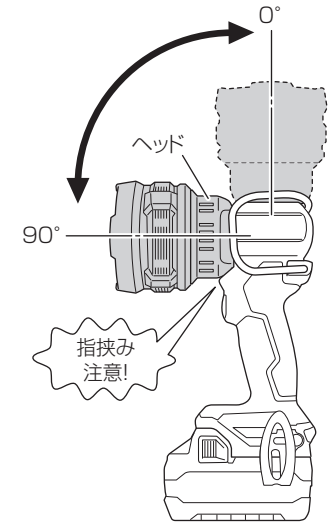
**注** レンズホルダがゆるんでいないことを確認してください。  
レンズが本体からはずれて、脱落する恐れがあります。



## ●ヘッドの角度を変える

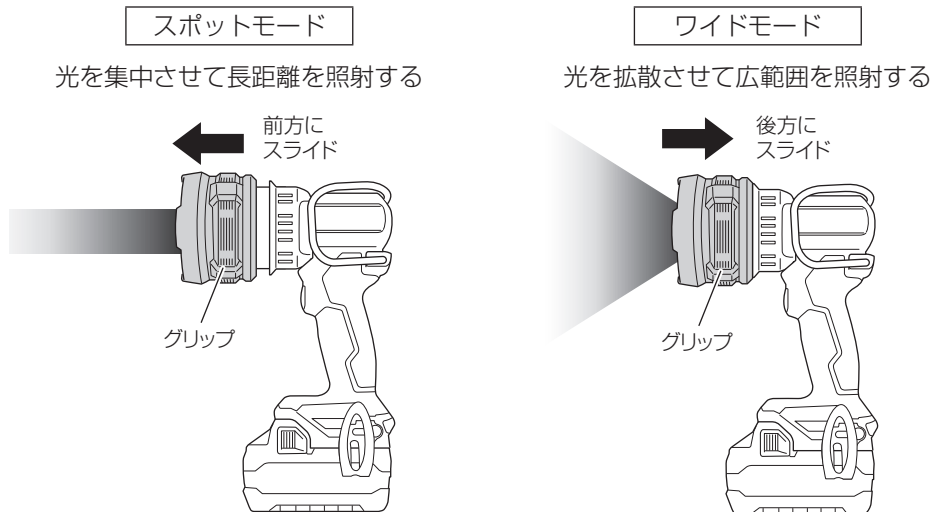
**注意**  
本体の折り曲げ部分を持たないでください。  
指が折り曲げ部分に挟まれて、けがをする恐れがあります。

用途に応じて、ヘッドの角度を切り替えて使用してください。ヘッドは0～90°まで回転でき、6段階で固定できます。



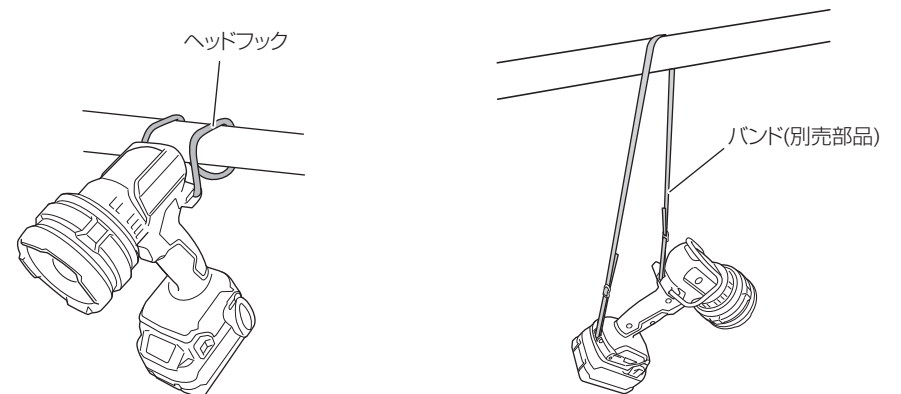
## ●照射モードを切り替える

用途に応じてグリップをスライドさせ、照射モードを切り替えてください。



## ●つり下げて使う

ヘッドフックでつり下げて使用する際は、安定した頑丈な場所に掛けるようにしてください。



# お手入れ・点検・保管

## ⚠警告

長期間使用しないときや、お手入れ・点検・保管の際はスイッチを切り、蓄電池をスポットライトから取りはずしてください。

## ●本体はきれいに

機体が汚れたら、柔らかい布でからぶきしてください。汚れがひどいときは、水で布を湿らすか、中性洗剤を少し布につけてふき、その後からぶきしてください。ガソリン、シンナー、ベンジン、灯油類はプラスチックを溶かす作用がありますので使わないでください。

## ●機体の点検

各部品品の取付けに、ガタつきやゆるみがないか定期的に点検してください。ゆるんだまま使用すると、けがなど事故の原因になります。異常がある場合は、お買い上げの販売店に相談してください。

## ●端子部の点検

スポットライトや蓄電池の端子部に切りくず、ほこりがたまっていないか点検してください。

## ●機体や付属品の保管

下記のような場所は避け、温度が50℃未満で乾燥した安全な場所に保管してください。

- お子様の手が届く場所、簡単に持ち出せる場所
- 湿気やほこりの多い場所
- 自動車の車内や直射日光の当たる所など高温になる所
- 冷気が直接吹き付ける所や、極端に寒い所
- 温度が急変する所

## ●リチウムイオン電池の輸送について

リチウムイオン電池を輸送する場合、次の点に注意してください。

## ⚠警告

輸送会社にリチウムイオン電池を含む荷物であること、および電力量を伝えて、輸送会社の指示に基づいた手続きを行ってください。

- 電力量が100 Whを超えるリチウムイオン電池の場合は、輸送貨物の分類上、危険物扱いとなり、特別な申請等が必要になります。
- 海外へ輸送する場合、国際法令および輸送先国の規制に従う必要があります。

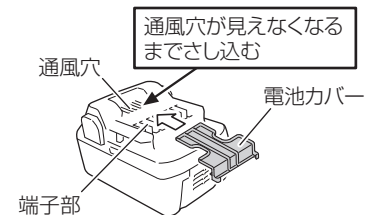


## ●リチウムイオン電池の保管について

## ⚠警告

リチウムイオン電池の端子部に導電性のある異物が入り込むと、短絡(ショート)して発熱・発煙・発火する恐れがありますので、保管するときは、以下の内容を守ってください。

- 収納ケースに導電性のある切りくずや釘、針金や銅線などの線材を入れないでください。
- 短絡(ショート)するのを防ぐため、蓄電池はスポットライトにさし込むか、電池カバーを取付けて保管してください。



**注** リチウムイオン電池を保管するときは、半分程度の容量で保管してください。蓄電池の残量が少ない状態で長期間(3か月以上)保管すると蓄電池が劣化し、使用時間が著しく短くなる、または充電できなくなる恐れがあります。充電と使用を繰り返しても使用時間が極端に短い場合は、蓄電池の寿命とご判断いただき、新しい蓄電池をお買い求めください。