

このたびは、弊社製品をお買い上げ頂き、誠にありがとうございます。取り扱い説明書をよくお読みのうえ、正しく安全にお使いください。
ご使用前に「安全上の注意 / 使用上の注意」を必ずお読みください。また、この取扱説明書は大切に保管してください。

安全上の注意 / 使用上の注意

- 注意**
- 乳幼児の手の届かないところに保管してください。
 - 短絡、分解、火中への投下などしないでください。
 - 極端な低温・高温な場所、および湿気やほこりの多いところで保管しないでください。
 - 発熱や発火、感電の原因になりますので、濡れた手で充電口を触らないで下さい。
 - 本製品は専用リチウムポリマー充電電池を使用しています。必ず「専用リチウムポリマー充電電池について」をお読みの上ご利用ください。
 - 専用のUSBアダプター又は専用アダプターをご利用下さい。
 - **充電中はスイッチを押しても点灯しないのでスイッチを触らないで下さい。故障や発火の原因となります。**
 - 本製品は工場出荷時に点灯確認ができる程度に充電されています。ご使用になる前に、「充電方法」に従って必ず充電をしてください。
 - 本製品はUSBアダプターを付属していません。専用の別売アダプター（GLA01）又は市販のPSEマーク付5V/1Aのアダプターをご利用ください。
 - USBハブを用いての接続、また接続する外部機器のUSBポートに複数のデバイスを同時接続してのご利用はしないでください。
 - 充電電池の劣化を抑えるため、長期間使用しない場合でも定期的に充電してください。
 - 不意の電池切れに備え、予備の電池やライトの携行をお勧めします。
 - 本製品は1mまでの落下耐久がありますが、精密機器ですので、丁寧に取り扱いください。（落下耐久は木床で電池を除く）
 - 本製品は防滴製品ですが、防水ではありませんので水中での使用はしないでください。
 - 定期的に点検してください。
 - お手入れの際は、乾いた柔らかい布をご使用ください。
 - 長期間使用しない場合はヘッドバンドをヘルメットから外して保管ください。
 - ヘッドバンドがほこりや油などと長時間接していると、劣化いたします。
 - ヘッドバンドは水に濡れると滑りやすくなる場合があります。
 - 本体ご使用、充電、充電電池の充電は周辺温度が5～35℃の範囲内でご利用ください。

- 警告**
- **5V/1A以上の急速充電アダプターをご利用されますとバッテリーが不具合をおこし事故の原因となりますので絶対に使わないでください。**
 - 光を直接目に当てないでください。
 - 高出力製品のため本体が熱くなることがあります。必ず保護手袋をつけてください。

保証規定

- 取扱説明書の注意に従った正常な使用状態で故障した場合は、お買い上げの販売店に預けください。製品状態の確認取次第無償修理等の対応をさせていただきます。
- 購入証明書（販売店のレシート等）をもって保証の適用とさせていただきますので、大切に保管していただきますようお願いいたします。
- 修理品ご返送いただく場合の送料は、お客様のご負担とさせていただきます。
- 保証期間内であっても次の場合は有償修理になります。
 - 誤用、乱用およびお取り扱い不注意による故障
 - 火災・地震・水害および盗難などの災害による故障
 - お客様による分解、修理、改造および異常電圧に起因する故障
 - 不具合発生後のお客様の分解品
 - 使用中に生じたキズなどの外観上の変化
 - 消耗品および付属品の交換
- 本製品の使用または使用不能から生じた直接的または間接的損害や事故に対し、弊社は一切の責任を負わないものとします。
- 本保証は日本国内においてのみ有効です。

専用リチウムポリマー充電電池について

- **充電時の注意**
充電は周辺温度が約5～35度の範囲内で行ってください。
必ず付属のUSBケーブルを使い、正しく接続してください。
USBケーブルジャックの脱着は慎重に行ってください、一度でも曲がったり、変形したものをそのままご利用になれますと発火等の原因になりますのでご注意ください。
充電時間および点灯時間はあくまでも目安であり、本体、充電電池の使用環境により異なります。（充電はUSBアダプタにより異なります）
- **使用時の注意**
万一、製品に異常を感じた際は直ちに使用を中止し、お買い上げの販売店まで点検を依頼してください。
高温状態での充電・使用・保管をおこなうと充電電池の性能が著しく劣化します。
- **保管時の注意**
満充電状態、または電池残量の極端に少ない状態での保管は避けてください。電池の性能や寿命の低下の原因になります。
※本製品のリチウムポリマー電池の繰り返し充電回数は約300回です。
充電しても点灯時間が短くなってきた場合は充電電池の寿命ですので**充電電池交換依頼**を販売店にご依頼下さい。
- **初めてお使いになる場合及び長期間使用しなかった場合**
充電電池は長期間使用しなかった場合、自己放電（自然放電）により容量が低下します。
ご使用前に充電してください。

製品についてのお問い合わせは購入された販売店にお問い合わせください。

機能説明

■ 消灯状態からスイッチを押す度に下図のように切り替わります。

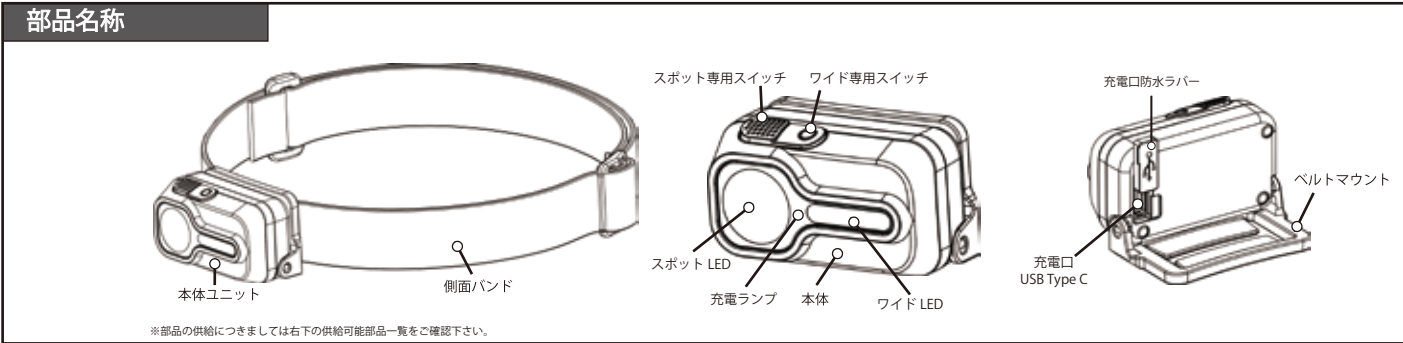
スポットモード

■ ご利用になりたいモードで10秒以上お使いになりますともう一度スイッチを押すとOFFになります。

■ **メモリ機能の説明**
10秒以上使用でOFFにされますと次回使用時に使用されていたモードからのスタート（点灯）になります。

ワイドモード

下図のように切り替わります。



充電方法

本体直接充電方法

角度を最大に開けます。 充電口防水ラバーを180度回転させて、充電口を露出させる。

USB Type-C配線を充電ランプが反応するまで充電口に差込みます。

充電ランプ赤：充電中
緑：充電完了
白：充電していない

充電が終了してご利用になる際は必ず充電口防水ラバーを必ずキッチンと閉めてご使用下さい。

※ACアダプタは別売 品番：GLA01 のご利用をお勧めいたします

仕様								
最大集束値	明るさ		照度	点灯時間	照射距離			
(スポットモード POWER + ワイドモード HIGH)	610LM	1580lux	3.5h	159m				
使用光源	高輝度チップタイプ白色LED×1個			高輝度SMDチップ3連				
モード	明るさ	照度	点灯時間	照射距離	明るさ	照度	点灯時間	照射距離
POWER	530LM	1560lux	5.0h	158m	—	—	—	—
HIGH	360LM	1000lux	10.0h	129m	70LM	6.7lux	15.0h	10m
LOW	170LM	483lux	15.0h	88m	22LM	2.1lux	21.0h	5.5m
照射特性	スポットビーム			ワイドビーム				
使用電池	3.7V1000mAh リチウムポリマー電池 (内蔵型)							
本体サイズ	約33×57×32mm							
本体質量	約70g (電池、ベルト含む)							
充電時間	約2.0～2.5時間							

※充電回数が300回を超えると、電池容量は約30%程度減少します。

- 照射距離とは、満月時の月光以上の明るさで照らすことのできる距離をいいます。
- 照射距離は理論値であり、実際には使用場所の温度・湿度その他の条件により多少前後する場合があります。
- 明るさが同じ機種でも、レンズやリフレクターなどによる照射特性に応じて照射距離は変化します。

ご使用になった商品は廃棄せず、**充電式電池リサイクル協力店**にお渡しください。
(専用リチウムイオン充電電池は、一般家庭ゴミとして廃棄しないで下さい。)

スポット専用スイッチ

約10秒以内に押すたびにモードが変更します。

ワイド専用スイッチ

約10秒以内に押すたびにモードが変更します。

供給可能部品一覧

GNB09	布バンド
USB50TC	USB配線

別売推奨品

GLA01	ACアダプター
MLHB03	ヘルメットクリップ

4つ1セット