



### ◆特 長

- 耐圧防爆構造[d2G5]基準を満たす安全構造。
- <適用規格>工場電気設備防爆指針。(ガス蒸気防爆1979検定取得)
- 直線的な白色ビーム光で視認性に優れた専用設計の高輝度3WスーパーLEDライト。
- 防爆・防雨効果抜群のマグネット式リードスイッチ採用。

### ◆仕 様

- 光源…高輝度スーパーLED球 3W/4.5V
- 明るさ…280ルーメン
- 連続点灯時間…48時間
- 電源…単1電池3本(別売)

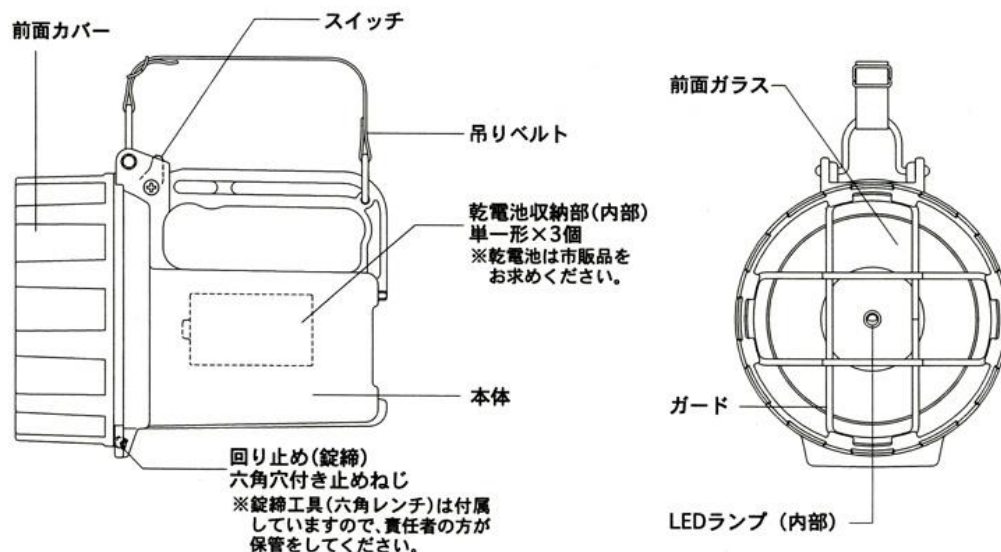


50m前方の目視確認が可能。  
危険場所や高所、狭所の保守点検用です。

防爆構造			サイズ(mm)	重量
種類	爆発等級	発火度		
d(耐圧防爆構造)	2	G5	H143.5×W127×D173	1.45kg(電池含)

- ガラスを保護する全面ガード付
- 持ちやすいグリップ、床置きも縦、横自由にできます。

ニッカドやニッケル水素などの充電式電池は使用しないで下さい。  
内部で破裂の恐れがあります。



## 使用できる危険場所について

### ① 1種危険場所

通常の状態において、危険雰囲気を生成するおそれがある場所。

- 例
- (a) タンクローリー・ドラム缶などに引火性液体を充てんしている場合の開口部付近。
  - (b) レリーフバルブがときどき作動し、爆発性ガスを放出する開口部の付近。
  - (c) タンク類のガスベントの開口部付近。
  - (d) 点検修理作業で、爆発性ガスを放出する場合の開口部付近。
  - (e) 室内または換気の妨げられる場所で、爆発性ガスが放出されるおそれのあるところ。
  - (f) フローチングルーフトankのルーフ上のシェル内部分。
  - (g) 爆発性ガスの漏出するおそれのある場所内で、ピット類のようにガスが蓄積するところ。

### ② 2種危険場所

異常な状態において、危険雰囲気を生成するおそれがある場所。

- 例
- (a) 危険性料品の容器類が腐蝕劣化などにより破損して、それらが漏出するおそれのある場合。
  - (b) 装置の運転員の誤操作により、危険性料品を放出したり異常反応などにより、高圧・高温となり、装置を破壊して危険性料品を漏出するおそれのある場合。
  - (c) 強制換気装置の故障により、爆発性ガスが停滞して危険雰囲気を生成するおそれのある場合。

### ●使用できる 爆発性ガス(例)

発火度 爆発等級	発火度					
	G1	G2	G3	G4	G5	
1	アセトン アンモニア 一酸化炭素 エタン 酢酸 酢酸エチル トルエン プロパン ベンゼン メタノール メタン	エタノール 酢酸イソペンチル 1-ブタノール ブタン 無水酢酸	ガソリン ヘキサン オクタン	アセトアルデヒド エチルエーテル		
2	石炭ガス	エチレン エチレンオキシド	イソブレン			
3	水性ガス 水	アセチレン				二硫化炭素

○使用可

×使用不可