

単3と単1が使える 防水ライト

防水性
[IPX8]
水中形

水中でも使える5m完全防水

明るさ
約
21
lm(ルーメン)

連続点灯
単1使用時
約
40
時間
単3使用時
約
6
時間

防水性
[IPX8]



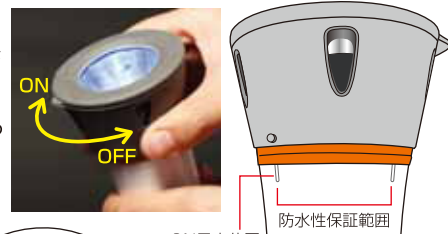
単3⇒単1
変換アダプター

単1形もしくは単3形アルカリ乾電池1個使用(別売)

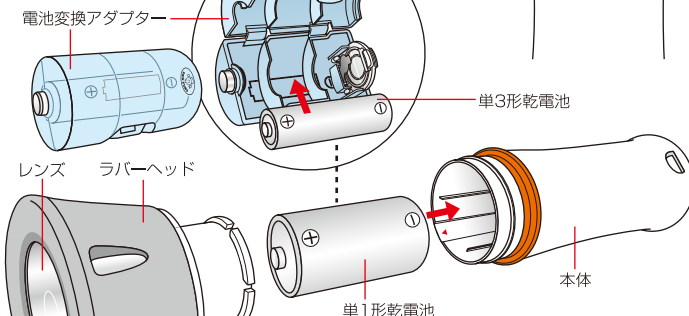
単3と単1が使える 防水ライト

ご使用方法

- ONの場合
ON目安位置までラバーヘッドを時計回りに回す。
- OFFの場合
反時計回りにラバーヘッドをゆるめる。その際、ゆるめ過ぎで防水性が損なわれないように防水保証範囲の印を越えないでください。

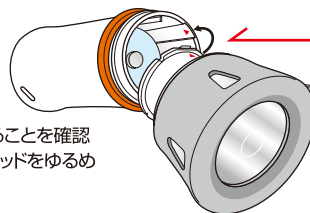


各部の名称



電池の入れ方

- ①ラバーヘッドを回して開け、単1形乾電池1個を⊖側から本体に入れます。
- ②単3形乾電池をご使用の場合は、付属の電池変換アダプターへ上図のように、中の⊕⊖の指示に従って入れてください。アダプターを閉じて、⊖側から本体に入れます。
- ③ラバーヘッドをかぶせ時計回りに回して閉めます。
- ④しっかり閉めて点灯することを確認してください。ラバーヘッドをゆるめると消灯します。



かぶせる際は本体とラバーヘッドにある矢印の位置を合わせて入れてください。

⚠ご使用上の注意

- 次のことを守らないと電池の液漏れ・発熱・破裂、本品の故障・破損などの原因になります。
- 充電電池は使用しないでください。電池が過放電状態になった際、電池内部から水素を含んだガスが排出される排出可能性があります。気密構造の機器ではガスの拡散ができないため、引火源がある場合、破裂・発火に至るおそれがあります。
 - 本製品は防水仕様ですが、5mより深い水中でのご使用はお避けください。
 - 電池カバーがしっかり閉まっていることを必ず確認して、お使いください。
 - 電池は⊕⊖に注意し正しい向きに入れてください。
 - 長期間使用しない場合は電池を取り外してください。
 - 高温・多湿の場所に長時間放置しないでください。
 - 定期的に点灯するかを確認し、点灯しなくなった場合は新しい電池と交換してください。
 - 小さなお子様の手の届かない所に保管してください。
 - 光を直接見つめたり、人に向けしないでください。

材質 本体:ABS樹脂、レンズ:PS樹脂、ラバーヘッド:合成ゴム、電池変換アダプター:PP樹脂
サイズ 本体/約φ6.5×13cm アダプター/約φ3.5×6cm
重量 本体/約105g(電池除く)、アダプター/約15g(電池除く)
使用電池 単1形もしくは単3形アルカリ乾電池1個(別売)
電池寿命 連続点灯 単1形乾電池使用:約40時間
単3形乾電池使用:約6時間
(国内メーカー製アルカリ乾電池使用時)
光源 白色LED×1灯
明るさ 21lm
付属品 電池変換アダプター

※ご使用済みの電池はリサイクルをお願いします。
※本品の仕様及び外観は、改良のため予告なく変更することがありますが、ご了承ください。

スマイルキッズ 旭電機化成株式会社
お問い合わせ先
〒518-0227 三重県伊賀市青山羽根142-3
TEL(0595)52-2208
受付 9:00~17:00(土日・祝祭日を除く)
2016.1 © SMILE KIDS MADE IN CHINA



AHL-1101
単3と単1が使える防水ライト



4 962644 214938