

EA758JA-4A(LEDライト)取扱説明書

Ver. 1.0

このたびは当商品をお買い上げ頂き誠にありがとうございます。
ご使用に際しましては取扱説明書をよくお読み頂きますようお願いいたします。

使用上の注意

- 電池はなるべく新しいものを使用し、新しい電池と古い電池の併用は避けてください。
- 点灯中、直接レンズを見ないでください。
- 強い衝撃を与えないでください。
- 長時間使用されない時は電池をはずしてください。



仕様

- 光源…LED球 ※LEDに替球はありません。
- 使用電池…単3電池×4本(別売)
- 材質…アルミニウム合金
- 水深2m防水仕様(IPX8)
- 集光
- サイズ…φ41.8×117mm
- 重量…151g
- 付属…ホルスター、ストラップ付

各部名称

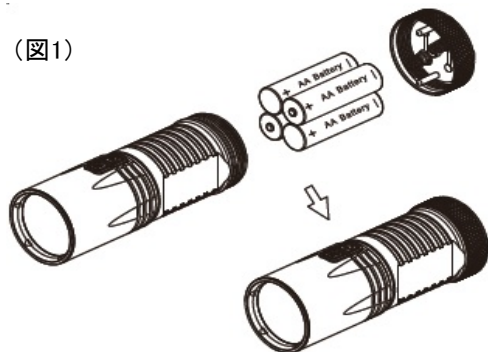


電池の入れ方

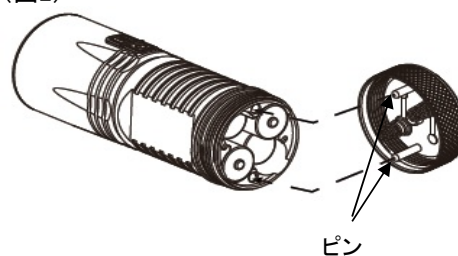
- ①テールキャップを左(反時計)に回し外します。
- ②電池の挿入の際は、電池のプラス側とマイナス側の向きを確かめてください。
(パネルのある方に、電池のマイナスをはめ込みます)(図1)
- ③テールキャップに付いている金色の2本のピンを、本体側の穴に差し込みます。
そしてキャップをしっかりと閉めます。(図2)

*電池を入れると電池の容量を青色点滅で表示します。
詳細は2頁目◆電池の状態表示を読んで下さい。

(図1)



(図2)



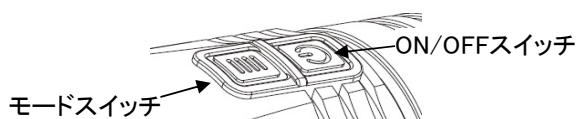
注意:

- 電池交換の際はすべて新しいものと交換して下さい。
- 新旧の電池や種類の異なる電池を一緒に使用しないで下さい。



◆点灯/消灯

点灯はON/OFFスイッチを押すと点灯し、
再度ON/OFFスイッチを押すと消灯します。



◆スタンバイモード

点灯させて、ON/OFFスイッチを1秒以上押すと消灯しロケーションビーコン機能が動きます。
青の電力表示が3秒間に1回点滅します。このモードで120日作動します。
スタンバイモードで青の電力表示を消すと12か月作動します。

◆光量レベル

点灯させて、モードスイッチを押すと極低光量→低光量→中光量→高光量→ターボと順次切り替わります。
このモードでは、最後に使用した設定を記憶し次回点灯した時、直接アクセスできます。

◆極低光量/ターボの点灯

極低光量を点灯する: 消灯させてON/OFFスイッチを1秒間以上押すと極低光量で点灯します。
ターボを点灯する: 消灯させてモードスイッチを1秒間以上押すとターボで点灯します。



使用20分後に過熱防止と電池の消耗を防ぐ為に光量が下がります。

◆特別モード(ストロボ/ロケーション/SOS)

点灯させて、モードスイッチを1秒間以上押しとストロボモードになります。
ストロボモードの時、モードスイッチを繰返し1秒間以上押しと、
位置ビーコン→SOS→ストロボモードの順にモード変更が出来ます。

〈ストロボモードの点灯〉

消灯させて、モードスイッチを2回早押しするとストロボモードになります。

◆ロックアウト/アンロックモード

点灯させて、両方のスイッチを1秒間以上押しと消灯し、ロックアウトモードになります。
このモードでは300日以上電池が保たれます。(電池の状態によって異なります)
ロックアウトモードは不慮のスイッチ誤作動を防止するものです。
このモードを消すには再度両スイッチを1秒間以上押しして下さい。
長時間使用しない時は液漏れ、不意な点灯を防ぐ為に電池を外して下さい。

◆電池の状態表示

1. ライトが点灯状態で、電池残量が50%になると、2秒間に1回スイッチ部の青LEDが点滅します。
電池残量が少なくなると点滅が早くなります。
2. 電池を入れた時、又は消灯した状態でモードスイッチを押した時、スイッチ部の青色LEDが光り
電池残量を知らせます。
3回点滅すると50%以上残っています。
2回点滅すると50%以下で、1回ではほぼゼロです。

◆電池の交換時期

次の現象が生じたら電池を交換して下さい。
スイッチ部の青色LEDが早く点滅する、ぼんやりと光る又は反応しなくなる。

◆お手入れ方法

- 乾いた柔らかい布で、汚れがひどい場合は中性洗剤を付けた布を固く絞って拭いてください。
シンナー・ベンジンなどの揮発性溶剤は使用しないで下さい。



改造はしないでください。

- 本機の寿命を著しく損ねる場合があります。
- ご使用者が怪我をする場合があります。
- 作業行程に支障を来たす場合があります。

株式会社 エスコ

本社 / 〒550-0012 大阪市西区立売堀3-8-14

TEL (06)6532-6226 FAX (06)6541-0929

15.Feb