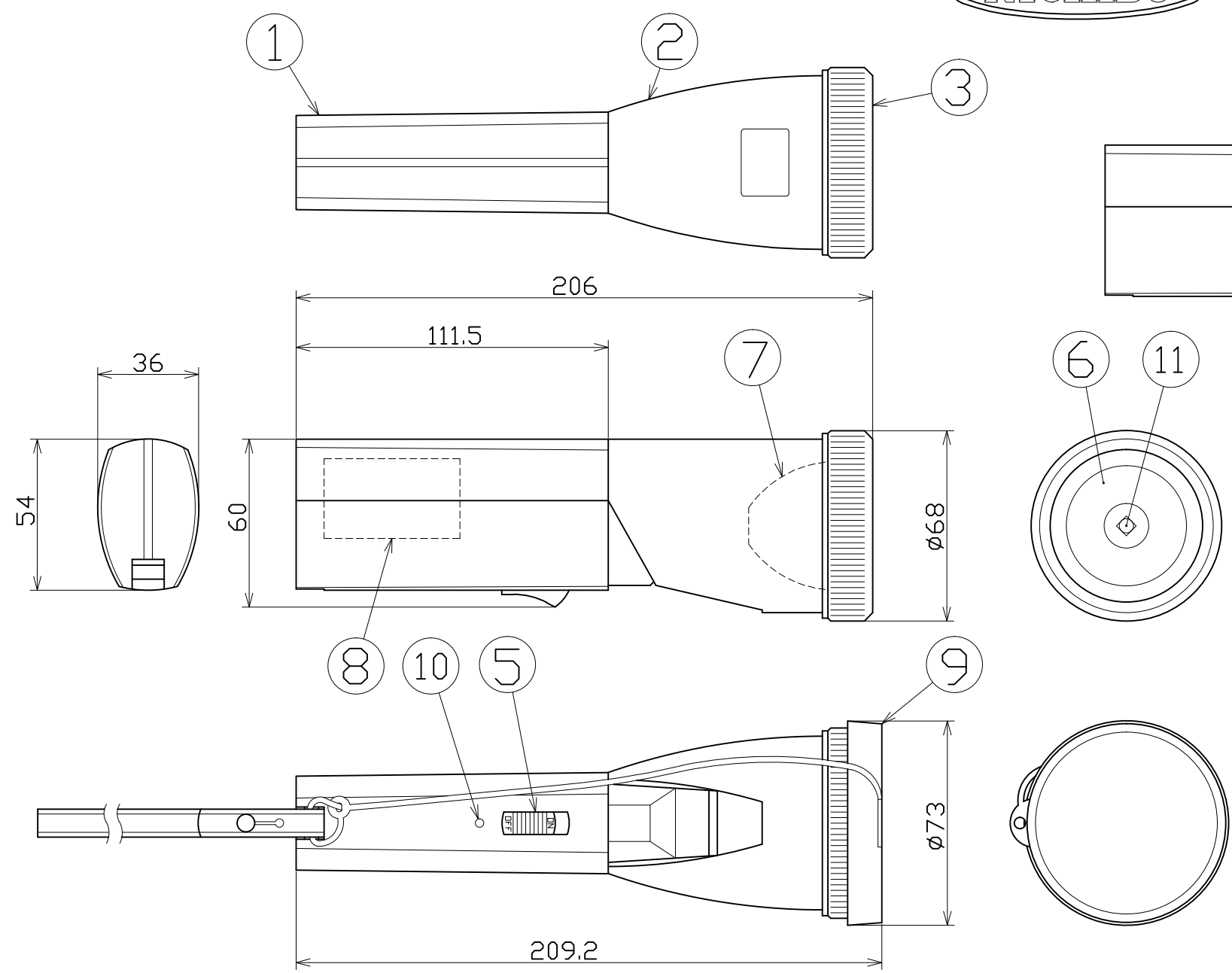




図 面 略 歴			
記号	日付	変更・追記内容	担当
△			
△			



主 仕 様

型 式	PIL-3W-SM	PIL-3W-SM-3000K
光 源	LED 3W	
充電 電圧	AC100V(50/60Hz)	
電 池 種	ニッケル水素充電電池 4.8V 1200mAh	
充電 時間	12時間	
実用点灯時間	5時間	4時間
連続点灯時間	25時間	13時間
全 光 束	100Lm	100Lm
照 度	1m	6000Lx
	2m	1500Lx
	3m	640Lx
	4m	324Lx
	5m	210Lx
照 射 角	15度	15度
色 温 度	6000K	3000K
LED寿命	約4万時間	
使用環境温度	-10~50℃	
質 量	330g	

注1)：寿命は光束が70%まで低下するまでの時間です。表示は設計値であり、製品の寿命を保証するものではありません。
 注2)：照度は反射率などを含む当社実測値の為、使用環境下により異なります。
 注3)：実用点灯時間は1m照度が初期照度の10%に低下するまでの時間です。
 注4)：連続点灯時間は1m照度が、10Lx切るまでの時間です。

No	部 品 名	材 質	備 考	個数	コード	コード番号名称
付属	ベルトポーチ	-	SL-BP-SM	1	54878	SL-BP-SM(PIL-3W-SM用ベルトポーチ)
付属	ストラップ	-	-	1	-	-
11	LED基板	-	3000K用	1	56651	PIL-3W-SM-3000K用 LED基板
10	基板	-	-	1	56483	PIL-3W-SM用 基板(充電ランプ付)
9	レンズフィルター赤	TPE	赤半透明 PIL-3W-SM-LFR	1	54870	PIL-3W-SM-LFR レンズフィルター赤
8	充電電池	NI-MH	(内部)4個組リード線付	1	54075	PIL-3W-100V/SM兼用 ニッケル水素充電電池(4個セットリード線付)
7	反射板	ABS	-	1	54871	PIL-3W-SM用 反射板
6	レンズ	PC	透明	1	54872	PIL-3W-SM用 レンズ
5	スイッチ	-	シーソー	1	54873	PIL-3W-SM用 シーソースイッチ
4	充電用プラグ	-	回転式 AC100V	1	54874	PIL-3W-SM用 プラグ
3	レンズ固定枠	ABS	-	1	54875	PIL-3W-SM用 レンズ固定枠
2	本体ケース(ヘッド)	ABS	黄(3000K)	1	54948	PIL-3W-SM-3000K用 本体ケース(ヘッド側) オレンジ
			緑(6000K)	1	54876	PIL-3W-SM用 本体ケース(ヘッド側) 緑
			黄(3000K)	1	54949	PIL-3W-SM-3000K用 本体ケース(グリップ側) オレンジ
1	本体ケース(グリップ)	ABS	緑(6000K)	1	54877	PIL-3W-SM用 本体ケース(グリップ側) 緑

型 式	コード
PIL-3W-SM	12550
PIL-3W-SM-3000K	12551

COMPONENTS	品 名	APPD	CHCK	DESN	DEF
	LEDプラグインライト	承認	検図	設計	製図
MODEL	型 式	PIL-3W-SM			
MATERIAL	材 質	別掲	REMARKS	備考	I
3AD ANGLE	SCALE	1/2	作成日	2011.12.14	
第三角法	尺 度	1/2	出図コード	PIL-3W-SM	
NICHIDO IND.CO.LTD		日動工業株式会社		ZK-A3X	