

ご使用前に必ずお読みください。

LEDペンライト
LE-P281D
LE-P151D
LE-P121D

取扱説明書

お買い上げいただき、ありがとうございます。お使いになる前に、この取扱説明書を必ずお読みください。本製品の性能をご理解の上で、適切な取扱いと保守をしていただくようお願い致します。お読みになった後、この取扱説明書は必ず保管してください。



製品に関するお問い合わせは

✉ <https://jpn.tajimatool.co.jp/inquiry>

☎ 0120-125577 受付時間：月曜日～金曜日 9:00～17:00 (12:00～13:00/祝日・当社指定休日を除く)

株式会社TJMデザイン

本社/〒174-8503 東京都板橋区小豆沢3-4-3
www.tajimatool.co.jp

使用上のご注意

警告 火中に投げないでください。

- ・電池残量が少なくなると、残量警告(点滅)が行われます。新しい電池と交換してください。消耗した電池を本体内に放置しますと、液漏れ等をおこし故障の原因になります。
- ・幼児や操作方法の分からない人の手の届かないところに保管してください。
- ・新旧の電池、異なる種類・ブランドの電池は混用しないでください。
- ・極端な低温・高温、および湿気やほこりの多いところ、また直射日光にあたる場所(窓辺、車内等)での使用、保管は避けてください。本体の変形・変色・電子回路の故障等の原因になります。
- ・本体を曲げたり、ひねったりしないでください。また、落としたり、強いショックを与えないでください。
- ・事故の原因になりますので、修理・分解・改造しないでください。
- ・先端が鋭利なもので操作しないでください。
- ・お手入れの際は、乾いた柔らかい布をご使用ください。シンナー、ベンジン等の揮発性溶剤は使用しないでください。
- ・連続点灯時には、低温火傷を負う場合があります。必要に応じて作業手袋を着用するなどして、十分ご注意ください。
- ・手に持てない程度の異常発熱の場合は故障が考えられますので、ただちに使用を中止してください。

充電池について 市販のニッケル水素充電池を使用になる場合は、使用される充電池の注意書きの内容を守ってご使用ください。

警告 人の目に光を向けないでください。

- ・光源のLEDは交換できません。
- ・LED素子には個体差によりバラつきがあるため、同じ品番の商品でも色温度や明るさが異なります。

表示の説明

警告	誤った取扱いをすると、「人が死亡または障害を負う可能性があること」を示します。
注意	誤った取扱いをすると、「人が障害を負う可能性、および物的損害のみが発生する可能性があること」を示します。
絵表示について	してはいけないことを示す「禁止」です。
	必ず実行していただくことを示す「強制」です。

警告	電池の液が目に入った時は、失明や障害を受ける可能性があるため、すぐに水で洗い流し医師の治療を受けてください。
	リチウム乾電池は使用しないでください。高温になります。
	使い切った電池は必ず本製品から取出してください。放置すると液漏れやガスが出て破裂することがあります。
注意	光を直接目に当てないでください。目を傷める原因となります。
	本製品には通電性があります。感電に注意してください。
	ニッケル水素充電池、アルカリ乾電池以外は使用しないでください。
注意	電池を交換するときは、消灯後本体の温度が下がってから行ってください。
	以下の注意を守らないと、電池の液漏れ、発熱、破裂、発火等の原因となることがあります。
	<ul style="list-style-type: none"> ・電池の仕様表示に従って正しく使用してください。 ・電池は必ず⊕⊖の方向を正しく入れてください。 ・使用後は必ず消灯してください。 ・定期的に点灯、点検してください。 ・長期間使用しないときは電池を取出して保管してください。

仕様

米国規格 ANSI/NEMA FL1-2009 に準拠した性能および信頼性試験で得た結果を基に性能表記をしております。

表記のルーメン値は ANSI/NEMA FL1-2009 に準拠した計測方法で、実際に灯具から外部へ照射される全光束を定められた試験設備と試験方法で得た数値です。そのため理論値(搭載する LED・回路・電源などにより算出された理想の値)に比べ約30～50% 程少ない数値となっていることが確認されております。

品番	LE-P281D	LE-P151D	LE-P121D
外形寸法	φ25 x 長さ156 mm	φ25 x 長さ156 mm	φ25 x 長さ105 mm
質量	74g (電池含まず)	73g (電池含まず)	53g (電池含まず)
使用電池	単3形電池2本	単3形電池2本	単3形電池1本
光学系	リフレクター		
使用光源 *1	白色高輝度LED		
明るさ(全光束) *2 *3	最大280lm	最大150lm	最大120lm
連続使用時間 *4	High (280lm) 3.5h	High (150lm) 4.5h	High (120lm) 2h
	Low (50lm) 8h	Low (50lm) 8h	Low (15lm) 8h
照射距離 *5	105m (Highモード)	65m (Highモード)	60m (Highモード)
防水仕様 *6	Water Resistant (JIS C 0920における4級)		
落下強度 *7	2m		

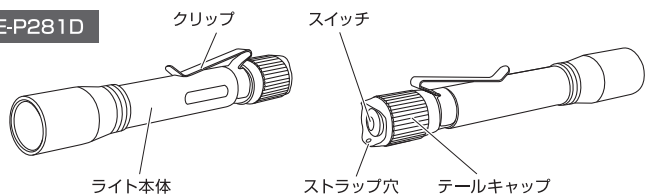
製品の性能表示はアルカリ乾電池を使用した場合の数値です。

*1: 色温度は5,000～8,300K (ケルビン) の範囲となります。
 *2: ANSI/NEMA FL1-2009基準。生産時最大明るさの平均値となります。
 *3: 高温または低温環境下では明るさが低下する場合があります。
 *4: ANSI/NEMA FL1-2009基準。明るさが初期値の10%を切るまでの時間を表します。
 *5: ANSI/NEMA FL1-2009基準。満月時の明るさ(0.25lux)を達成できる距離を表します。
 *6: ANSI/NEMA FL1-2009およびJIS C 0920基準。「あらゆる方向からの水の飛沫を受けても有害な影響がないレベル」となります。
 *7: ANSI/NEMA FL1-2009基準。連続的な落下に耐え得ることを保証するものではありません。

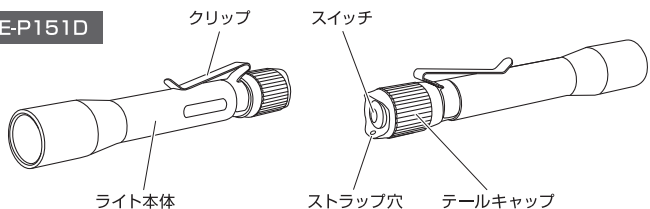
使用方法

■各部の名称

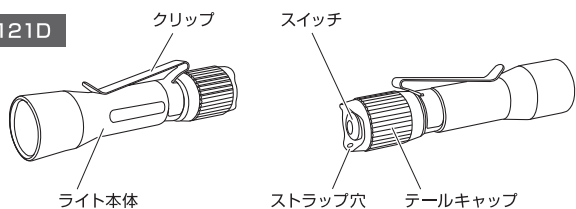
LE-P281D



LE-P151D



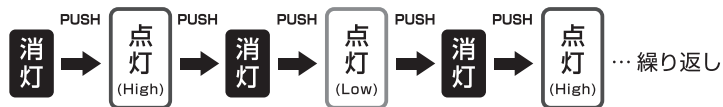
LE-P121D



■点灯／消灯と、明るさの切替方法

テールキャップにあるスイッチで操作します。
点灯モードの切替方法は以下のようになります。

- ・点灯／消灯を繰り返すたびに「Highモード」と「Lowモード」が交互に切替わります。



	High	Low
LE-P281D	280lm	50lm
LE-P151D	150lm	50lm
LE-P121D	120lm	15lm

- ※半押しでの点灯／消灯でも同様に点灯モードが切替わります。
- ※消灯状態がおよそ5秒～10秒続くと次の点灯は「Highモード」からになります。

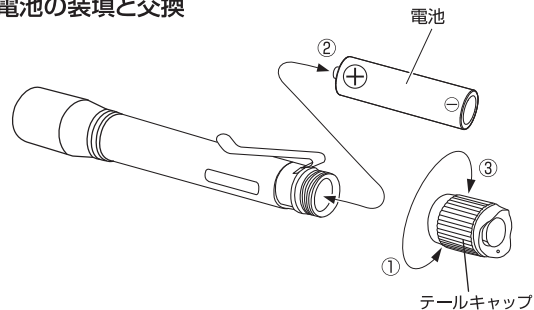
■残量警告

電池残量が少なくなると、光を点滅させてお知らせします。

⚠ 注意

- ・残量警告後にスイッチを入れなおしたり、点灯モードを変更したりした場合は、再度残量警告が行われます。
- ・残量警告後、電池消耗により消灯した際には、必ずスイッチをOFFにしてください。ONの状態のまま放置しますと、液漏れの発生原因になります。

■電池の装填と交換



LE-P281D

LE-P151D

単3形電池 × 2本



LE-P121D

単3形電池 × 1本



- ① 本体のスイッチを切り、テールキャップを反時計回りに回して外します。
- ② 電池極性表示に従い電池を挿入します。
- ③ テールキャップを時計回りに締めます。

⚠ 注意

- ・電池は⊕⊖の向きを正しく挿入してください。誤って挿入した場合、電池の液漏れ、発熱、破裂、発火等の原因となることがあります。
- ・テールキャップは最後までしっかりと締まっていることを確認してから使用してください。