

ご使用前に必ずお読みください。

タジマLEDヘッドライト

LE-F421D
LE-F501D
LE-F502D

取扱説明書

お買い上げいただき、ありがとうございます。お使いになる前に、この取扱説明書を必ずお読みください。本製品の性能をご理解の上で、適切な取扱いと保守をしていただくようお願い致します。お読みになった後、この取扱説明書は必ず保管してください。



製品に関するお問い合わせは

https://jpn.tajimatool.co.jp/inquiry

TEL 0120-125577 受付時間：月曜日～金曜日 9:00～17:00 (12:00～13:00/祝日・当社指定休日を除く)

株式会社TJMデザイン

本社/〒174-8503 東京都板橋区小沢沢3-4-3
www.tajimatool.co.jp

使用上のご注意

警告 火中に投じないでください。

- 電池残量が少なくなると、残量警告(点滅)が行われます。新しい電池と交換してください。消耗した電池を本体内に放置しますと、液漏れ等をおこし故障の原因になります。
- 幼児や操作方法の分からない人の手の届かないところに保管してください。
- 極端な低温・高温、および湿気やほこりの多いところ、また直射日光にあたる場所(窓辺、車内等)での使用、保管は避けてください。本体の変形・変色・電子回路の故障等の原因になります。
- 本体を曲げたり、ひねったりしないでください。また、落としたり、強いショックを与えないでください。
- 事故の原因になりますので、修理・分解・改造しないでください。
- 先端が鋭利なもので操作しないでください。
- お手入れの際は、乾いた柔らかい布をご使用ください。シンナー、ベンジン等の揮発性溶剤は使用しないでください。
- 新旧の電池、異なる種類及びブランドの電池は混用しないでください。

充電電池について 市販のニッケル水素充電電池を使用になる場合は、使用される充電電池の注意書きの内容を守ってご使用ください。

警告 人の目に光を向けないでください。

- 光源のLEDは交換できません。
- LED素子には個体差によりバラつきがあるため、同じ品番の商品でも色温度や明るさが異なります。

安全上のご注意

表示の説明

警告	誤った取扱いをすると、「人が死亡または障害を負う可能性があること」を示します。
注意	誤った取扱いをすると、「人が障害を負う可能性、および物的損害のみが発生する可能性があること」を示します。
絵表示について	してはいけないことを示す「禁止」です。
	必ず実行していただくことを示す「強制」です。

警告	禁止	電池の液が目に入った時は、失明や障害を受ける可能性があるため、すぐに水で洗い流し医師の治療を受けてください。
	強制	リチウム電池は使用しないでください。高温になります。
	強制	使い切った電池は必ず本製品から取出してください。放置すると液漏れやガスが出て破裂することがあります。
注意	禁止	光を直接目に当てないでください。目を傷める原因となることがあります。
	禁止	ニッケル水素充電電池、アルカリ電池以外は使用しないでください。
	強制	電池を交換する時は、消灯後本体の温度が下がってから行ってください。
注意	強制	以下の注意を守らないと、電池の液漏れ、発熱、破裂、発火等の原因となることがあります。
		<ul style="list-style-type: none"> 電池の仕様表示に従って正しく使用してください。 電池は必ず⊕⊖の方向を正しく入れてください。 使用後は必ず消灯してください。 定期的に点灯、点検してください。 長期間使用しない時は電池を取出して保管してください。

仕様

米国規格 ANSI FL1 Standardに準拠した性能および信頼性試験で得た結果を基に性能表記をしております。

表記のルーメン値はANSI FL1 Standardに準拠した計測方法で、実際に灯具から外部へ照射される全光束を定められた試験設備と試験方法で得た数値です。そのため理論値(搭載するLED・回路・電源などにより算出された理想の値)に比べ約30~50%程少ない数値となっていることが確認されております。

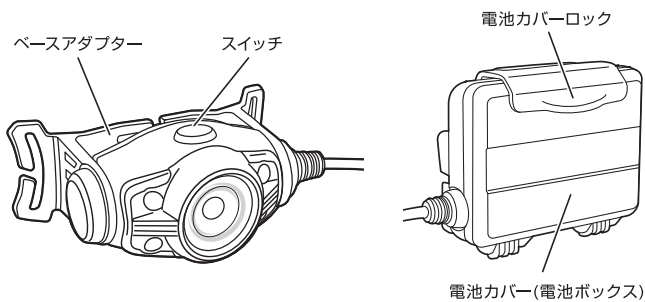
品番	LE-F421D	LE-F501D	LE-F502D
外径寸法(ランプ部)	H38 x W87 x D55 (mm)		
本体質量	100g (電池含まず)		
使用電池	単3形電池3本		
光学系	コリメーターレンズ		凸レンズ
配光	大径照射		フラッド照射
使用光源*1	白色高輝度LED		
明るさ(全光束)*2*3	最大420lm	最大500lm	最大500lm
連続使用時間*4*5	モード1 50lm : 25h	モード1 50lm : 25h	モード1 50lm : 25h
	モード2 200lm : 11h	モード2 250lm : 10h	モード2 250lm : 10h
	モード3 420lm : 7h	モード3 500lm : 6h	モード3 500lm : 6h
照射距離*6	102m	118m	35m
防水仕様*7	Water Resistant (JIS C 0920における4級)		
落下強度*8	2m		

製品の性能表示はアルカリ電池を使用した場合の数値です。

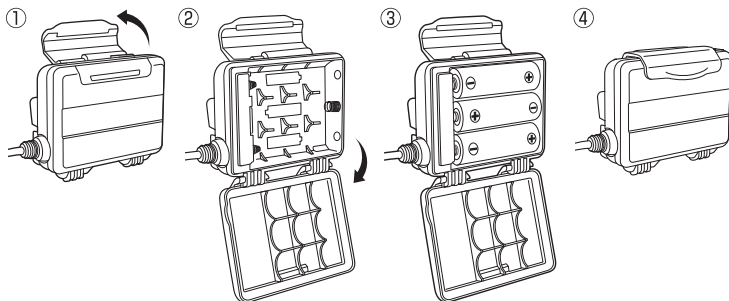
*1: 色温度は5,000~8,300K(ケルビン)の範囲となります。
 *2: ANSI FL1 Standard基準。生産時最大明るさの平均値となります。
 *3: 高温または低温環境下では明るさが低下する場合があります。
 *4: ANSI FL1 Standard基準。明るさが初期値の10%を切るまでの時間を表します。25℃における参考データとなり、低温では電池の特性により使用可能時間は短くなる場合があります。
 *5: 点灯・消灯を繰り返すことによって、点灯時間は極端に短くなる場合があります。
 *6: ANSI FL1 Standard基準。満月時の明るさ(0.25lux)を達成できる距離を表します。
 *7: ANSI FL1 Standard及びJIS C 0920基準。「あらゆる方向からの水の飛沫を受けても有害な影響がないレベル」となります。
 *8: ANSI FL1 Standard基準。連続的な落下に耐え得ることを保証するものではありません。

使用方法

■各部の名称



■電池の装填と交換



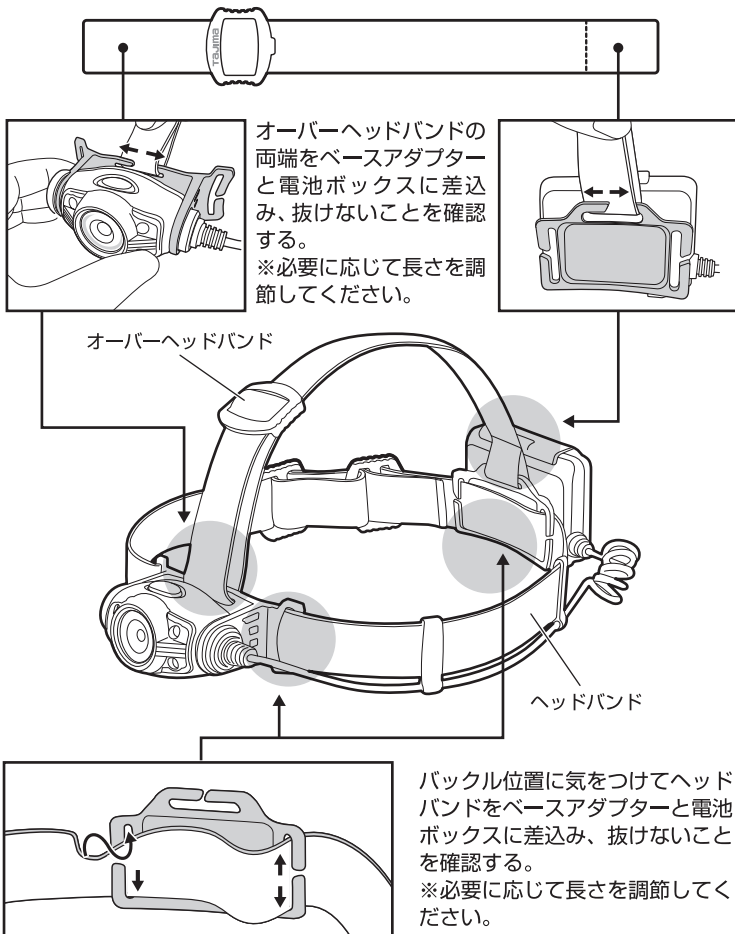
- ① 電池ボックスをしっかりと押さえた状態で、電池カバーロックを上へ押し上げます。
- ② 電池カバーロックが解除された状態で電池カバーを開けます。
- ③ 電池極性表示に従い電池を挿入します。
- ④ 逆の手順で電池カバーロックを閉めます。



注意

- ・電池ボックスを操作する場合は、無理な力を加えないようにしてください。
- ・電池カバーロックが完全に閉まったことを確認してから使用してください。

■ヘッドバンドの取付け方



注意

バンドの亀裂や破損等が無いが、使用前に確認してください。

■点灯／消灯と、明るさの切り替え方法

【点灯】

スイッチを押すと、モード1(50lm) で点灯します。

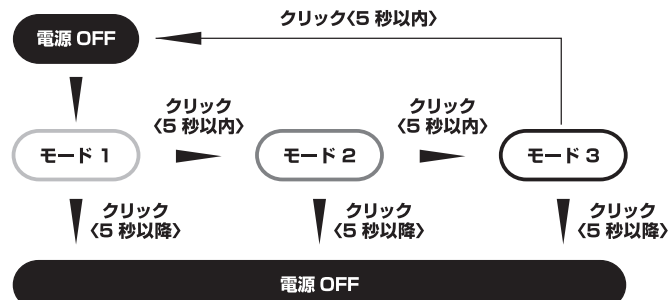
【明るさの切り替え】

モード1点灯後にスイッチを押すたび、モード2→モード3の順に明るくなります。

モード3からスイッチを押すとOFFになり、さらに押すとモード1に戻ります。

【消灯】

どのモードで点灯していても、約5秒経過後にスイッチを押すと、電源がOFFになります。



	モード1	モード2	モード3
F421D	50lm	200lm	420lm
F501D	50lm	250lm	500lm
F502D	50lm	250lm	500lm

■残量警告

電池残量が少なくなると、光を点滅させてお知らせします。

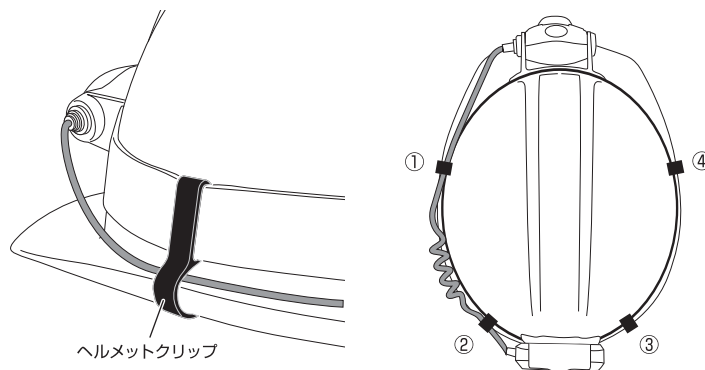


注意

残量警告後にスイッチを入れなおしたり、点灯モードを変更したりした場合は、再度残量警告が行われます。

■ヘルメットクリップの取付け方

ヘルメットクリップを図のようにヘルメットのツバに取付けます。4個付属しておりますので左右に2個ずつ取付けてください。
※ヘルメットの形状によっては取付けできない場合があります。



■付属品

- ・ヘッドバンド
- ・オーバーヘッドバンド
- ・ヘルメットクリップ (4個)

■別売の交換部品／アクセサリ

- ・ヘッドバンドB4 (LE-ZB4)
- ・シリコンバンドB5 (LE-ZB5)
- ・ヘルメットクリップ (LE-ZC1)