

EA758WW-1,-2 [充電式]LED強力作業灯 取扱説明書

この度は当製品をご購入頂き誠に有難うございます。
ご使用に際しましては取扱説明書をよくお読み頂きます様宜しくお願い致します。

Ver.1.0

インテリジェントコントロール機能内蔵、使用時間設定によりバッテリー残量に
適応させた輝度が自動調整されます。

品番	ボディカラー
EA758WW-1	ブラック
EA758WW-2	イエロー
EA758WW-10	替バッテリー

【仕様】

- ・光源…ハイフラックスLED球×10灯
※LEDに替球はありません。
- ・照射角度…125°
- ・電源…密閉型12V充電電池

- ・充電時間…8時間
- ・バッテリー充電寿命…500回
- ・点灯時間…6000ルーメン:約3.5時間(強)
…3000ルーメン:約12時間(中)
…1000ルーメン:約24時間(弱)
- ・材質…本体:ポリプロピレン
レンズ:ポリカーボネート
- ・防水仕様…IP54
- ・重量…14.5kg
- ・サイズ…本体:508(W)×286(D)×165(H)mm
ヘッド部:210×146×57(H)mm
ポール伸長時:1.828mm(5段)
- ・付属品…AC100V充電コード、ショルダーベルト

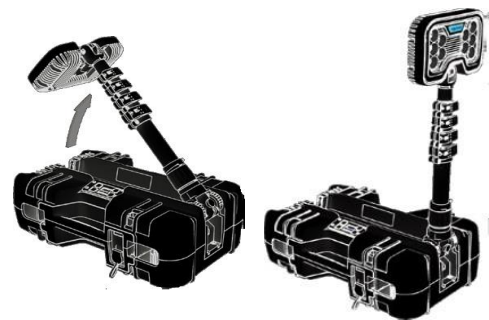
【各部名称】



※ご購入後、初めて使用する前に充電して下さい。

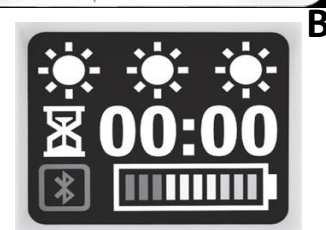
【ポールを立てる】

1. ライトとポールを立て、赤いカラーを時計方向にねじり固定する。
2. 各繋ぎ目のクランプを緩め、ポールを使用したい長さに伸ばし、各クランプを締める。
3. ポールを折りたたむには、手順を逆にします。



【ライトの操作】

1. キーパッド(A)の電源ボタン を1回押すと電源が入ります。
ハイ・モードで初期設定されています。
(画面上部の3つの記号で示されています)。(B)
残りの点灯時間は、画面の中央に表示され、バッテリー残量は画面下部に表示されます。
2. キーパッドの左下のボタン を押して、高、中、低でパワーの切り替えが出来ます。残りの点灯時間はこれらの設定によって異なります。
3. キーパッドの上三角または下三角のボタンを押すと、いつでもインテリジェント制御(IC)モードになります。ICモードでは、24時間までの任意の点灯時間を選択できます。このモードでは、パワーレベルは「太陽」のマークが画面の上部に表示されます。キーパッドの左下の ボタンを押すと、いつでもプリセットモードに戻ることができます。
4. キーパッドの電源ボタン を押すと電源が切れます。



*ICには3つのプリセットモードがあり、一定距離の推奨するルクスレベルを表示しています。
下図を参照して下さい。

セット	Lux @ 1m	Lux @ 2m	Lux @ 3m
3 Suns	4000	1260	620
2 Suns	2180	700	340
1 Suns	670	210	100

- ・本器は充電中に使用できる機能を備えています。充電器をAC電源に入れると自動的に連続点灯可能な光量レベルを選択します(自動モード)。(このモードは、バッテリーレベルは一定のまま、ライトは50%レベルになります)
- ・電源ACモードでは、充電レベルとパワーレベルが表示されますが、時間表示は「- : -」に置き換えられ、砂時計アイコンは消灯します。
- ・明るさを手動で調整することができます。明るさが増加すると自動モードが終了し、新しい動作条件に基づいて新しい点灯時間が計算されます。充電レベルとディスプレイは、通常ICモード(または左下のボタンが使用されている場合はプリセットモード)に戻ります。
- ・輝度が低下すると、連続モードのままです。(バッテリーはゆっくりと充電されます)

充電器を取り外すと、通常の操作に戻り、点灯時間の表示は選択した設定の残り時間が表示されます。

【Bluetoothの操作】

・本器にはBluetooth機能が搭載されており、Pelican RALS(リモートエリア照明システム)アプリを入れると操作が出来ます。RALSアプリをダウンロードするには、アプリストアにアクセスして、Pelican RALSを検索して下さい。インストールすると、画面にアプリアイコンが表示されます。このアプリはiOS 7.0以降が必要です。iPhone、iPad、iPod touchにのみ対応しています。

・充電器が本体に接続されている間、Bluetoothは初期設定で有効になっています。アプリケーションを開くと、本体が表示されます(C)。9490 00001(最後の6桁は固有のシリアル番号です)。このシリアル番号を選択するとアプリケーションは本体に接続し、シリアル番号がアプリ画面の「接続」見出しと本体画面のBluetoothロゴは、白から青に変わります(D)。複数の本体ユニットに接続できますが、一度に1つしか動作しません。



・接続すると、初期設定は常にオフになります。オンに切り替えるには、アプリ画面で「オン/オフ」を切り替える、または希望の光強度に達するまで、強度スライダー ☆ を右にスライドさせます。アプリは連動して動作します。アプリ画面で、スライダーの調整、残りの点灯時間はキーパッド画面で調整できます。



・アプリを閉じるか、範囲外になるまで*接続されたままになります。(使用環境によって異なります。)その時点でBluetoothロゴが表示され、本体キーパッドの画面が青から白に変わります。必要に応じて、本体キーパッドを操作してappコントロールを無効にする事ができます。

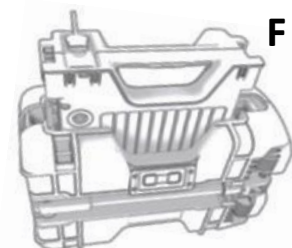
・appコントロールを無効にするには、本体をオンに切り替え、キーパッドの左下のボタンを画面左下のBluetoothロゴが消えるまで押して下さい。同じボタンをもう一度 ロゴが表示されるまで押し続けると、再起動することができます。

【フラッシュモード】

1. 点滅が始まるまで、電源ボタンを3秒間押し続けてから、必要な電力レベルを選択します。
2. 点滅モードをオフにするには、もう一度電源ボタンを押します。

【充電電池】

充電電池は取り外し可能です。これにより製品を継続的に使用することができます。電源パックを取り外すには、クリップを外し、ハンドルを持ち上げます。(E,F)



【充電池のレベル】

パワーパックには電池残量を知らせる為、常時点灯しているパワーレベルモニターが装備されています。スイッチを入れると明るくなり、使用しないときは薄暗くなります。スイッチが入っている間は、レベルモニターで照らされたセグメントの数は徐々に減少します。赤い点滅セグメントが表示するとすぐにオフになります。製品が一旦オフになると、レベルモニターの1つの赤いセグメントが点滅し続け、充電が必要である知らせです。

【電池の充電方法】

充電池は、本体ハウジングの内側又は取り外して充電できます。

1. 充電ソケットからダストキャップを取り外し、充電器を差し込みます。
2. 充電器をAC電源に接続します。



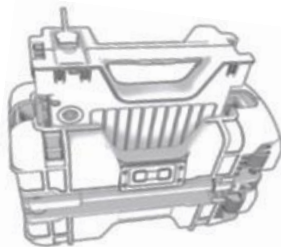
【充電サイクル表示】

充電中は、レベルモニターの表示が明るくなり、全てのセグメントが表示されるまで、サイクルが続行します。サイクルが停止し、全てのセグメントが表示すると、バッテリーは完全に充電されています。
注: バッテリーに影響を与えることなく、電源パックを充電器に接続したままにすることができます。

警告: 専用の充電器で充電し、充電する時は換気の良い場所で行って下さい。
バッテリーパックを放電した状態で保管しないで下さい。
使用しない時は、3ヶ月毎に充電池を充電して下さい。

【ヒューズが切れた時】

ヒューズが切れたら、本体の側面から充電池を取り出して下さい。(G)
ヒューズボックスを開け、ヒューズを入れて下さい。(H) ・別売(EA758ZX-8)



G



ヒューズボックス

H

【メンテナンス】

ライトをより長くお使い頂く為にも、下記項目をお守り下さい。

1. 可動部分に異物がない様にして下さい。
2. ライトの上に乗らないで下さい。
3. 故障、損傷した際は使用せず、商品購入窓口へご相談下さい。

改造しないで下さい。



- ・本機の寿命が著しく損ねる場合があります。
- ・ご使用者が怪我をする場合があります。
- ・作業工程に支障を来たす場合があります。

株式会社 エスコ
本社 / 〒550-0012 大阪市西区立売堀3-8-14
TEL (06)6532-6226 FAX (06)6541-0929

19.Mar