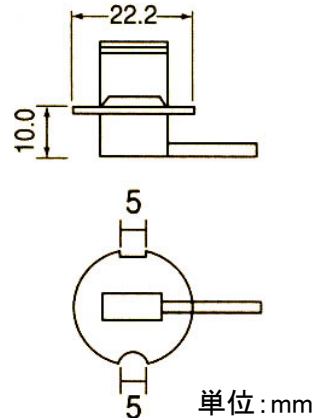


## 自動車用ハロゲン電球[フォグランプ]

| 仕様        | 定格     | 形状        | 口金                | ガラス球  | 光色  | サイズ        | 用途      |
|-----------|--------|-----------|-------------------|-------|-----|------------|---------|
| EA758ZF-1 | 12V35W | H3<br>平端子 | PK22 <sub>s</sub> | T11.5 | クリア | φ11.5×42mm | フォグランプ用 |
| EA758ZF-2 | 12V55W |           |                   |       |     |            |         |
| EA758ZF-3 | 24V70W |           |                   | T12   |     |            |         |
| EA758ZF-4 | 24V55W |           |                   |       |     |            |         |



口金形状



### 使用上の注意

- ・自動車以外にご使用の場合は、定格(ボルト、ワット)を確認の上使用して下さい。
- ・塗料等を塗らないで下さい。
- ・灯具には必ず指定のヒューズを取付けて下さい。
- ・水滴などがかからないように灯具設計して下さい。
- ・紙や布などで覆ったり、燃えやすいものに近づけないで下さい。  
火災の原因となります。
- ・電球を取替える時は、不点灯による事故防止のために、  
左右同時に取り替えると安全です。
- ・交換時は、定格・口金形状を確認し、ソケットの向きを確かめて、確実に装着して下さい。  
電球の脱落、過熱の原因となります。
- ・点灯中や消灯直後は手や肌などにふれないで下さい。火傷の原因となります。
- ・交換時は必ず消灯し、電球を十分冷ましてから交換して下さい。火傷の原因となります。
- ・交換時、電球のガラス部に灯具やコードがふれないことを確認して下さい。  
火災の原因となります。
- ・汚れた手や手袋で扱わないで下さい。破損や短寿命の原因となります。
- ・使用済の電球は、割らずに破棄して下さい。電球を割るとガラス破片が飛散し、  
ケガの原因となります。