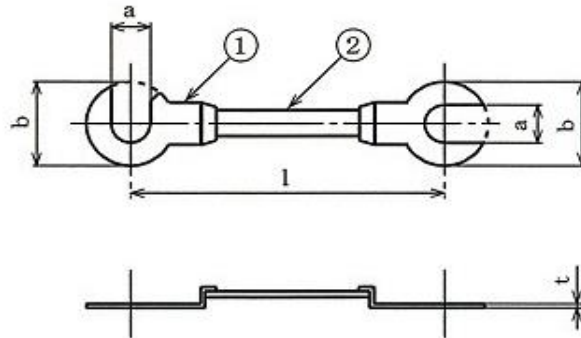


【PF-2, 4, 5, 6, 7型】



品名：つめ付ヒューズ

◇仕様

型式 (PF)	定格電圧 (V)	定格電流 (A)	寸法 (mm)				溶断 特性	可溶体 形状
			a	b	l	t		
2型	250	5, 10, 15	4.2	10	35	0.3	B種	板状
4型		5, 10, 15, 20, 30	5.5	12	45	0.3		
5型		40, 50, 60	7	16	55	0.4		
6型		75, 100	8.5	20	55	0.5		
7型		150, 200	10	25	55	0.8		

使用材料

部番	部品名	員数	材質	摘要
①	端子 (つめ)	2	銅条	C1100R
②	可溶体	1	鉛合金	Pb : Sb

◇電気的特性

1. 通電容量：定格電流の130%

2. 溶断特性：

ヒューズの定格電流(In)	定格電流の160%	定格電流の200%
$1 \leq I_n \leq 30$	60分以内	2分以内
$30 < I_n \leq 60$	60分以内	4分以内
$60 < I_n \leq 100$	120分以内	6分以内
$100 < I_n \leq 200$	120分以内	8分以内

Notes

- ①端子と②可溶体とは、ハンダで確実に接合する。
- 電気的特性及び寸法公差は、電気用品安全法・技術基準別表第三に適合する。