

## 取扱説明書

このたびは、スリック製品をお買い求めいただきまことにありがとうございます。ご使用前にこの説明書をよくお読みいただき正しく、十分に性能を生かしてお使いください。お読みになったあとは必ず保管し、わからないときには再読してください。

**⚠注意** このマークは取扱いを誤った場合、人が傷害を負ったり物的損害の発生が想定される内容です。

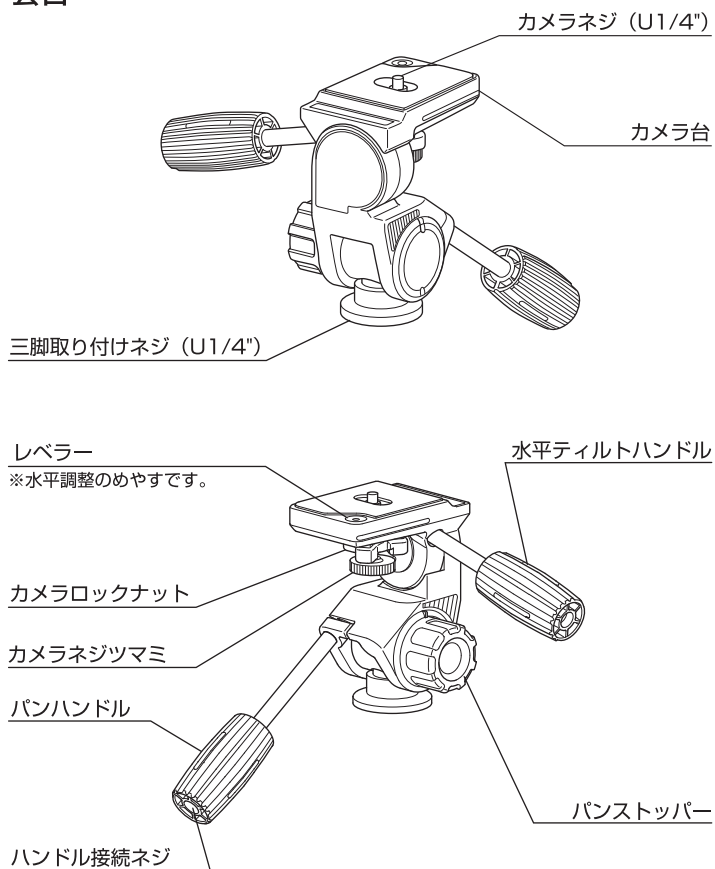
**🚫禁止** このマークは禁止(してはいけないこと)内容です。説明にしがたい事故のないようお使いください。

## 仕様

全高	130mm
質量	1,020g
カメラネジ	U1/4"
三脚取り付けネジ	U1/4"

Q431

## 雲台



※三脚用のレベラーは水平調整のめやすです。カメラ内蔵のレベラーとは精度が異なります。

**🚫禁止**  
パンハンドルだけを持って、三脚を持ち上げないでください。

## 搭載する機材

**🚫禁止**

この製品の固定力は、7kg位までの機材を載せるように作られています。これ以上の機材は載せないでください。また、上記搭載質量以下のものであっても重心位置によりバランスの取りにくいものもあります。そのようなときは、上のクラスの雲台をお使いください。

## 持ち運びのとき

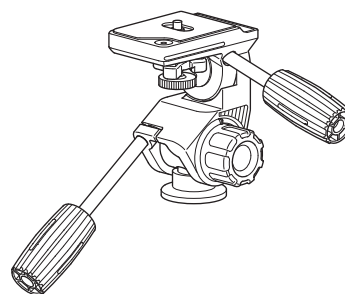
**🚫禁止**



三脚にカメラを取り付けたままの移動や、パンハンドルだけを持っての移動や運搬は、思わぬ事故を起こしますので行わないでください。移動や運搬をする際には、上記に従って行ってください。

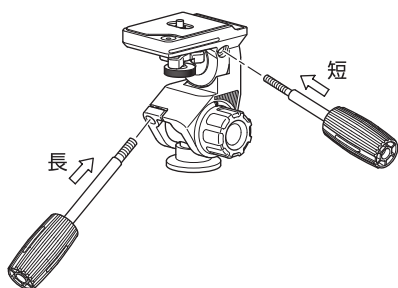
## 機材の取り付けとセットアップ

**⚠注意**



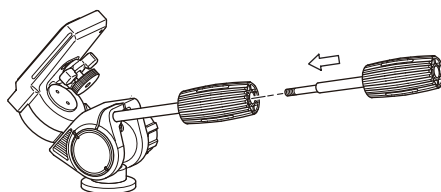
カメラの取り付け、ハンドル、ツマミ、レバー類のロックは確実に行って、落下や転倒を防いでください。

## パンハンドルの取り付け



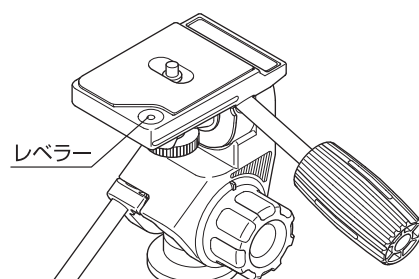
雲台に2本のハンドルを取り付けます。パンハンドル(長)を左、水平ティルトハンドル(短)を右に取り付けてください。ネジのサイズが異なりますので逆に取り付けることはできません。

## 収納



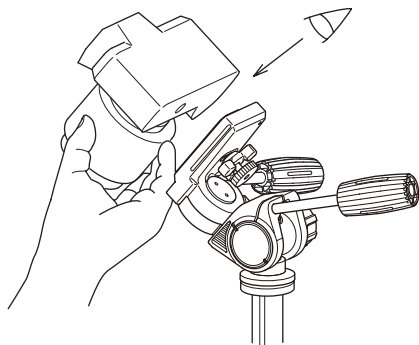
水平ティルトハンドルをはずし、パンハンドル後部のハンドル接続ネジにねじ込んでください。コンパクトに収納できます。

## レベラー

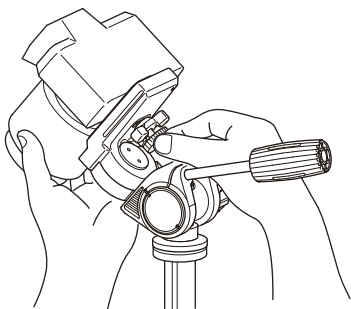


カメラ台のレベラーを使用すると、写真撮影時の水平出しのめやすとすることができます。

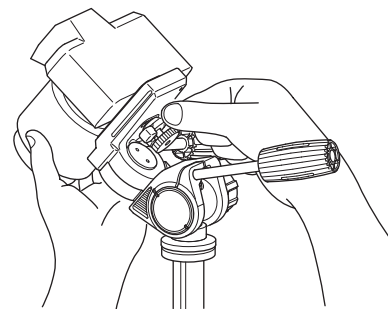
## カメラの取り付け



ハンドルを操作して、図示の様にカメラ台の手元をあげると、ネジ部が見えて取り付けやすくなります。

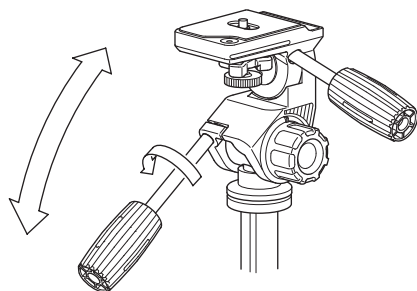


カメラをしっかり支えながら下側のカメラネジツマミでカメラネジを止まるまでねじ込みます。

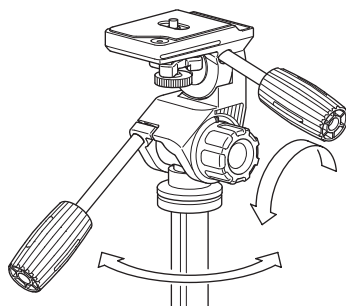


次に上側のカメラロックナットで、しっかりと締め込みます。

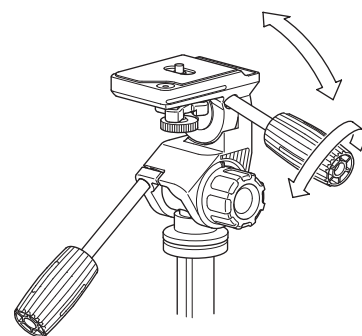
## 雲台の使い方



パンハンドルをゆるめると、前後にティルトできます。

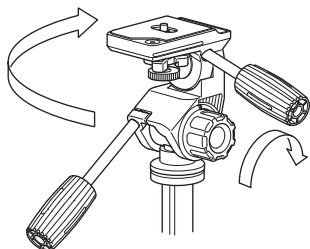


パンストッパーをゆるめると、水平に回転できます。



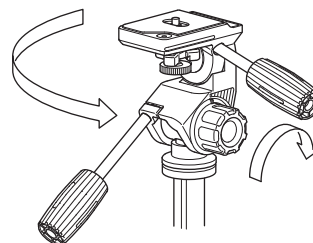
水平ティルトハンドルをゆるめると、水平調節ができます。

## 雲台の取り付け



雲台と三脚のネジを合わせます。  
雲台を時計まわりに止まるまで回します。  
パンストッパーをきつく締めて、さらに雲台を時計まわりにねじ込みます。  
パンストッパーをゆるめると通常にパンニングできます。

## 雲台の取り外し



雲台を取り外すときは、始めに、三脚のエレベーターをエレベーターストッパーでしっかり固定します。次に、雲台のパンストッパーをしっかりと締め込み、パンハンドルと水平ティルトハンドルを握って力強く反時計まわりに雲台を回します。これで雲台がゆるみます。

## お手入れ

- グリス、油の補給はしないでください。
- よごれたときには、中性洗剤をやわらかな布につけてふいてください。その後、きれいな乾いた布でふいてください。
- 火に近づけないようにしてください。夏など高温になる車内などに長時間放置しないでください。



\*改良のため、お断りなくデザイン、仕様を変更することがありますのでご了承ください。

## アフターサービス

本製品の補修用性能部品は製造中止後5年を目安に保有しております。したがって本期間中は修理をお受けいたします。

インターネット・ホームページ <http://www.slik.co.jp/>

製品に関するお問い合わせ  
ケンコー・トキナー・コニカミノルタお客様センター  
Tel. 0120-162-414

修理に関するお問い合わせ  
ケンコー・トキナー・コニカミノルタカメラ修理相談窓口  
Tel. 0120-975-124

スリック製品販売元  
株式会社 ケンコー・トキナー  
〒161-8570 東京都新宿区西落合3-9-19

製造元  
スリック株式会社  
〒350-1231 埼玉県日高市鹿山853