

ベルボン製品を正しく安全にお使いいただくために

安全上のご注意

必ずお守り下さい

製品を安全にお使い頂くために、ご使用前に必ず本紙をお読みいただき、内容をよくご理解のうえ、お読みになった後は大切に保管して下さい。本紙ではお客様や他の人々への危険・財産への損害を未然に防止するために、必ずお守りいただくことを次のように説明しています。

■表示内容を無視して、誤った使いかたをしたときに生じる危害や損害の程度を、次の表示で区分し説明しています。

警告 この表示の欄は、「死亡または重傷等を負う可能性が想定される」内容です。

注意 この表示の欄は、「傷害を負う可能性・又は物的損害が発生する可能性が想定される」内容です。

■お守りいただく内容の種類を、次の絵表示で区分し説明しています。

禁止 このような絵表示は、してはいけない「禁止」内容です。

強制 このような絵表示は、必ず実行していただく「強制」内容です。

お手入れ・アフターサービス

- ご使用後は湿った布で汚れを拭き取った後、乾いた布でよく拭いて保管して下さい。特に、海岸や温泉地域でのご使用後は、そのままの状態では錆や故障の原因となりますのでお気を付け下さい。
- 雨などで三脚が濡れてしまった場合は、乾いたきれいな布で水分をよく拭き取り、脚部は全段を伸ばしてよく乾かして下さい。脚パイプの奥まで濡れてしまった場合は、一度点検に出すことをお勧めします。お客様ご相談センターまでご連絡下さい。
- 清掃の際は、シンナー等の薬品は使わないで下さい。
- 修理または部品を紛失した場合は、販売店か下記のお客様ご相談センターへ直接お問い合わせ下さい。本製品の性能部品は製造終了後5年を目安に保有しております。(この期間後であっても修理可能な場合もございます)
- 製品や保証について等、疑問に思うことがあれば下記のお客様ご相談センターまでお問い合わせ下さい。

A402-01

<保証規定>

- 保証期間はご購入日から1年間と致します。
- 修理の際は必ず本保証書を添付のうえ、ご購入店または当社お客様ご相談センターにお申し出下さい。なお、ご購入店または当社お客様ご相談センターにご持参いただくに際しての諸費用は、お客様にご負担願います。
- 保証期間内に発生した自然故障または破損に関しては、無償修理致します。
- 保証期間内でも、次のような場合には有償修理となります。
 - ①本保証書の提示が無い場合。
 - ②本保証書にお買上げ年月日及びご購入店名(印)が無い場合。
 - ③使用上の誤りや不適切な取り扱い(例えば落下)の場合。
 - ④不当な修理や改造による故障・損傷の場合。
 - ⑤火災・水害・地震その他の天災地変による故障及び損傷。
 - ⑥保管上もしくは手入れの不備等による故障及び損傷の場合。

- 保証の対象となるのは製品本体のみで、付属品類(ベルト・ケース等)は保証の対象とはなりません。
- 本製品の故障または破損等に起因する付随的損害(撮影した画像データや動画データの消失、撮影によって得るであろう利益の損失、撮影に要した諸費用や時間、精神的な損害等)の報償には応じかねます。
- 本保証書は紛失されても再発行は致しませんので、大切に保管して下さい。
- 本保証書は日本国内においてのみ有効です。
- 本保証書は以上の保証規定により無償修理を行うことをお約束するもので、これによりお客様の法律上の権利を制限するものではありません。

警告

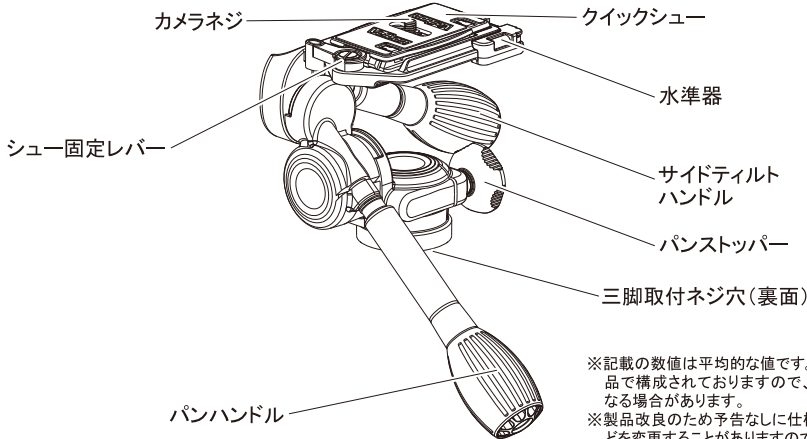
<p>可変スライド等のスパイクを備えた三脚や一脚を持ち運ぶ際は、安全のため必ずゴム石突に変換するか、ケースやレグボシュット等を使いスパイクがむき出しにならないよう気をつけて下さい。死亡や大ケガの原因となります。電車内等で周囲に人が多い場合は、いっそうの注意が必要です。</p>		<p>三脚には推奨積載質量が設定されています。必ずその範囲内のカメラを使用して下さい。特に、雲台がセットされた三脚自重の2倍を超えるカメラを使用すると、安定性が極端に悪くなりますのでご注意ください。三脚が転倒し死亡や大ケガにつながる恐れがあります。またカメラブレの原因にもなります。</p>	
<p>カメラを装着したまま脚の伸縮調整や雲台の操作をする際は、必ずカメラを手で支えながらおこなって下さい。三脚やカメラが不意に動きカメラを破損したり、指や手を三脚にはさみケガをする恐れがあります。カメラ形状によってはバランスが取りにくい事もありますので、十分気をつけて下さい。</p>		<p>三脚の設置・操作については十分に注意しておこなって下さい。あやまって指や手をはさむとケガにつながります。また、各ロック箇所やストッパーが緩んでいないか、再度確認して下さい。不意に三脚が縮んで転倒し、カメラが破損する恐れがあります。取扱説明書をよく読み、確かめながら操作して下さい。</p>	
<p>三脚は撮影用の機材です。絶対に三脚の上に腰掛けたり乗ったりしないで下さい。転倒し、死亡や大ケガにつながります。また一脚を杖代わりにして歩行補助の器具にするような行為は、不意に脚が縮み転倒するなどして大変危険です。思わぬ事故につながりますので、絶対におやめ下さい。※強度的にも大変危険です。</p>		<p>ぐらついた台の上や、不整地・傾斜面等の不安定な場所で三脚を使用する場合は、十分に注意して下さい。特に、高位置での使用の場合、頭や足の上などに落下すると、死亡や大ケガにつながる恐れがあります。必ず三脚を設置する前に、設置場所や周囲の状況をよく確認して下さい。近くを人が行き来するような場所での使用も注意が必要です。</p>	
<p>三脚や一脚は金属部品やカーボン繊維で構成されておりますので、通電します。高圧線等、電気が通っている物の近くでは使用を避けて下さい。また落雷の恐れがある場合は絶対に使用しないで下さい。そのような場所では撮影をやめ、すみやかに避難して下さい。</p>		<p>三脚や一脚を、小さなお子様の手の届く場所に設置・保管しないで下さい。あやまって指や手をはさんだり、三脚が倒れて死亡や大ケガにつながる恐れがあります。またベルトやストラップのある製品については、お子様の首に巻きついたりしないよう、しっかり確実に管理して下さい。</p>	
<p>三脚にカメラを取り付けたまま放置してその場を離れることや、三脚を場所取りのために利用することはお避け下さい。他の人や車の通行の妨げになります。ぶつかってケガをさせてしまったり、倒れてカメラが破損する恐れがあります。</p>		<p>三脚の使用時は、3本の脚を十分に開いて下さい。脚の開きが不十分だと、不意に三脚が倒れケガや破損の原因となります。また不安定な状態での使用は、カメラブレの原因にもなります。</p>	

注意

<p>三脚や一脚にカメラを装着したままの移動は避け下さい。予想以上の力が加わった場合、カメラが落下する恐れがあります。特に、カメラを装着したまま三脚や一脚を肩に担いで移動すると、カメラが視界に入らないので大変危険です。移動時は必ずカメラを外して下さい。</p>		<p>製品の使用温度範囲は、0℃～40℃となっております。この範囲を超えると高温下ではオイル漏れをおこしたり、低温下ではパン・ティルト動作が重くなったりして、十分な性能が発揮されない場合があります。高温多湿な場所や直射日光がある場所、自動車内等には決して製品を放置しないで下さい。</p>	
<p>各部ストッパーネジやハンドル棒・固定レバー等は、必要なとき以外は確実に締めてご使用下さい。ネジやレバーが緩んでいると、三脚の転倒やカメラ破損の原因となります。また、緩んだ状態で移動すると、ネジ等を落として紛失する可能性があります。</p>		<p>冬場の撮影や寒冷地でのご使用においては、金属部分が凍結する恐れがありますので、素手では操作しないで下さい。「カメララングローブ」等の撮影用手袋を用いることをお勧めします。</p>	
<p>三脚や雲台各部へのオイル・グリス等の補給はしないで下さい。十分な性能が発揮されなくなる場合があります。可動部の動きが悪くなってきた場合は、お客様ご相談センターまでご連絡下さい。</p>		<p>製品に水や砂が付いたまま使用を続けると、可動部から中に入り故障の原因となります。汚れてしまった場合は、きれいな布でよく拭き取って使用して下さい。脚パイプが濡れてしまった場合には、必ず拭いた後によく乾かして下さい。</p>	
<p>三脚や一脚を壁に立て掛けたり、脚を閉じた細身な状態で立てておくなど、不意に倒れる恐れがあります。できるだけ横にして(寝かせて)置いて下さい。</p>		<p>長期間使用しなかった場合や大切な撮影の前には、必ず事前に各部を点検してから使用して下さい。また高性能を保つため、1～2年ごとに定期点検に出すいただくことをお勧めします。その際はお客様ご相談センターまでご連絡下さい。</p>	
<p>製品の水準器は、あくまで撮影の目安として装備されているものです。計測用途や業務用途での精密使用には適していませんのでご注意ください。</p>		<p>雲台の取り外しが可能な製品の場合、雲台を交換することができます。雲台(三脚)の全てのストッパーやハンドル棒をしっかりと締め、雲台全体を反時計回りに回すと外れます。この時、雲台に顔を近づけているとハンドル棒などにぶつかり大変危険です。十分に注意して作業して下さい。</p>	
<p>製品の分解・改造等をして下さい。異常動作により、ケガや破損の原因となります。また分解・改造をした製品については、たとえご購入直後でも正規保証を受けられなくなりますので、その点もご注意下さい。</p>			

各部の名称

このたびはベルボン製品をお求めいただきまして、まことにありがとうございます。
ご使用前にこの取扱説明書をよくお読みの上、正しくお使い下さい。



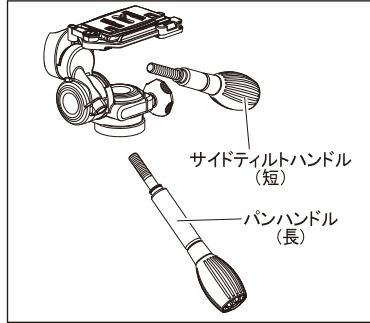
※記載の数値は平均的な値です。製品は組合わせ部品で構成されておりますので、記載数値と若干異なる場合があります。
※製品改良のため予告なしに仕様・デザイン・諸元などを変更することがありますのでご了承下さい。

製品仕様

	PHD-65Q II
カメラ台	77×39mm
高さ	124mm
底面径	52mm
質量	575g
推奨積載質量	5000g
三脚取付ネジ穴	UNC1/4, 3/8 両対応
クイックシュー	QRA-35L シューブラック

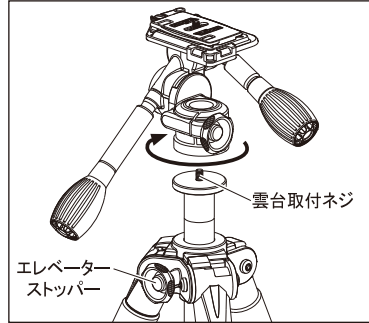
	PHD-55Q II
カメラ台	77×39mm
高さ	112mm
底面径	44mm
質量	485g
推奨積載質量	4000g
三脚取付ネジ穴	UNC1/4, 3/8 両対応
クイックシュー	QRA-35L シューブラック

1.雲台の準備



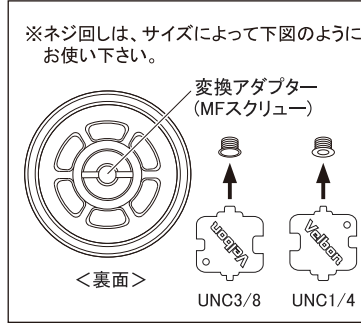
雲台本体の2ヶ所のハンドル穴に、パンハンドル(長い)・サイドテイルトハンドル(短い)をそれぞれねじ込み取り付けして下さい。

2.三脚への取り付け



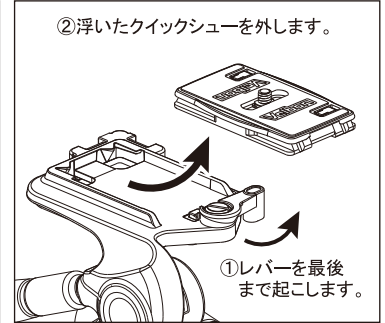
三脚への取り付けは、雲台のストップパー類及び三脚のエレベーターストップパーを確実に締めてからおこなって下さい。三脚の雲台取付ネジと雲台底面の取付ネジ穴を合わせ、雲台全体を時計方向にゆっくり回し、しっかりと固定します。

3.三脚取付ネジ穴



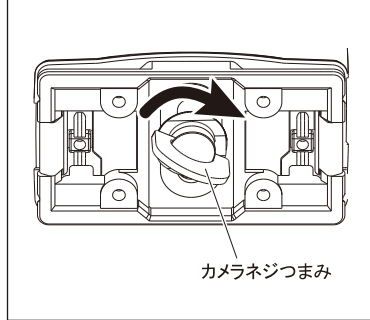
三脚取付ネジ穴は、ご購入時はUNC1/4インチ(細ネジ)用となっておりますが、同梱の変換アダプターによりUNC3/8インチ(太ネジ)の三脚に取付けることが可能です。付属のネジ回しやコイン等でアダプターを交換して下さい。
※MFスクリューは緩み止め処理がされていますので固まっています。

4.1.カメラの取り付け方



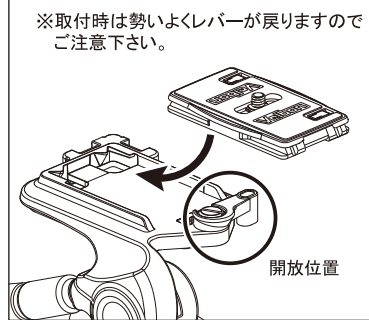
シュー固定レバーを最後まで起こすとクイックシューが浮き上がりますので、上図矢印方向へスライドさせながら本体から外します。

4.2.カメラの取り付け方



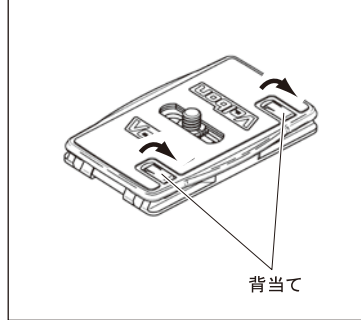
カメラ底面のネジ穴と、クイックシューのカメラネジを確実に合わせ、クイックシュー裏面のカメラネジつまみを起こして回し、しっかりと確実に取り付けして下さい。

4.3.カメラの取り付け方



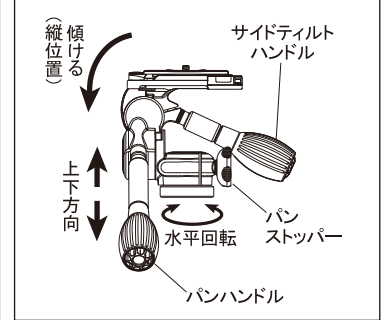
シュー固定レバーを開放位置にした状態でクイックシューをレバー側から斜めに滑らせるように取り付け、下に押し付けるとレバーが戻り半自動固定されます。後は手動で、レバーをしっかりと押し込んで下さい。

5.背当てについて



背当てをおこすと、カメラ縦位置時のレンズの重さによる前倒れを防ぐことが可能です。背当てはカメラネジの位置を移動させ、カメラ背面にうまく合わせて下さい。
※カメラの形状によっては、機能しないことがあります。

6.雲台の使い方



パンハンドルを反時計方向に回し緩めるとカメラの上下方向が変えられます。サイドテイルトハンドルを回し緩めると、カメラを縦位置にすることができます。パンストップパーを回し緩めると、カメラを水平回転することができます。構図が決まった位置で各ストップパーを締め、シャッターをきります。

⚠ カメラを取付ける際は、必ずカメラをしっかりと保持しながら慎重におこなって下さい。クイックシューが装着部からはみ出したりせず、動かずに確実に固定されている事を確認して下さい。
なおクイックシュー取り付け時に、シュー固定レバーは勢よく戻ります(半自動固定)。危険ですので手や顔を近づけないで下さい。

0327-00

(修理受付)

お客様ご相談センター

〒408-0205
山梨県北杜市明野町浅尾新田12
電話: 0551-25-6155
E-Mail: jpsupport@velbon.com

保証書

商品名 **PHD-65Q II / 55Q II**

お買い上げ 西暦 年 月 日

保証期間1年(お買い上げの日から)

ご購入店名

お客様

様

ご住所

電話

印

本製品が万一故障した場合は、ご購入日から満1年間、当保証規定により保証サービスが適用されます。

※保証規定につきましては、保証書裏面をご確認下さい。