

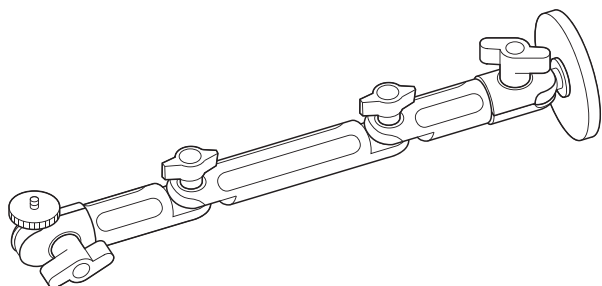
この度は、弊社製品をお買求めいただきましてありがとうございました。
本製品は組立式になっておりますので、下記の要領で組立ててください。
パッキングケースの中には、下記の部品が入っています。

**組立説明書は組立て後も
大切に保管してください。**

この製品を第三者に貸し出すときは、この説明書も共に
貸し出し、よく読んでから使用するようご指導ください。

★用意していただくもの・・・
手袋（組立て時のケガ等を防ぐために着用をお勧めします）

完成図



耐荷重 800g

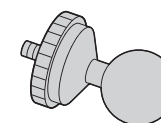
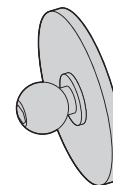
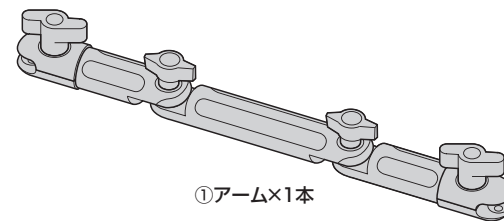
使用上のご注意

マグネットマウントには強力な磁石を使用しております。
下記にご注意の上、ご使用ください。

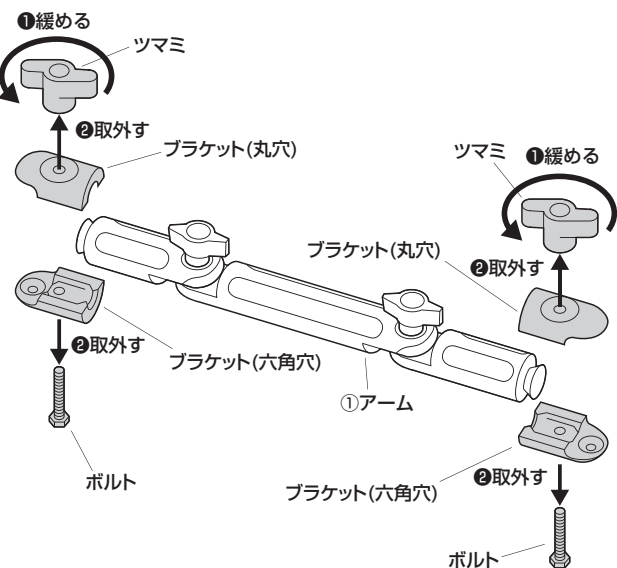
- ・ペースメーカーなど電子医療機器を装着した人にマグネットマウントを近づけないでください。正常な動作を損なう恐れがあり、大変危険です。
- ・カメラを磁気に近づけると、カメラが誤動作したり、記録した画像データが破壊されることがあります。マグネットマウントを絶対にカメラに近づけないでください。
- ・電子制御装置にマグネットマウントを近づけないでください。故障や事故の原因となります。
- ・クレジットカードなどの磁気記録媒体にマグネットマウントを近づけないでください。記録が破壊される恐れがあります。
- ・電子機器(時計、スピーカー、携帯電話など)にマグネットマウントを近づけないでください。

組立て部品

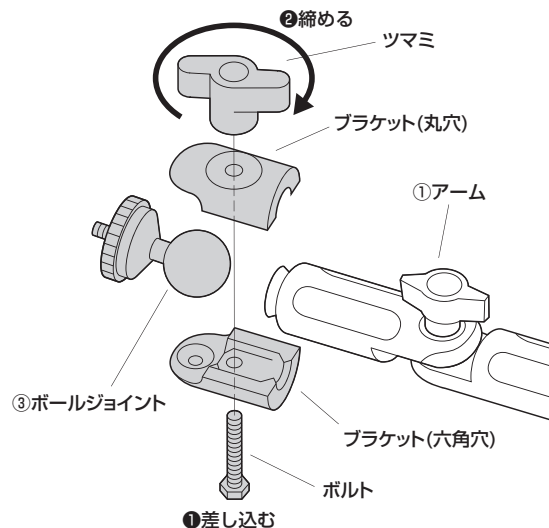
※部品の欠品や破損があった場合は、品番(VEH-CMMG2など)と下記の部品番号(①～③)と部品名(ボールジョイントなど)をお知らせください。



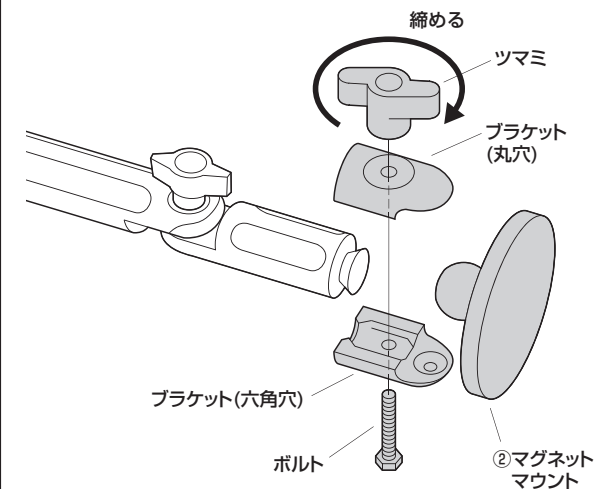
1 アームからブラケットを取外します。



2 アームにボールジョイントを取付けます。



3 アームにマグネットマウントを取付けます。



4 マグネットマウントをスチール面などに取付けます。

▲注意▲

指などはさまないように十分ご注意ください。

スチール面など

②マグネットマウント

▲注意▲

天井への取付けは、落下や破損や思わぬ事故の原因になるため、おすすめしません。

天井



5 アームの角度を調節します。

ツマミ

緩む 締まる

ツマミを回して緩めると、アームの角度調節ができます。調節後はしっかりと締め付けて固定してください。

▲注意▲

可動部に指などを挟まないように十分ご注意ください。

6 カメラ取付けねじにカメラ(別売)を取付けて完成です。

①カメラを矢印の方向に回し、カメラ取付けねじに取付けます。

▲注意▲

カメラの破損に十分注意して作業してください。

カメラ

取付ける

三脚用ねじ穴

カメラ取付けねじ

②カメラ台を矢印の方向に回し、カメラを固定します。

▲注意▲

カメラの破損に十分注意して作業してください。

カメラ台

固定する

各部の調節方法

ツマミ

緩む 締まる

ツマミを回して緩めると、アームの角度調節ができます。調節後はしっかりと締め付けて固定してください。

▲注意▲

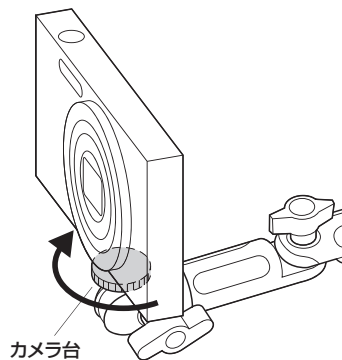
可動部に指などを挟まないように十分ご注意ください。

▲注意▲

カメラの破損に十分注意して作業してください。

取外し方

①カメラ台を矢印の方向に回します。

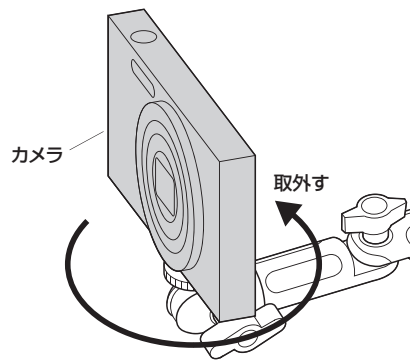


カメラ台

▲注意▲

カメラの破損に十分注意して作業してください。

②カメラを矢印の方向に回し、カメラを取外します。



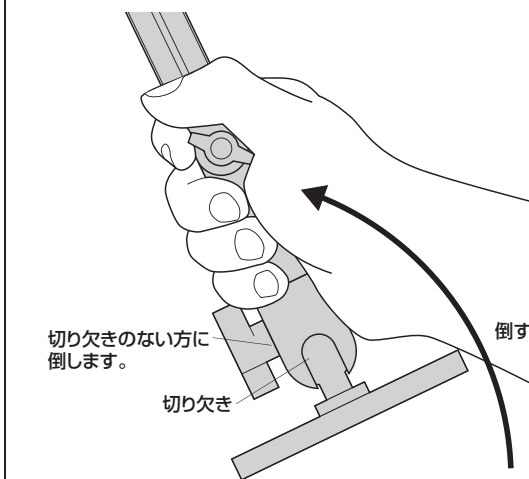
カメラ

取外す

▲注意▲

カメラの破損に十分注意して作業してください。

③できるだけ根元を持って倒しながら取外します。



切り欠きのない方に倒します。

切り欠き

倒す

