

### 取扱説明書

このたびは、スリック製品をお買い求めいただきまことにありがとうございます。ご使用前にこの説明書をよくお読みいただき正しく、十分に性能を活かしてお使いください。お読みになったあとは必ず保管し、わからないときには再読してください。

**⚠ 注意** このマークは取扱いを誤った場合、人が傷害を負ったり物的損害の発生が想定される内容です。

**🚫 禁止** このマークは禁止（してはいけないこと）内容です。説明にしたがい事故のないようお使いください。

### Operating Instructions

Thank you very much for choosing SLIK product. SLIK Corporation has designed to be a sturdy, rugged, dependable product that will provide you with many years of satisfactory use. Please take a few moments to read this operating instruction carefully before use so that you can take full advantage of many fine features. Retain this operating instruction in case you might want to refer back to it.

#### ⚠ Caution

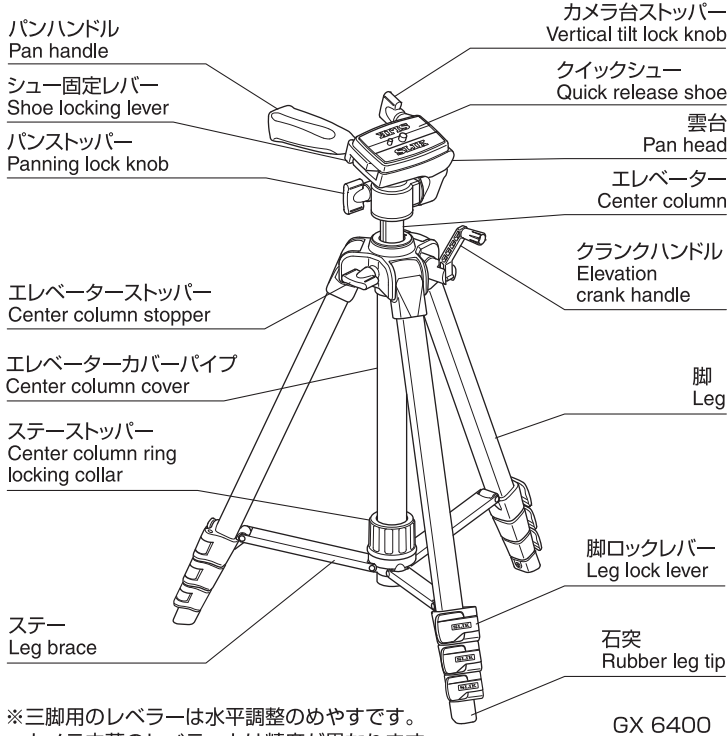
This caution icon refers to information pertaining to important safety procedures in preventing injuries, or damages which may occur as a result of mishandling this product.

#### 🚫 Prohibition

This prohibited icon refers to information pertaining to prohibited contents. Please refer to instructions closely to avoid accidents.

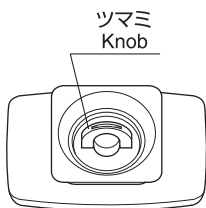
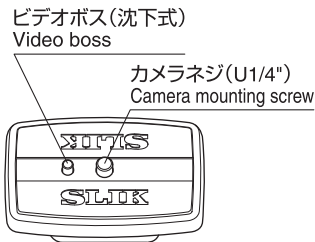
R956-1

### 各部名称 Components

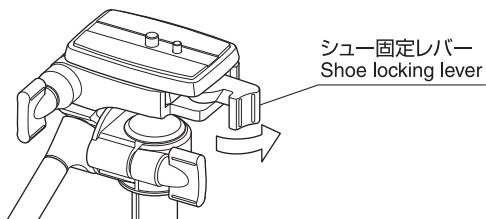


※三脚用のレベラーは水平調整のためです。カメラ内蔵のレベラーとは精度が異なります。

※Leveler on the tripod is a rough criterion. It is not accurate as a leveler on a camera.



### カメラの取り付け方 Attaching camera to the quick release shoe



シュー固定レバーを起こしながらクイックシューを取り外します。このときシュー固定レバーは、ストッパーにより起きた状態になっていますので、無理に戻さないように注意してください。ビデオボスは沈下式のためビデオカメラ、スチルカメラどちらにも使えます。ビデオカメラの場合はボス穴とビデオボスを一致させて取り付けください。カメラの三脚取り付けネジとクイックシューのカメラネジを合わせてツマミをしっかりと締め付け、雲台にシューを戻し、シュー固定レバーでしっかりと締め込みます。

### 仕様 Specification

#### GX 6400

縮長	Folded length	470 mm (18.5 in)
全高	Max. operating height	1,540 mm (60.6 in)
EVスライド	Max. center column ext.	265 mm (10.4 in)
質量	Weight	1,240 g (2.8 lbs)

#### GX 6300

縮長	Folded length	555 mm (21.9 in)
全高	Max. operating height	1,595 mm (62.7 in)
EVスライド	Max. center column ext.	340 mm (13.3 in)
質量	Weight	1,270 g (2.8 lbs)

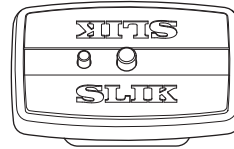
#### GX 6300 SP

縮長	Folded length	445 mm (17.6 in)
全高	Max. operating height	1,220 mm (48 in)
EVスライド	Max. center column ext.	265 mm (10.4 in)
質量	Weight	1,075 g (2.4 lbs)

三脚ケース付 With exclusive case

### 別売品 Option

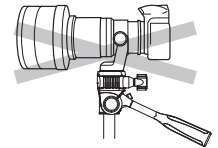
6222 DIN クイックシュー  
Quick Release Shoe No.6222  
Cat. No. 618-738



### 搭載する機材

Equipment that can be loaded on this tripod

#### 🚫 禁止 Prohibition



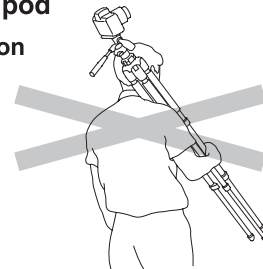
この製品は、1.5kgまでの機材を載せられるように作られています。これ以上の機材は、載せないでください。

This product has been designed to handle equipment weighing under 1.5kgs(3.3lbs). Do not overload.

### 持ち運びのとき

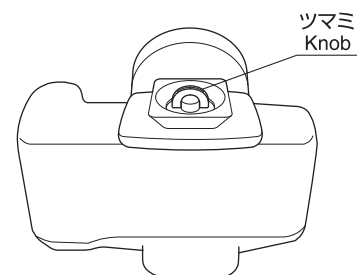
Carrying the tripod

#### 🚫 禁止 Prohibition



カメラは三脚から外して持ち運んでください。カメラの落下、使用者や周囲の人へのケガ、物損等を起こす可能性があります。

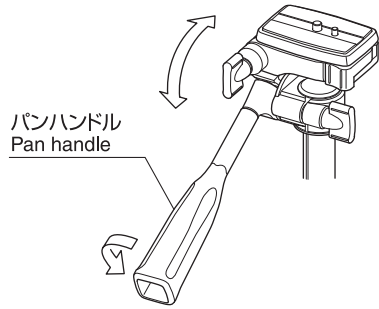
Carrying a tripod with a camera left on can result in unexpected accidents. We therefore, recommend you to remove your camera while carrying the tripod.



Remove the quick release shoe from the pan head turning the shoe locking lever. Do not put the shoe locking lever back by force as it has been stood by the stopper.

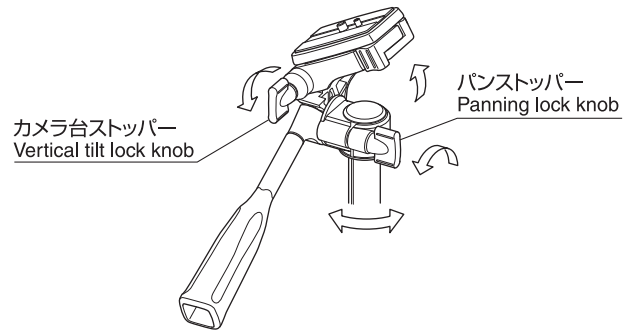
The retractable video boss enables you to mount both a video camera and a still camera. For the video camera, attach your video camera to the quick release shoe after setting the video boss and the hole of your video camera. Then, return the quick release shoe onto the pan head and fix it firmly.

## 雲台の使い方 Using the pan head



パンハンドル  
Pan handle

ビデオにもスチルにも使える3動作分離雲台です。パンハンドルをゆるめるとティルト(前後)、パンストッパーをゆるめるとパンニング(左右)できます。スチルカメラの縦位置撮影は、カメラ台ストッパーをゆるめ、カメラ台をたてて行います。



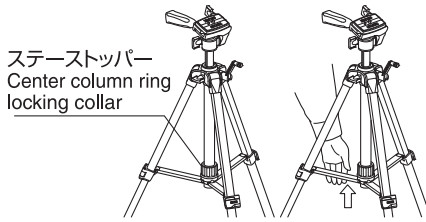
カメラ台ストッパー  
Vertical tilt lock knob

パンストッパー  
Panning lock knob

Slik's 3-way pan head allows you to use both your still camera and video camera with three independent movements. Loosen the pan handle and you can tilt your camera up and down. When you loosen the Panning lock knob, you can rotate your camera left and right. For the vertical position shots, loosen the vertical tilt lock knob, tilt the camera platform to the desired position and lock the vertical tilt lock knob.

## 脚の開き方

### How to open and close the tripod legs

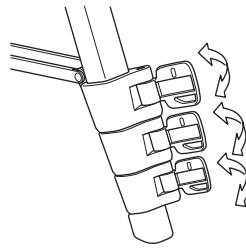


ステーストッパー  
Center column ring locking collar

ステーがカバーパイプの下端にあたるまで一杯に開いてください。ステーストッパーを締めますとより安定します。閉じるときはステーストッパーをゆるめ、ステーの下端に手を当てて、少し上に持ち上げると閉じられます。

Open the three legs until the center column ring is seated at the very bottom of the center column cover. To close the legs, be sure to first raise the center column ring up slightly, and then push the legs close.

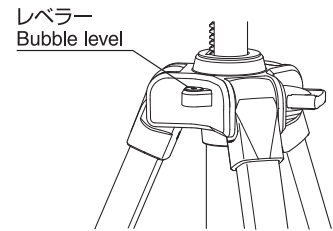
## 脚の伸ばし方 Extending the tripod legs



レバーを開くとパイプは伸縮できます。希望の位置でレバーをしっかりロックしてください。太いパイプを優先してご使用になるとグラつきが少なくなります。

Flip up the leg lock lever to extend or shorten any of the individual leg sections to the desired length, and press the leg lock lever flush against the leg to lock. Use larger legs first when extending legs.

## レベラー Bubble level

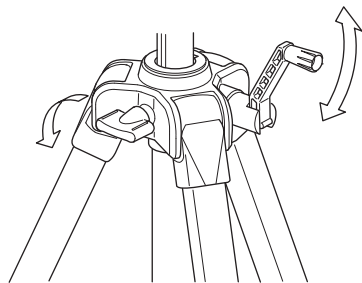


レベラー  
Bubble level

三脚の本体上部にあるレベラーを使用すると、写真撮影時に三脚の水平調整のめやすとすることができます。

Adjust the built-in leveler to fit into the center.

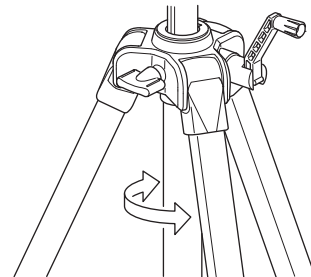
## エレベーターの使い方 How to use the center column



エレベーターストッパーをゆるめクランクハンドルを操作すると、エレベーターを上下できます。クランクハンドルから手を離す前にエレベーターストッパーをしっかりロックしてください。

Loosen the center column stopper, and turn the elevation crank handle to raise or lower the center column. Always be certain to tighten the center column stopper before taking your hands off the crank handle to prevent accidental falls.

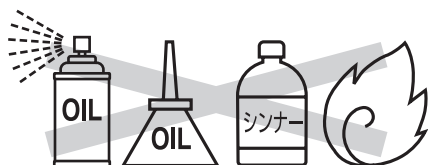
## エレベーターのかたさ調整 Adjusting elevation tension



エレベーターの動きが硬すぎたり、ゆるすぎたりしたときは、カバーパイプをまわしてかたさを調整してください。

Use the center column tension adjustment tube located around the center column if you wish to adjust the tension of the center column movement. Rotate the tube counter-clockwise to increase tension. For less tension, rotate clockwise.

## 禁止



- 三脚や雲台各部へのオイル・グリス等の補充は絶対にしないでください。破損、故障の原因となります。可動部の動きが悪くなってきた場合は、お買い求めの販売店またはアフターサービスへご依頼ください。
- 火に近づけないようにしてください。夏など高温になる車内などに長時間放置しないでください。

- DO NOT apply any grease or oil to this product.
- DO NOT use close to flame. Avoid extreme heat.

## お手入れ

- よごれたときには、中性洗剤をやわらかな布につけてふいてください。その後、きれいな乾いた布でふいてください。
- Clean with a mild detergent and a soft cloth only.

本製品の補修用性能部品は製造中止後5年を目安に保有しております。したがって本期間中は修理をお受けいたします。

インターネット・ホームページ <http://www.slik.co.jp/>

\*改良のため、お断りなくデザイン、仕様を変更することがありますのでご了承ください。

Slik Corporation reserves the right to make changes in design and/or improvements on the products without any obligation and advanced notice.

SLIK CORPORATION

853 Kayama, Hidaka City, Saitama 350-1231 Japan ©2016