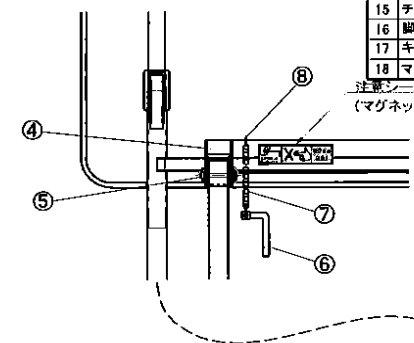
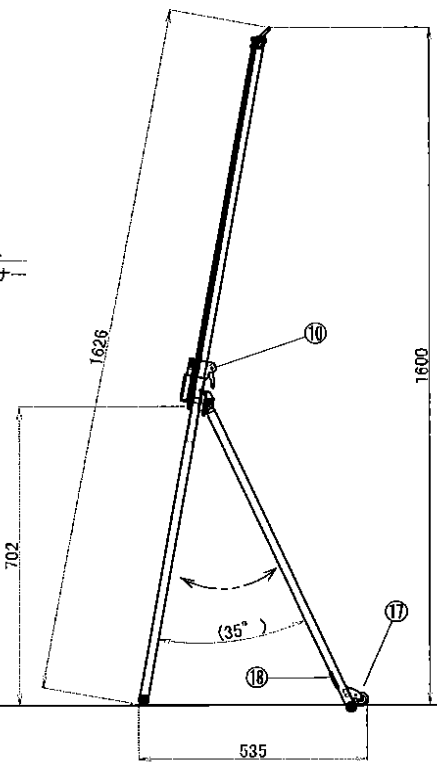
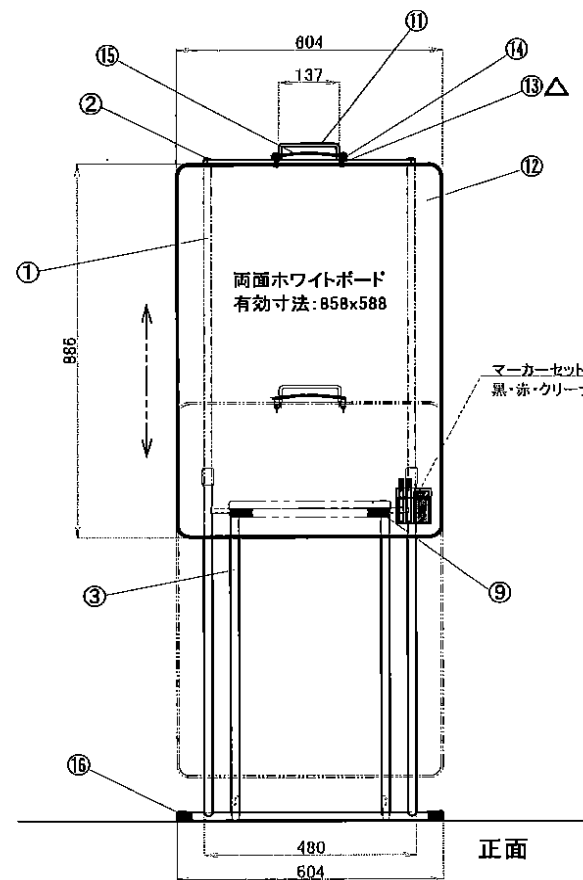
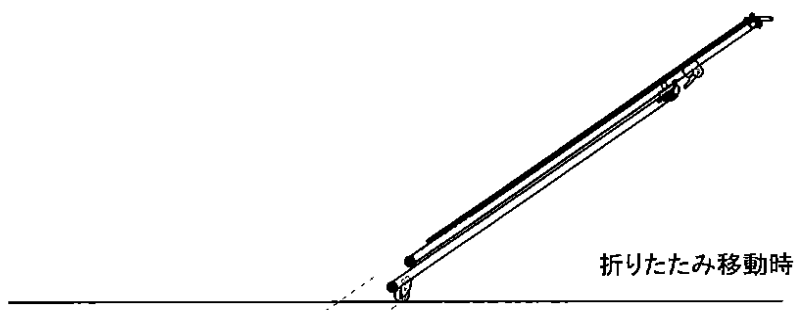
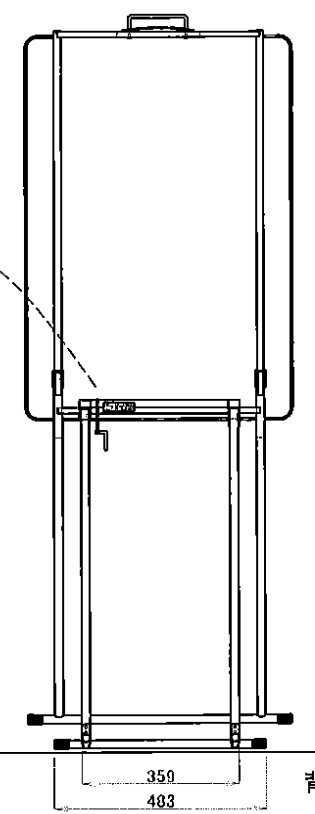


| 図面配布先 |           |                                |     |      | 印    |
|-------|-----------|--------------------------------|-----|------|------|
| 外部    | 営業部       | 購買課                            | 金型課 | プレス課 |      |
|       | 商品名       | 仕様                             |     | カラー  | 数    |
| 1     | フレーム      | 丸パイプ φ19.1 t=1.2 / φ15.8 t=1.2 |     |      | 1SET |
| 2     | フレームキャップ  | PE                             |     |      | 2    |
| 3     | 脚         | 丸パイプ φ19.1 / 角パイプ 10x10        |     |      | 1    |
| 4     | 脚カバー      | SPCC t=1.6                     |     |      | 2    |
| 5     | ヒンジピン     | SWCH12R                        |     |      | 2    |
| 6     | 脚固定ピン     | φ6                             |     |      | 1    |
| 7     | チェーン (小)  | マンテルチェーン                       |     |      | 1    |
| 8     | チェーンリング   | φ8                             |     |      | 2    |
| 9     | マグネット     | 19x50 t=2.0 (MBS600用)          |     |      | 2    |
| 10    | レバー       | ABS                            |     |      | 2    |
| 11    | 取っ手       | 丸棒 φ7                          |     |      | 1    |
| 12    | ホワイトボード   | t=2.0 W/M 866x604              |     |      | 1    |
| 13    | △吊り金具     | SUS304                         |     |      | 2    |
| 14    | リング       | φ13                            |     |      | 2    |
| 15    | チェーン (大)  | マンテルチェーン                       |     |      | 1    |
| 16    | 脚キャップ     | PE                             |     |      | 4    |
| 17    | キャスター     | 固定式 φ32 ナイロン (白)               |     |      | 2    |
| 18    | マグネットキャッチ | ネオジウム                          |     |      | 2    |



注意  
マグネット  
(マグネット付き)



|                                   |          |     |    |    |    |    |    |    |      |                |    |               |
|-----------------------------------|----------|-----|----|----|----|----|----|----|------|----------------|----|---------------|
| 記                                 | 年月日      | 尺度  | 単位 | 公差 | 設計 | 製図 | 確認 | 承認 | 材質   | 表面処理           | 塗装 | 図番            |
| △                                 | 17.02.17 | 1:7 | mm |    |    | 中里 | 川崎 |    | スチール |                |    | NA141002-001A |
| △                                 |          |     |    |    |    |    |    |    | 品名   | 折りたたみミーティングボード |    | 2014. 10. 02  |
| △                                 |          |     |    |    |    |    |    |    | 部品名  | 全体図            |    | 株式会社ナカキン      |
| メッキ膜厚 JIS H8617 1種2級/2種2級 10μm以上  |          |     |    |    |    |    |    |    |      |                |    |               |
| 塗装膜厚 JIS K5652 の規定と同等以上の塗料 20μm以上 |          |     |    |    |    |    |    |    |      |                |    |               |
| 年月日                               |          |     |    |    |    |    |    |    |      | 年月日            |    |               |