

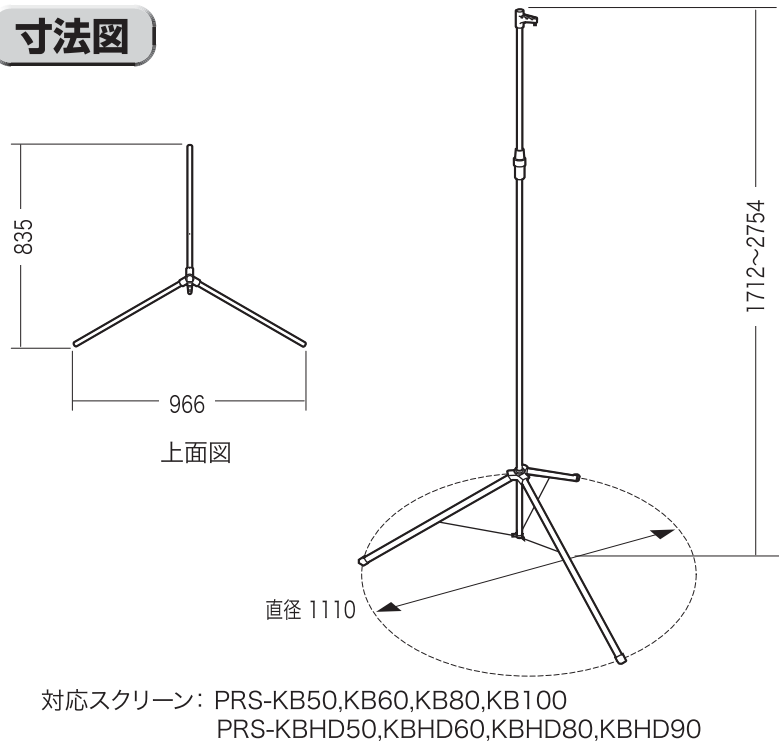
この度は、弊社製品をお買求めいただきましてありがとうございました。
この三脚とプロジェクタースクリーンは下記の要領でお取扱いください。

**組立説明書は組立て後も
大切に保管してください。**

この製品を第三者に貸し出すときは、この説明書も共に
貸し出し、よく読んでから使用するようご指導ください。

★用意していただくもの……
手袋 (組立て時のケガ等を防ぐために必ず着用してください)

寸法図



安全上のご注意 (必ずお読みください)

この取扱説明書の表示では、製品を安全に正しくお使い
いただき、あなたや他の人々への危害や財産への損害を
未然に防止するために、色々な絵表示をしています。そ
の表示と意味は次のようになっています。内容をよく理
解してから、本文をお読みください。

- この記号は「してはいけないこと(禁止)」
を示しています。
- この記号は「必ず実行して欲しいこと(強制)」
を示しています。
- この記号は「気をつけてほしいこと(注意)」
を示しています。

警告 下記の内容を無視して誤った使い方をすると、人が死亡また
は重傷を負う可能性がある内容を示しています。

- ストープなど熱器具のそばに設置しないでください。
火災の原因になります。
- 不安定な場所に設置しないでください。
本製品が転倒し、破損やけがなど思わぬ事故の原因になります。
- エアコンや扇風機の風が直接あたる場所、窓や扉の近くに設置
しないでください。
風により本製品が転倒し、破損やけがなど思わぬ事故の原因に
なります。
- 人が頻繁に通過する場所に設置しないでください。
本製品への接触により転倒し、破損やけがなど思わぬ事故の原
因になります。
- お子様に触らないようにしてください。
本製品が転倒すると、破損やけがなど思わぬ事故の原因になり
ます。
- 可動部分に指などはさまないように十分ご注意ください。

注意 下記の内容を無視して誤った使い方をすると、人が傷
害を負う可能性または財産に損害が発生する可能性
がある内容を示しています。

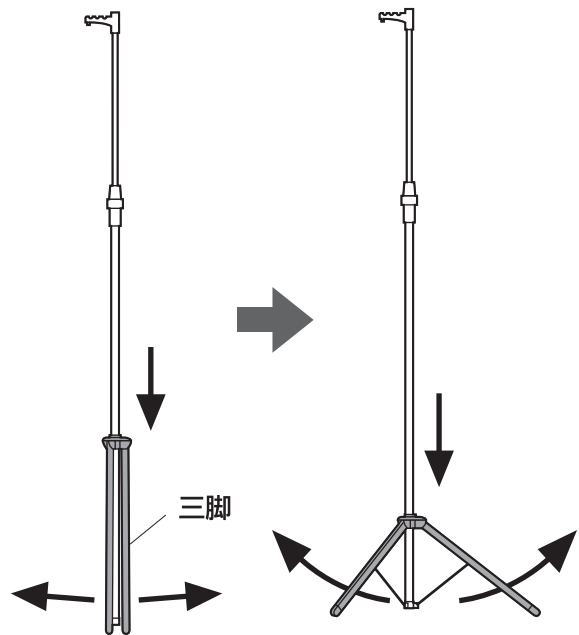
- 直射日光の当たる場所や温度の高い場所での設置、保
管はしないでください。
本製品の劣化の原因になります。
- 壁などに立て掛けて保管しないでください。
本製品が倒れ、けがなど思わぬ事故の原因になります。
- スクリーンの高さ調整はゆっくりと操作してください。
本製品が倒れ、けがなど思わぬ事故の原因になります。
- 2本使用時は2人で同時に操作してください。
本製品が倒れ、けがなど思わぬ事故の原因になります。
- 持ち運ぶ際は必ず折りたたんだ状態で移動してくだ
さい。
開いた状態で持ち運ぶと、破損やけがの原因になります。

スクリーンの取付方

PRS-KB50、KB60、KB80とPRS-KBHD50、KBHD60、KBHD80の場合 (PRS-KB100とPRS-KBHD90は④へ)

1 三脚を開きます。

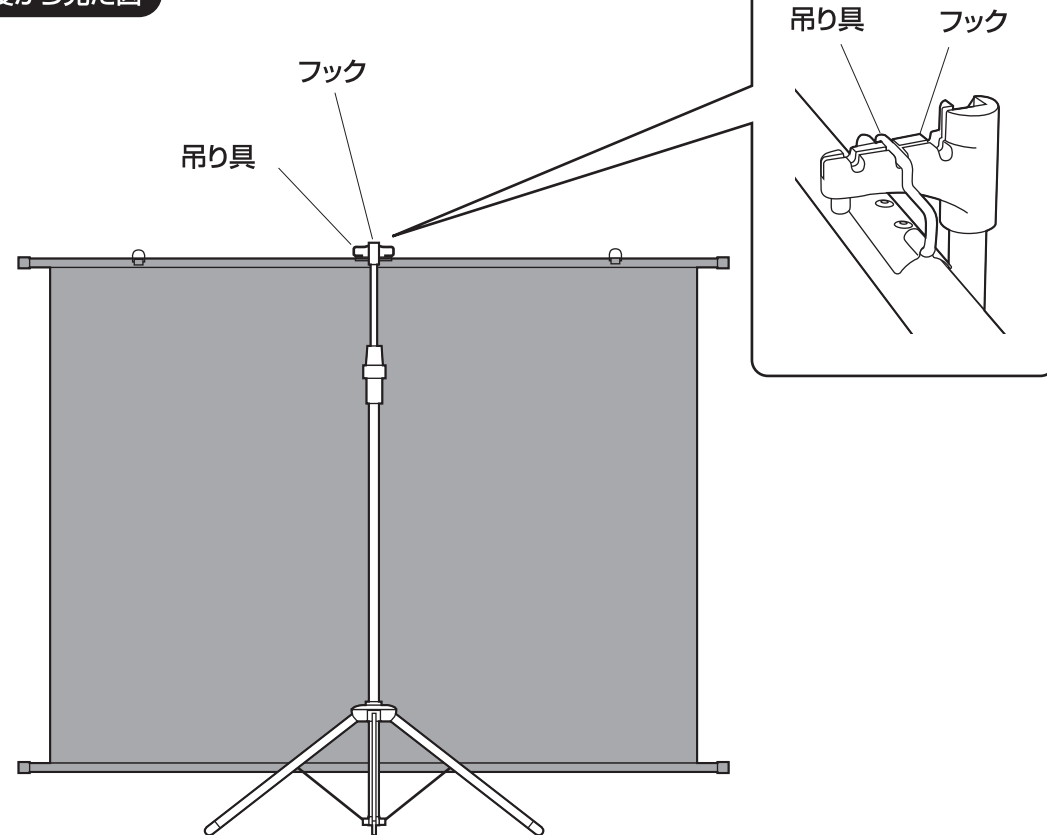
横から見た図



注意
可動部分で指などを
はさまないように
十分ご注意ください。

2 スクリーンの吊り具をフックに引っかけます。

後から見た図

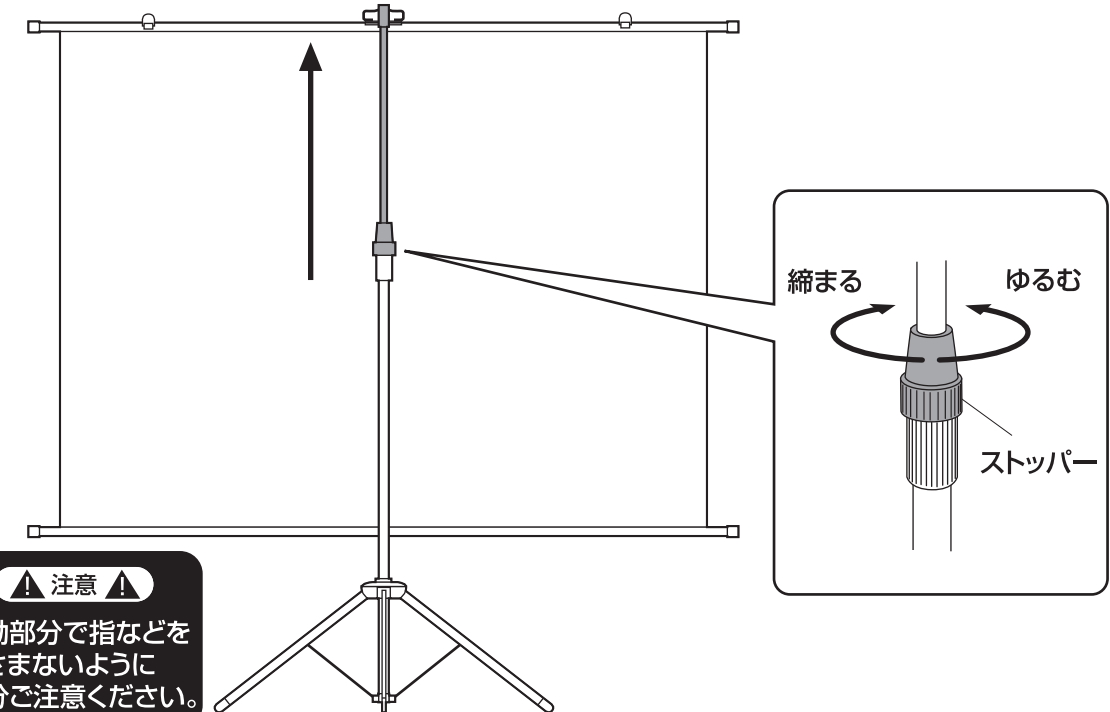


3 スクリーンの高さを調整して完成です。

後から見た図

- ① ストッパーを左(反時計回り)に回してゆるめて、スクリーンの
高さを設定してください。
- ② ストッパーを右(時計回り)に回して締めてください。

注意
可動部分で指などを
はさまないように
十分ご注意ください。

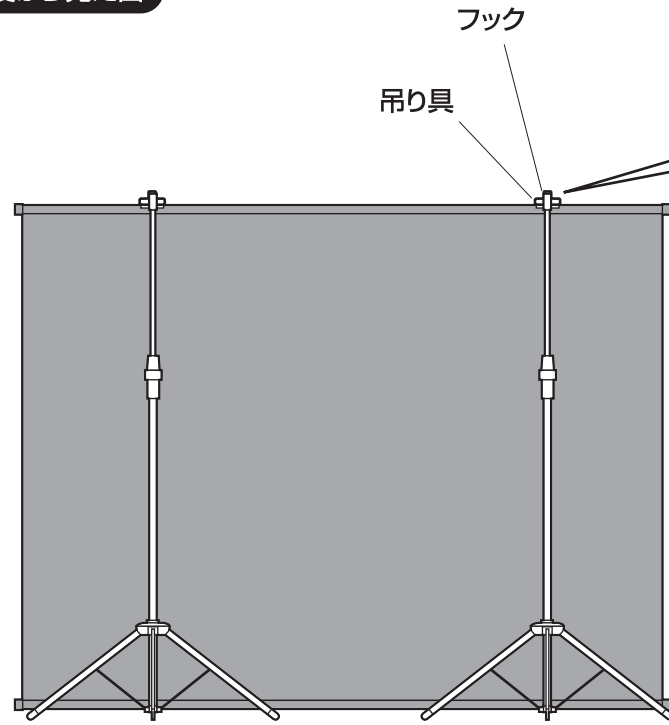


スクリーンの取付方

PRS-KB100、PRS-KBHD90の場合

- 4** スクリーンの吊り具をフックにそれぞれ引っかけます。
(PRS-KBSTLを2本使用します。)

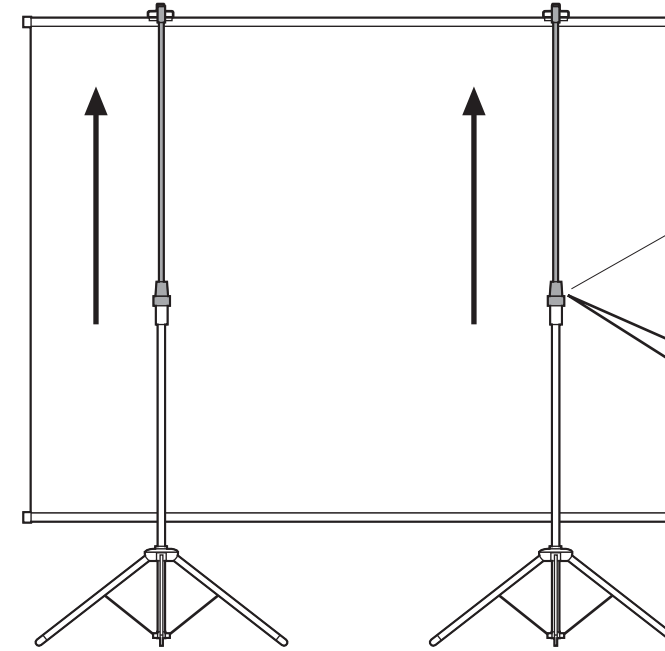
後から見た図



※安全の為2人で同時に作業してください。
左右のバランスがくずれると落下や転倒の恐れがあります。

- 5** スクリーンの高さを調整して完成です。

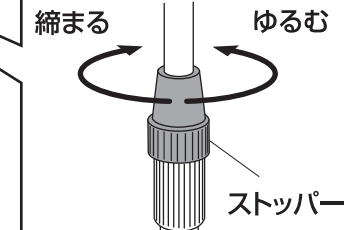
横から見た図



- ① ストッパーを左(反時計回り)に回してゆるめて、スクリーンの高さを設定してください。
- ② ストッパーを右(時計回り)に回して締めてください。

※安全の為2人で同時に作業してください。
左右のバランスがくずれると落下や転倒の恐れがあります。

ストッパー



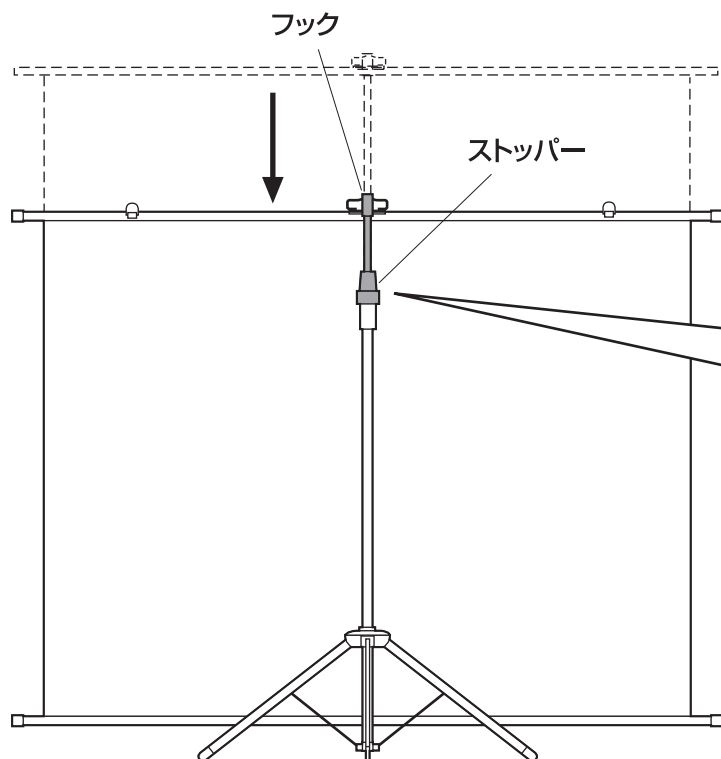
注意
可動部分で指などは
はさまないように
十分ご注意ください。

スクリーンの取外し方

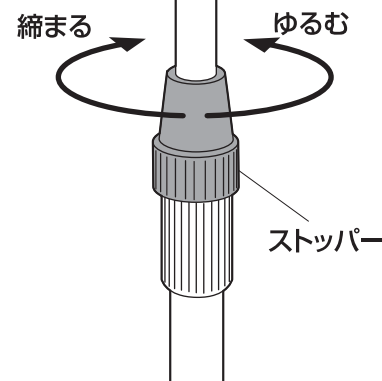
PRS-KB50、KB60、KB80とPRS-KBHD50、KBHD60、KBHD80の場合 (PRS-KB100とPRS-KBHD90は③へ)

- 1** ストッパーをゆるめ、スクリーンを下げてからスクリーンを取外します。

後から見た図

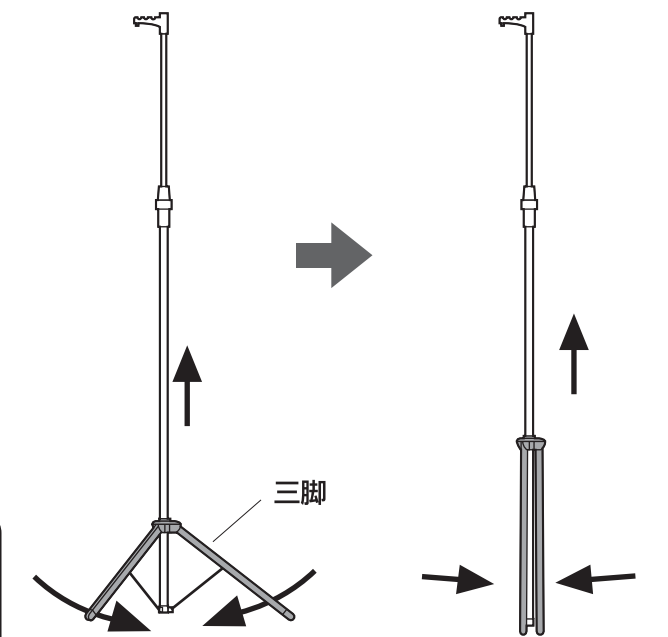


- ① ストッパーを左(反時計回り)に回してゆるめて、スクリーンを下げます。
- ② ストッパーを右(時計回り)に回して締めてフックが動かないようにします。



- 2** 三脚を閉じます。

横から見た図



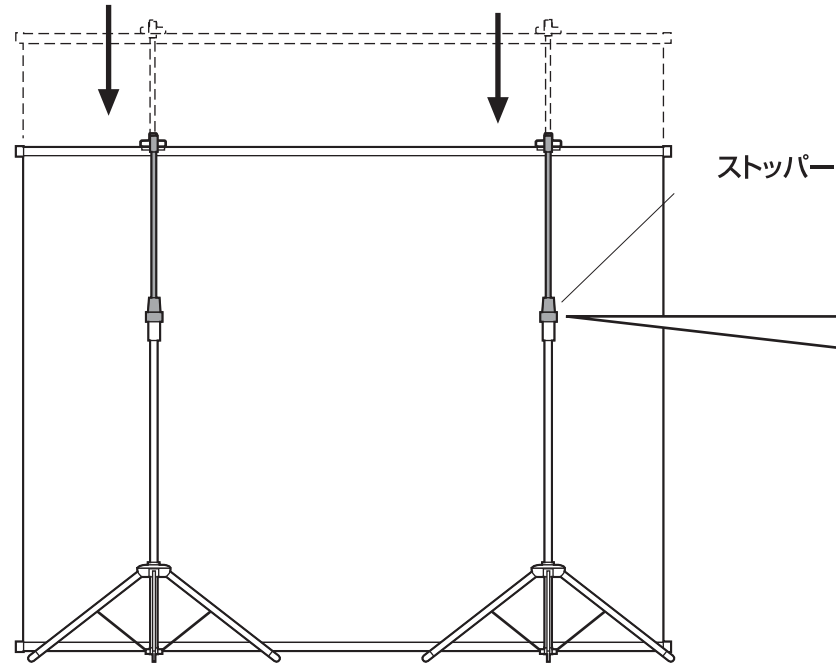
注意
可動部分で指などは
はさまないように
十分ご注意ください。

スクリーンの取外し方

PRS-KB100、PRS-KBHD90の場合

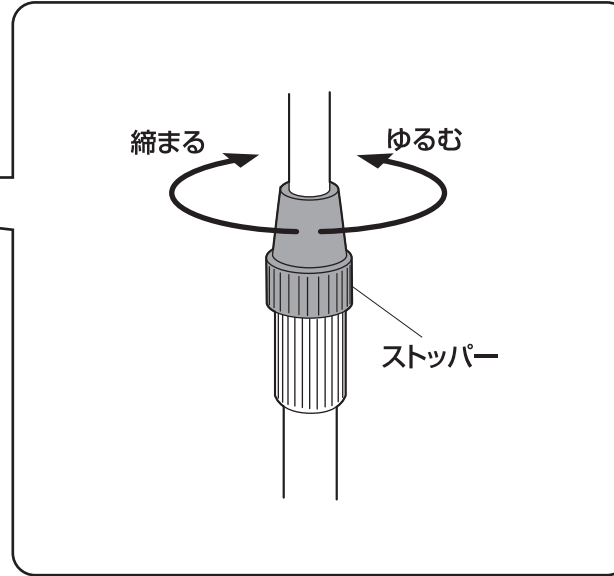
3 ストッパーをゆるめ、スクリーンを下げてからスクリーンを取外します。

後から見た図



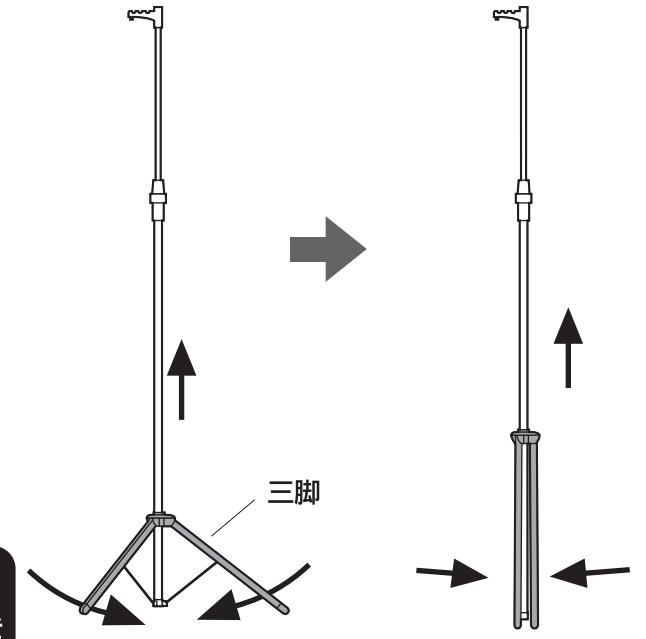
- ①ストッパーを左(反時計回り)に回してゆるめて、スクリーンを下げます。
- ②ストッパーを右(時計回り)に回して締めてフックが動かないようにします。

※安全の為2人で同時に作業してください。
左右のバランスがくずれると落下や転倒の恐れがあります。



4 三脚を閉じます。

横から見た図



▲ 注意 ▲

可動部分で指などは
はさまないように
十分ご注意ください。