

フロアスタンドスクリーン
SVS-63・83・103FN-H2



生地一体型のタブで

平面性が大きく向上



超短焦点
プロジェクター
推奨

取付工事なし・国産スクリーン初の
サイドテンション機構

- **サイドテンション機構**：生地一体型のタブに通した紐で生地を引っ張ることにより、映写面のシワを防止し、高い平面性を実現しています。
- **サイドテンション専用生地**の採用：サイドテンションスクリーンの平面性を生むために専用生地を採用、生地の適度な緊張を保ちます。(生地：WV102、WV103)
- **トッパー**：生地のためを減らし平面性を向上
- **防炎性能試験合格品**：学校やオフィスの導入も安心。



photo:SVS-63FN-H2-WV102 (前)、SVS-83FN-H2-WV102(中)、SVS-103FN-H2-WV103(後)
超短焦点プロジェクターでも歪みの無い映像 (左)

■SVSの特長

- 巻き取り収納し、持ち運びができる平面性に優れたスクリーン。
- 現場工事やスクリーン支持具が不要。
- 安定性のある回転脚を採用。
- **アスペクトフリー**：SVSは黒マスクの無いアスペクトフリースクリーン。黒マスクが無いために、プロジェクターのアスペクト比に煩わされる事無く、幕面一杯に投写することができます。
- 幕面のセットは、しっかりと止まるスリーブ・ロック方式を採用。

スクリーンの高い平面性を実現するためには、支柱は常に最大に引き伸ばした状態で使用する必要があります

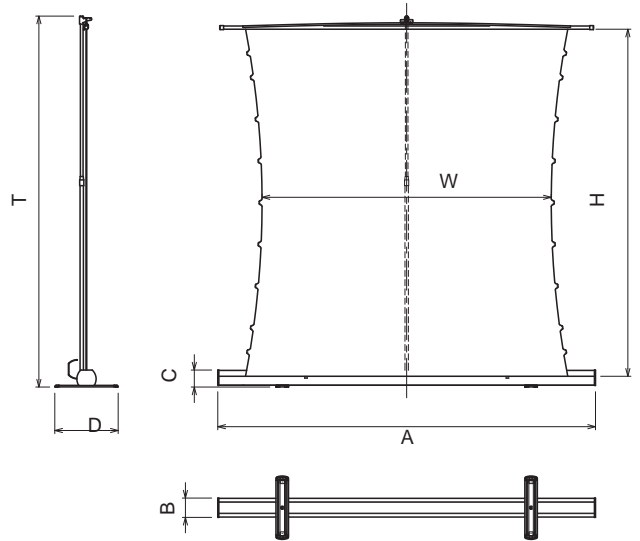


支柱のスリーブ・ロック



回転脚を閉じた
収納時外観
SVS-103FN-H2-WV103

■外形寸法図



■フロアスタンドスクリーンの主な仕様

型式	最大投写サイズ (相当インチ)			外形寸法 (mm)						全高 T (mm)	製品質量 (kg)
	16:9	16:10	4:3	A	B	C	D	W	H		
131A SVS-63FN-H2-WV102	63	65	68	2001	125	110	410	1428	1956	2110	約 9.0
132A SVS-83FN-H2-WV102	83	85	90	2444	125	110	410	1871	2245	2400	約 11.0
SVS-103FN-H2-WV103	103	106	112	2847	125	110	610	2314	2245	2400	約 14.2

キボキボを大切に

株式会社 オーエス

国土交通大臣許可番号(般-31)第12111号

■ 本社 〒557-0063 大阪市西成区南津守6-5-53 オーエス大阪ビル

■ 本部 〒120-0005 東京都足立区綾瀬3-25-18 オーエス東京ビル

〈お問い合わせはコンタクトセンターへ〉 受付時間：平日 9:00~17:50 ※土日祝祭日を除く

Tel 0120-380-495 Fax 0120-380-496

上記番号に接続できないお客様は次の番号におかけください。TEL03-3629-5211 FAX03-3629-5214

https://www.os-worldwide.com info@os-worldwide.com

■製品仕様は 2023 年 3 月現在のものです。予告なく変更する場合があります。製品の色は印刷の特性上実際と異なる場合があります。