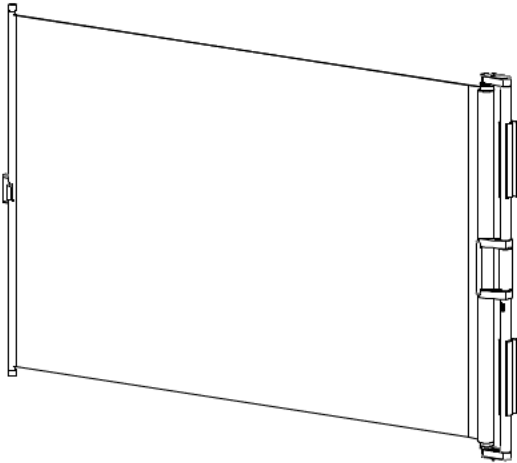


## 組立・取扱説明書

### お客様へ

このたびは、当社製品をお買い上げいただきまして、誠にありがとうございます。

WSM-070WC-MH2-3



■この取扱説明書をよくお読みのうえ、正しくお使いください。ご使用後は大切に保管し、必要なときにお読みください。

WSMMH2-321507

## 保証書

品名 マグネット式スクリーン

お客様名： \_\_\_\_\_ お取扱店： \_\_\_\_\_

ご購入年月日： \_\_\_\_\_ 住所/TEL： \_\_\_\_\_

<b>保証期間</b> ご購入の日より	本体 1 年
------------------------	--------

- 保証期間内であっても、次の場合は有償修理となります。
    - この保証書のご提示がない場合。
    - 保証書に、ご購入の年月日、お客様名、お取扱店の記入がない場合。および保証書の字句を書き換えられた場合。
    - ご使用上の誤り、または不当な修理や改造による故障および損傷。
    - お買い上げ後の移動、輸送、落下等による故障および損傷。
    - 火災や天災等による故障および損傷。
    - 消耗品および付属品交換の場合。
    - スクリーン表面の汚れ・損傷に関する修理。
  - その他弊社が有償修理と判断した場合、実費を申し受けます。
    - 本書にお買い上げ年月日、お客様名、お買い上げ取扱店名が記入されているかお確かめください。万一記入が無い場合は、直ちにお買い上げ取扱店にお申し出ください。
- ※この保証書は日本国内においてのみ有効です。Effective only Japan.
- この保証書は本書に明示した期間、条件のもとにおいて無償修理をお約束するものではありませんので、保証期間経過後の修理などについてご不明の場合は、取扱店または下記テクニカルサポートセンターまでお問い合わせください。

製造販売元 株式会社 オーエスエム

連絡先:株式会社オーエス テクニカルサポートセンター

〒557-0063 大阪市西成区南津守 6-5-53

TEL:0120-465-040 FAX:0120-380-496

(受付時間:平日 9:00~17:50 ※土日祝祭日を除く)

E-mail : info@os-worldwide.com

### 安全上のご注意

安全のために、必ずお守りください。

本説明書ではお使いになる人や他の人への危害、財産への損害を未然に防止するために、必ずお守りいただくことを次のように説明しています。

■表示内容を無視して誤った取り扱いをしたときに生じる危害や損害の程度を次の表示で区分し、説明しています。

**警告** この表示の欄は、死亡または重傷などを負う可能性が想定される内容を示しています。

**注意** この表示の欄は、傷害を負う可能性または物的損害が発生する可能性が想定される内容を示しています。

■お守りいただく内容の種類を、次の絵表示で区分し、説明しています。

このような絵表示は、してはいけない「禁止」内容を示しています。

このような絵表示は、必ず実行していただく「強制」を示しています。

### 警告

熱源や火気に近づけない。また熱源の側での使用や収納をしない  
火災発生の原因となります。

製品を、振り回したり、投げたりしない  
製品が故障するだけでなく、ケガの原因となり大変危険です。

収納状態で壁面に貼り付けて保管する場合は、フック(紐)を使用する  
本製品はブラケット背面に設置した磁石により黒板に固定されますが、強い衝撃が加わると落下する可能性があります。

製品の動作時に緩みやガタつき、異音が発生した場合、直ちに使用を中止する  
落下の原因となり、大変危険です。使用を中止し、テクニカルサポートセンターまでお問い合わせください。

### 注意

スクリーンに鋭利な刃物、尖った金属などを近づけない  
本製品破損の原因となります。またけがを負う恐れがあります。

スクリーンを折り曲げたり、切ったりしない  
製品の劣化、磁力の低下招きます。また、映写効果を損ないます。

可動式フックを外した状態で保管しない  
スクリーン面が傷む原因となります。

### 注意

スクリーン面以外に落書きをしない  
消すことができなくなります。

磁気記憶媒体を近づけない  
磁気カード、磁気テープ等の磁気記憶媒体に近づけると、データを破損する恐れがあります。

ベンジン、シンナー等の薬品は使用しない  
故障の原因となります。

製品を落とさない  
けがや故障の原因となります。

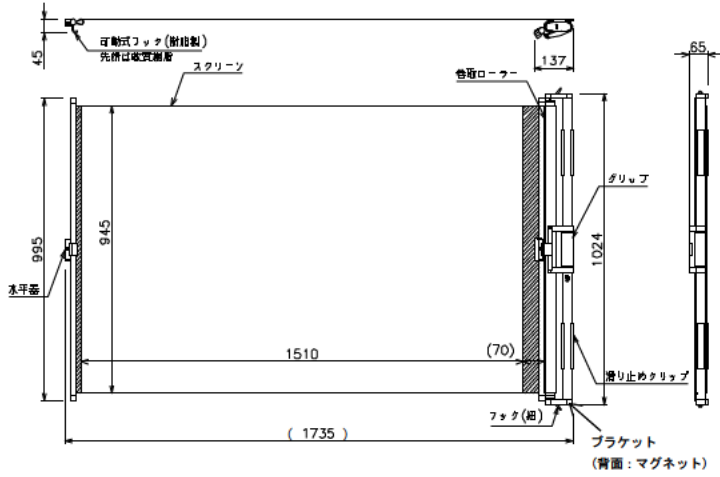
直射日光の当たる場所や高温多湿の場所で使用及び保管しない  
変色や変形及び本製品の品質低下の原因となります。

滑り止めクリップがずれた状態で使用しない  
製品落下によるけがや故障の原因となります。

横に持ち歩くときは、前後の人や物に十分注意する  
本製品が人や物に接触し、転倒・落下による怪我等をさせる恐れがあります。

使用後は必ず収納する  
本製品が人や物に接触し、転倒・落下による怪我等をさせる恐れがあります。また、本製品の機能が損なわれる恐れがあります。

## 仕様



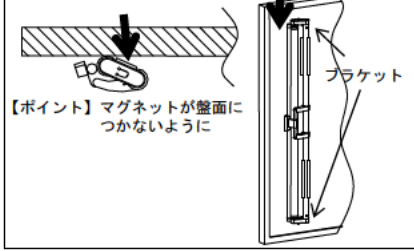
スクリーンサイズ: 70インチ以上(16:10)  
質量: 本体約2.7kg、磨り止めクリップ含む約2.9kg

## 付属品



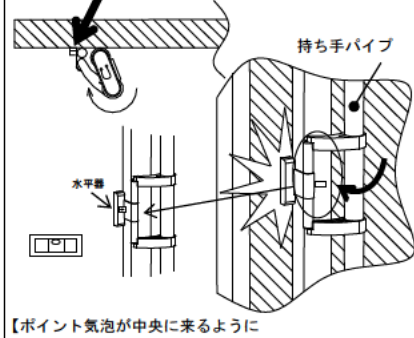
## 取付方法

### ①位置を決める



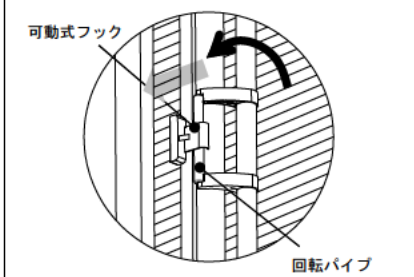
持ち手パイプを持ち、巻き取りローラーを壁面に押し当てます。  
【ポイント】  
・ブラケットのマグネットが壁面につかないように気をつける。  
(張り付けづらくするため)

### ②壁面上パイプを固定させる



持ち手パイプを回転させ、可動式フック背面のマグネットをしっかり壁面に張り付けます。  
【ポイント】  
・水平器を見ながら、水平をあわせ  
ます

### ③可動式フックから回転パイプを外す



更に持ち手パイプを上げて回転させ、可動式フックから回転パイプを外します。

## ご使用の前に

- ホワイトボードのような滑らかな面では、マグネットが滑り使用できない場合があります。
- スクリーンに書き込む場合は、付属の専用マーカー、もしくは油性のホワイトボード用マーカーをご使用ください。
- ホワイトボード用マーカーによっては、消えにくくなる場合があります。
- ホワイトボード用マーカーで書き込んだ後は、ご使用後出来るだけ早く消してください。
- チョークで板書した上に張り付けると、スクリーン裏面がよごれますので、できるだけきれいな面でご使用ください。
- ご使用後は必ず収納してください。
- 保管や持ち運びの際は、本製品の転倒・落下・接触などにご注意ください。特に鋼製のカート等に保管する際は、本製品の出し入れ時に磁力による吸着で損傷が発生する恐れがありますのでご注意ください。

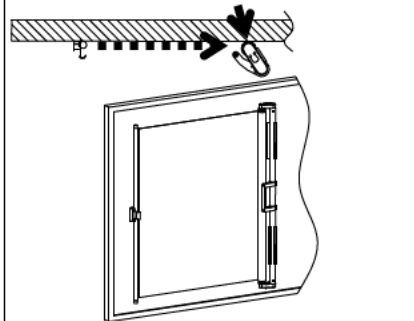
## お手入れ方法

- スクリーンは定期的なきれいな雑巾などで水拭きをしてください。
- スクリーンがマーカー跡やチョーク粉などの汚れが目立ってきた場合は、綺麗な雑巾などで水拭きをしてください。
- スクリーンは傷みやすいため、取り扱いには十分ご注意ください。映写面が傷むと、マーカーが消えにくくなります。
- イレーザも定期的な水洗いしてください。
- 古くなったマーカーは使用しないでください。
- 綺麗な雑巾などで水拭きしても汚れが落ちにくい場合は、市販のホワイトボード用クリーナーなどご使用ください。
- 製品が接触することで黒板に跡がつくことがあります。濡れた雑巾などで黒板を拭きあげると消えます。消えにくい場合は消しゴム等でこすると消えやすくなります。

## 保管時のご注意

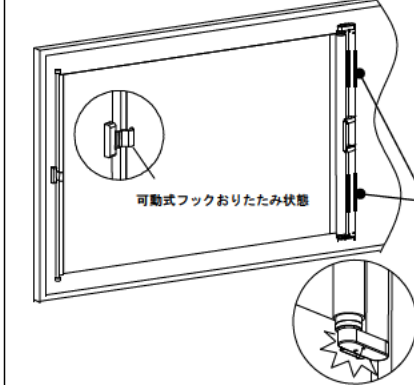
- 可動式フックは回転パイプにひっかかった状態で保管してください。回転パイプから外れた場合は、手で可動式フックを持ち、回転パイプに掛けてください。

### ④シートの張り付け



巻取りローラーを壁面に押し当てたまま、コロコロと転がすように横へスライドします。

### ⑤壁面への固定



黒い生地まで引き出し、最後にブラケットのマグネットを壁面にしっかり固定します。

※スクリーンにシワが入った場合、手で中心から外へ向かってなすと、シワがきれいにとれます。

※滑り止めクリップは面を合わせることで貼り付け時は滑り止めクリップの面と左右のブラケットのマグネット面が平行になっているか、壁面に密着しているか確認し、ズれている場合は合わせてください。面がずれていると滑りや落下の原因となります

- ※可動式フックが邪魔な場合は壁面側にたんでお使いください。
- ※取り外しは逆の手順です。巻き取りは両手で水平に巻いてください。
- ※ご使用後は必ず収納してください。本製品が人や物に接触し、転倒・落下による怪我等をさせる恐れがあります。また、本製品の機能が損なわれる恐れがあります。



■保管時は、フック(紐)を使い、壁などにぶら下げて収納することができます。