



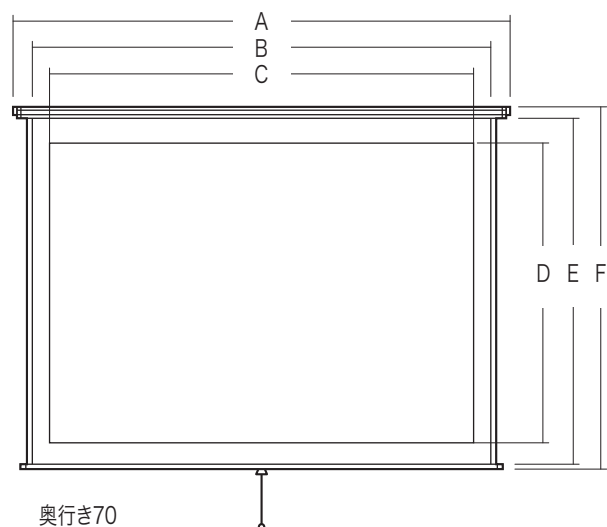
この度は、弊社製品をお買求めいただきましてありがとうございました。
このプロジェクタースクリーンは組立式になっておりますので、下記の要領で組立ててください。
パッキングケースの中には、下記の部品が入っています。

組立説明書は設置後も 大切に保管してください。

この製品を第三者に貸し出すときは、この説明書も共に貸し出し、よく読んでから使用するようご指導ください。

★用意していただくもの・・・スパナ(7mm)
手袋(組立て時のケガ等を防ぐために必ず着用してください)

完成図



	A	B	C	D	E	F
PRS-TS75	1730	1600	1540	1155	1240	1336
PRS-TS85	1930	1800	1740	1305	1390	1486
PRS-TS103	2330	2200	2140	1605	1690	1786

必ずお守りください

本製品を取付ける場合は特別な技術が必要ですので、必ず専門の取付け工事業者へご依頼ください。
お客様による工事は一切行わないでください。

安全上のご注意 (必ずお読みください)

この組立説明書の表示では、製品を安全に正しくお使いいただき、あなたや他の人々への危害や財産への損害を未然に防止するために、色々な絵表示をしています。その表示と意味は次のようになっています。内容をよく理解してから、本文をお読みください。

この記号は「してはいけないこと(禁止)」を示しています。

この記号は「必ず実行して欲しいこと(強制)」を示しています。

警告

下記の内容を無視して誤った使い方をすると、人が死亡または重傷を負う可能性がある内容を示しています。

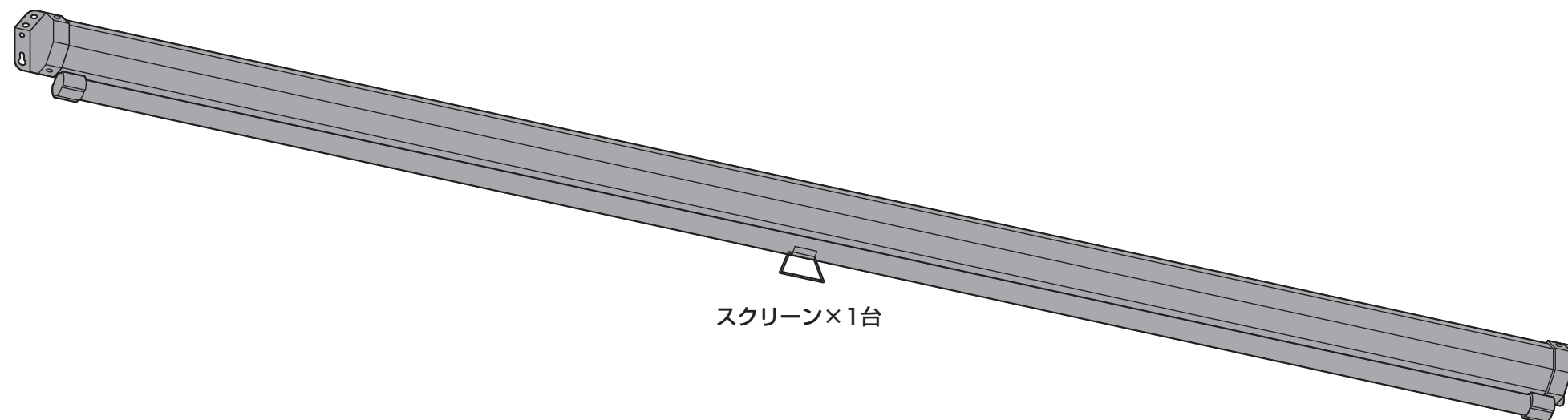
- ストープなど熱器具のそばに設置しないでください。火災の原因になります。
- 強度が不十分な壁面や天井には取付けしないでください。落下や破損、思わぬ事故の原因になります。
- お子様に触らないようにしてください。本製品にぶら下がるなどで、落下や破損、けがなど思わぬ事故の原因になります。
- 壁面は本製品の荷重とスクリーンを引き出す際の負荷に十分耐えられる強度がある場所に取付けてください。強度が低いと落下や破損、けがなど思わぬ事故の原因となります。
- 設置する際は、地震や予想される振動、外力にも十分耐えるように設計し、取付けてください。強度が低いと落下や破損、けがなど思わぬ事故の原因となります。
- 必ず柱や梁などの堅牢な芯材で荷重を受けるように取付けてください。強度が低いと落下や破損、けがなど思わぬ事故の原因となります。

注意

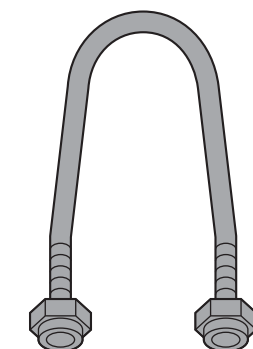
下記の内容を無視して誤った使い方をすると、人が傷害を負う可能性または財産に損害が発生する可能性がある内容を示しています。

- 直射日光の当たる場所や湿度の高い場所での設置、保管はしないでください。本製品の劣化の原因になります。
- 壁などに立て掛けて保管しないでください。本製品が倒れ、けがなど思わぬ事故の原因になります。
- エアコンや扇風機の風が直接当たる場所、窓や扉の近くに設置しないでください。風によって動かされた本製品が壁や周囲のものに接触し、破損の原因になります。
- 人が頻繁に通過する場所に設置しないでください。本製品への接触により破損の原因になります。
- ぶら下がらないでください。落下や破損、思わぬ事故の原因になります。
- スクリーンを引き出す際はゆっくりと操作してください。勢いよく引き出すと本製品の破損の原因になります。

組立て部品



アンカーボルトセット×2組



U字型金具セット×2組



ひも×1本

天井への取付け方

必ずお守りください

本製品の天井への取付けには特別な技術が必要ですので、必ず専門の取付け工事業者へご依頼ください。お客様による工事は一切行わないでください。

▲ 注意 ▲

地震や予想される振動、外力にも十分耐えるように設計し、取付けてください。強度が低いと落下や破損、けがなど思わぬ事故の原因となります。

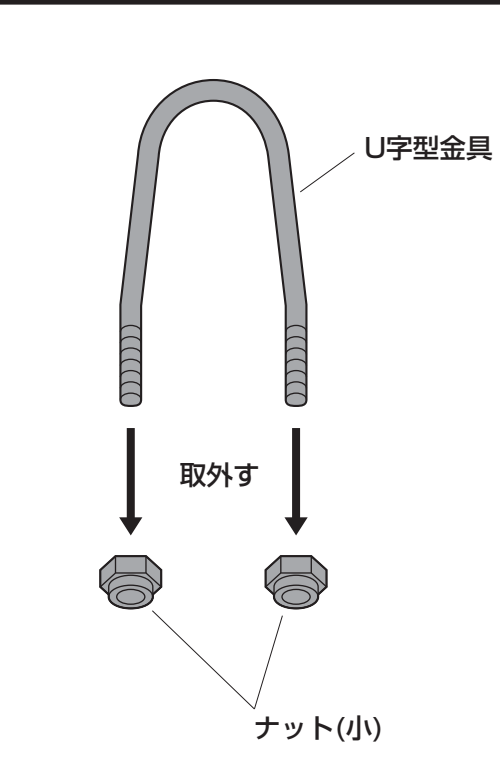
▲ 注意 ▲

本製品には天井に取付けるためのフックなどの金具は付属しておりません。長期間の使用に耐えられる強度のフックなどの金具をご用意ください。

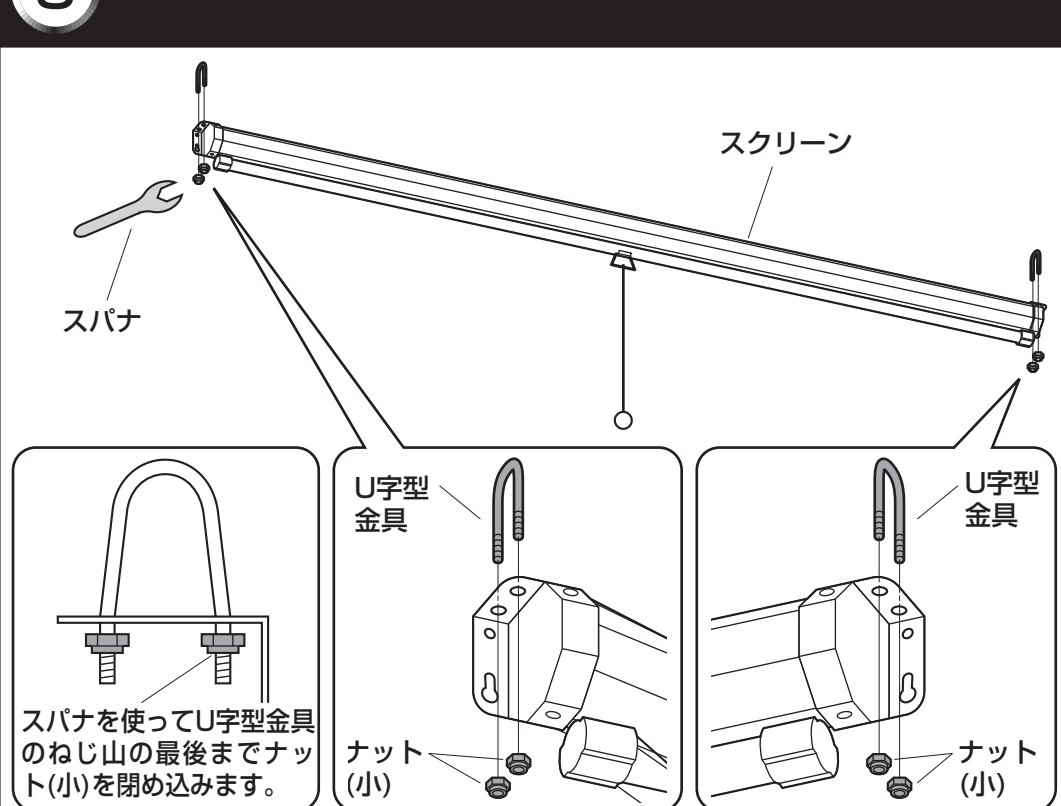
1 ひも用金具にひもを取付けます。



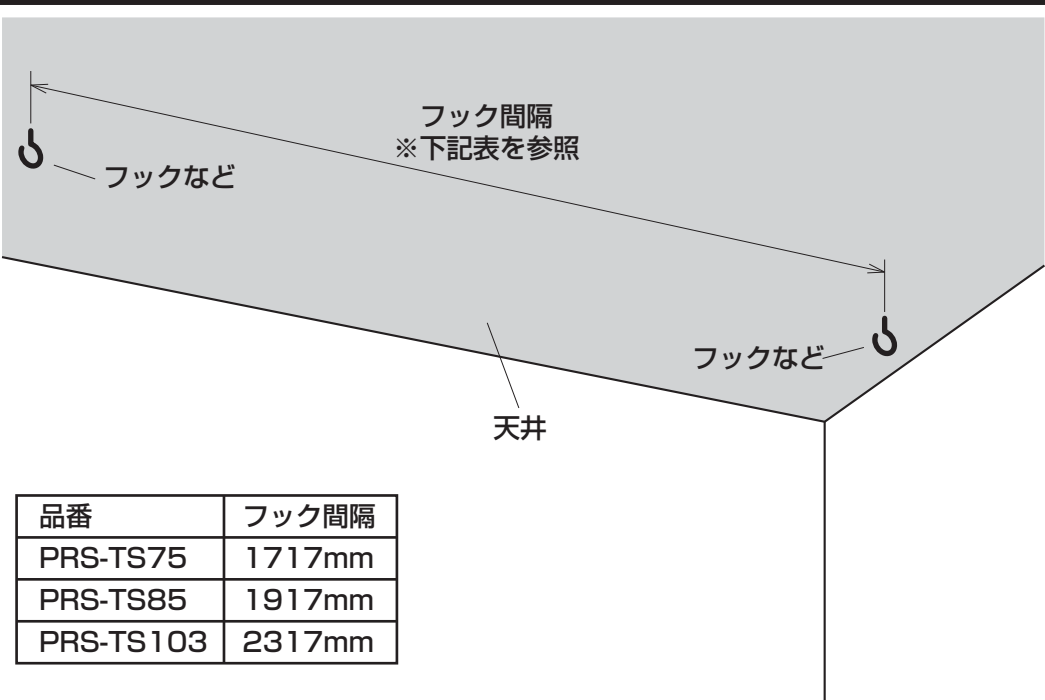
2 U字型金具セットからナット(小)を取外します。



3 スクリーンにU字型金具を取付けます。



4 フックなどを天井に取付けます。



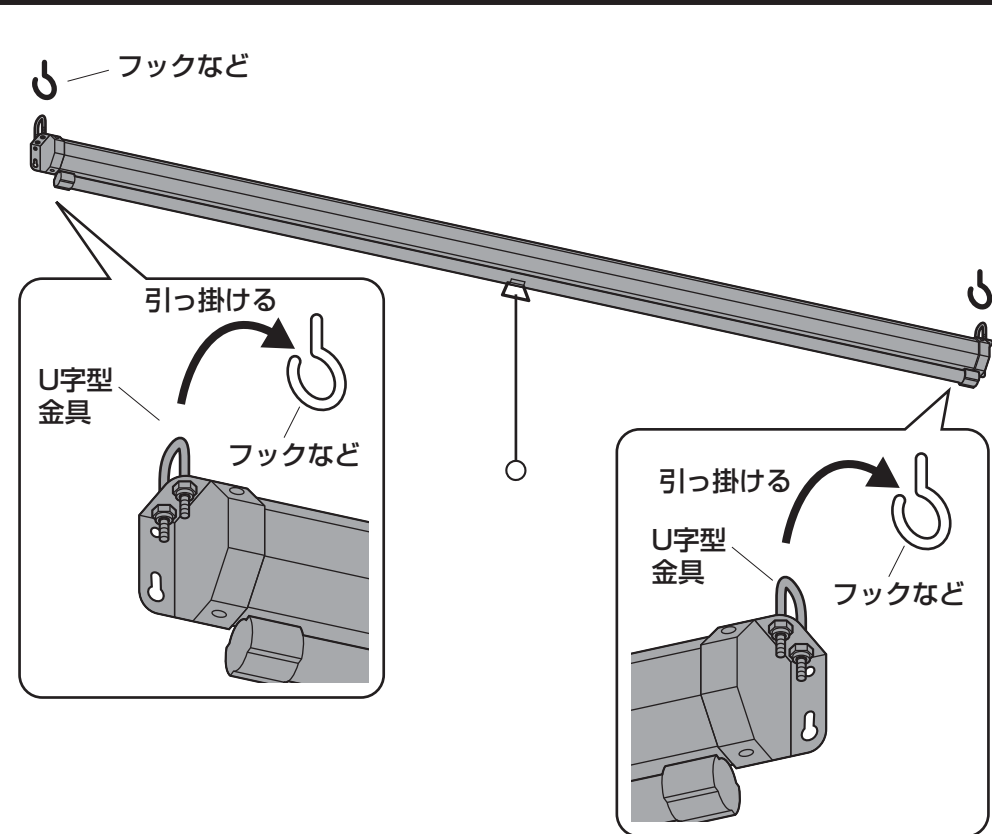
▲ 注意 ▲

長期間の使用に耐えられる強度のフックなどの金具をご用意ください。

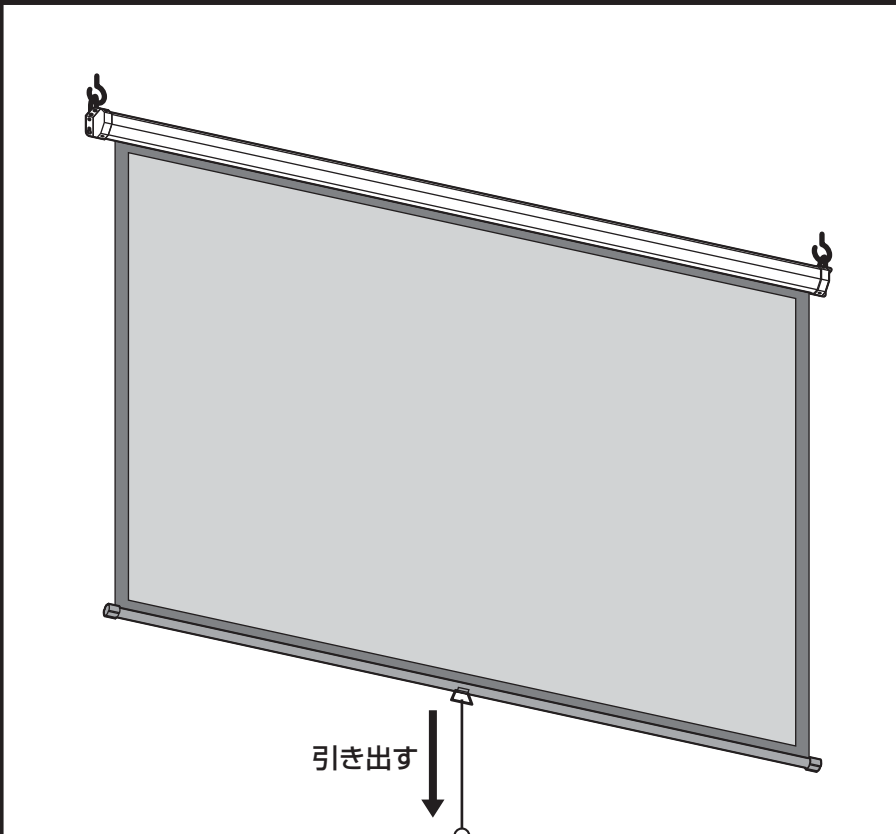
▲ 注意 ▲

梁などの堅牢な芯材で荷重を受けるようにしてください。

5 フックなどにU字型金具を引っ掛けます。



6 スクリーンを引き出して完成です。



壁面への取付け方

必ずお守りください

本製品の取付けには特別な技術が必要ですので、必ず専門の取付け工事業者へご依頼ください。
お客様による工事は一切行わないでください。

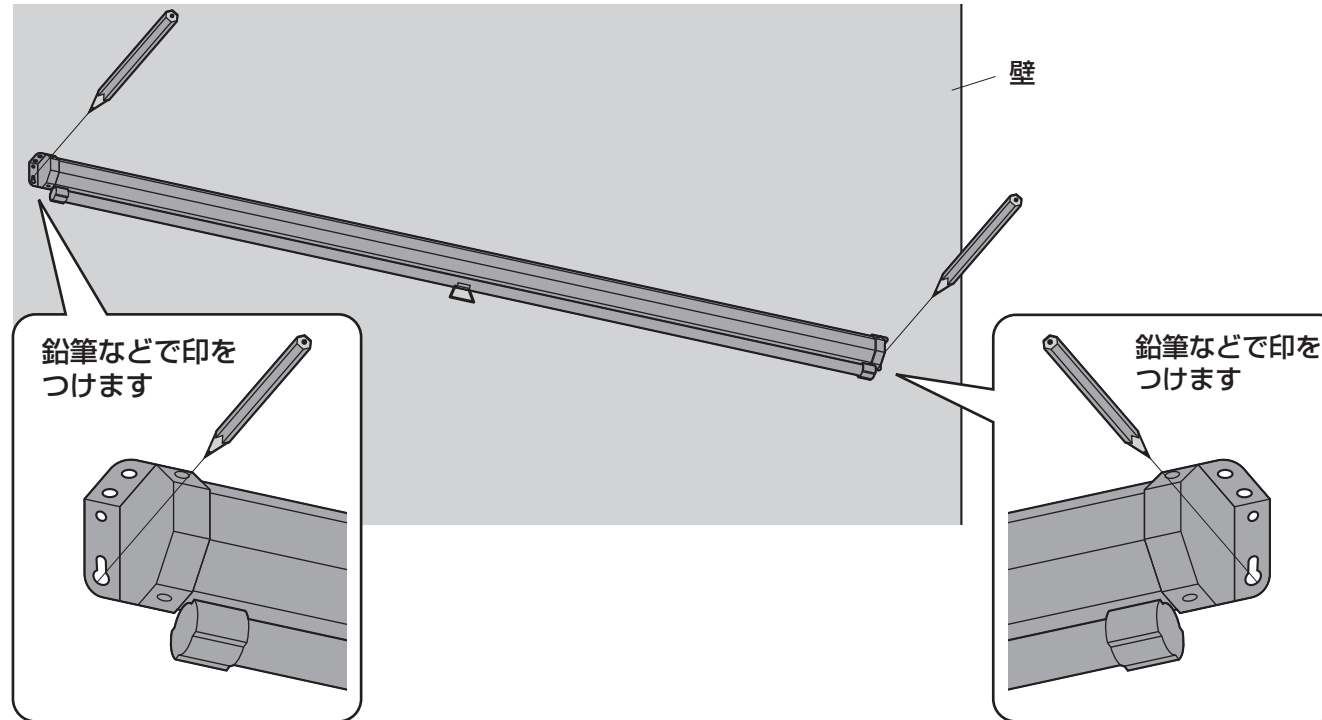
▲ 注意 ▲

地震や予想される振動、外力にも十分耐えるように設計し、取付けてください。強度が低いと落下や破損、けがなど思わぬ事故の原因となります。

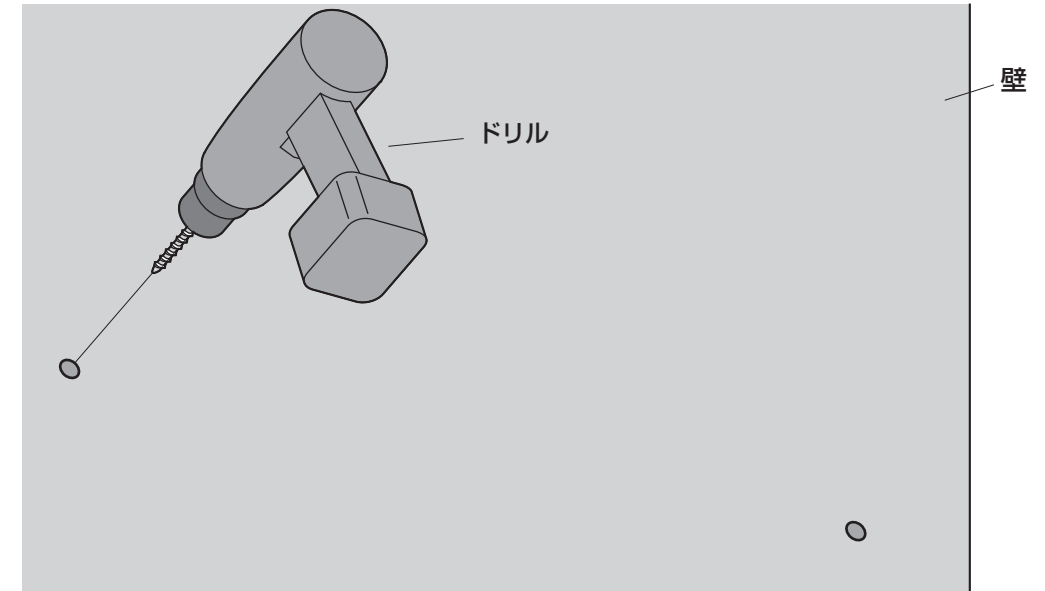
1 壁面にドリルで穴をあけます。
※必ず壁の内部に芯材がある場所を取付けてください。

▲ 注意 ▲ 壁面は本製品の荷重、スクリーンを引き出す際の負荷に十分耐えられる強度が必要です。

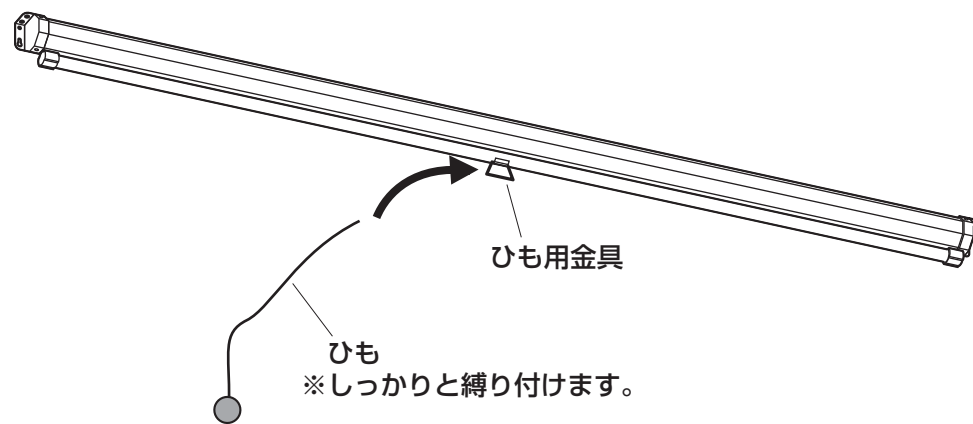
① スクリーンを壁の設置する位置に押し当てて、取付けの穴をあける位置2カ所に印をつけます。



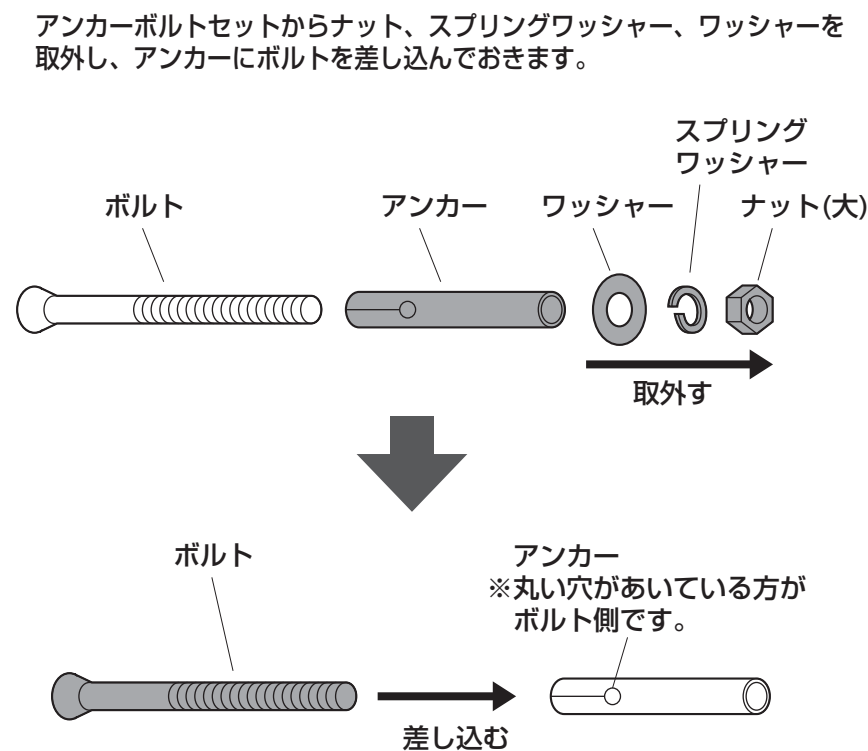
② ドリルを使い、印をつけた2カ所に直径9mm、深さ55~60mmの下穴をあけます。



2 ひも用金具にひもを取付けます。

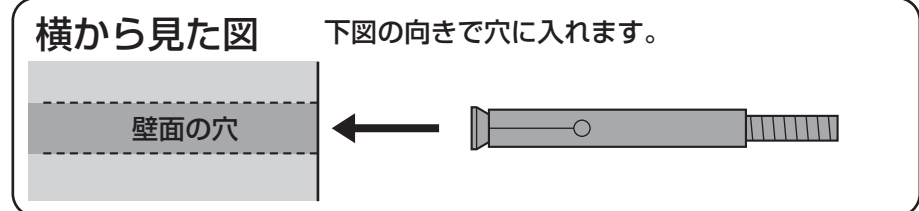
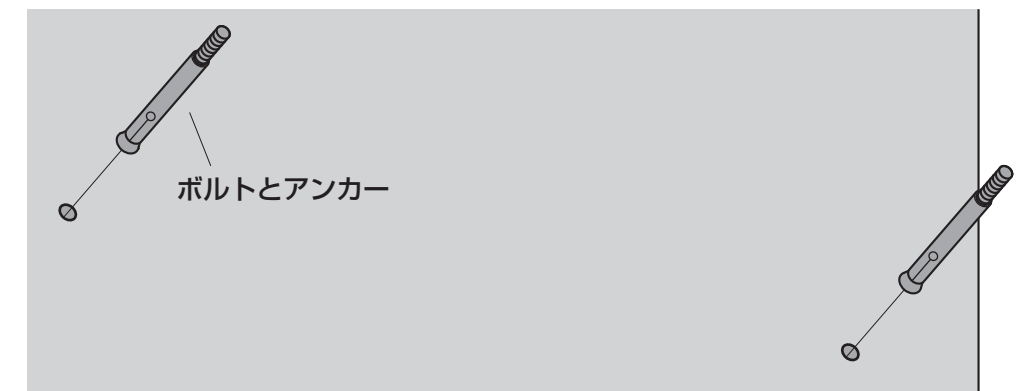


3 ボルトセットからナット、スプリングワッシャー、ワッシャーを取外します。



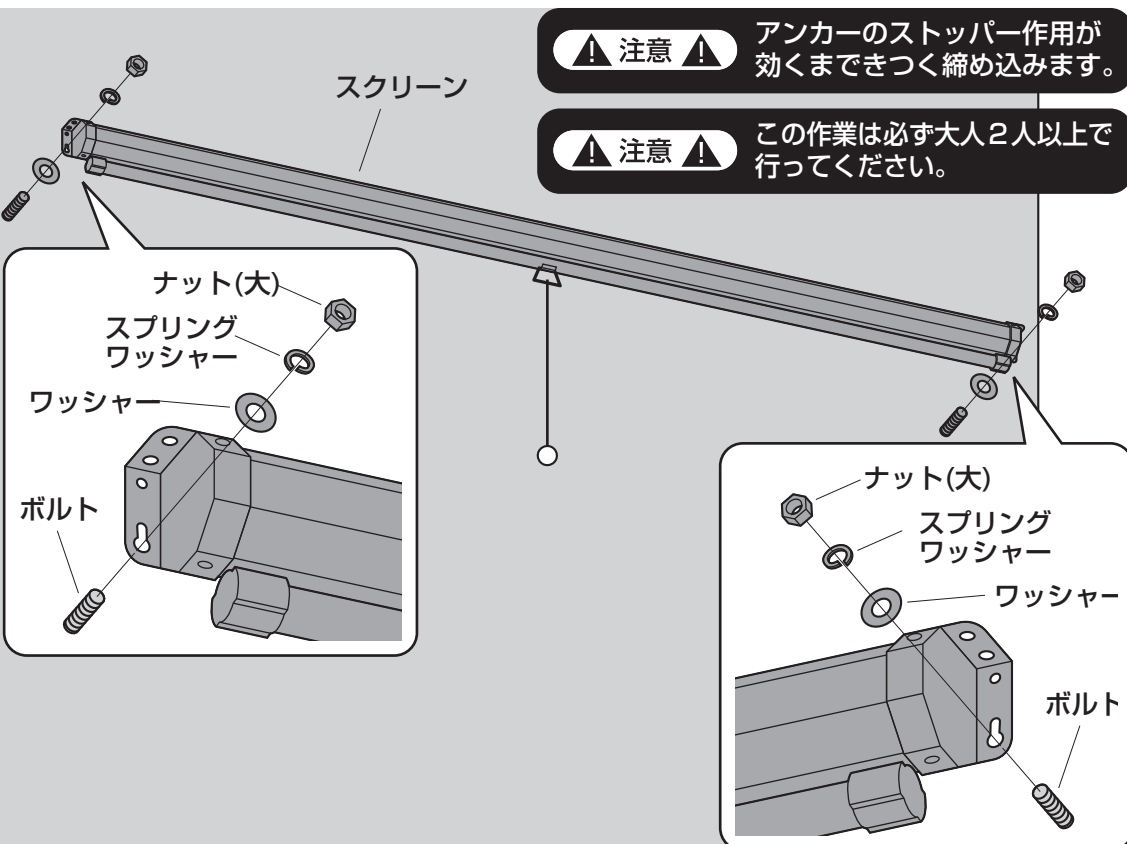
4 壁面の穴にボルトとアンカーを入れます。

アンカーにボルトを差し込んだまま壁面の穴に入れます。

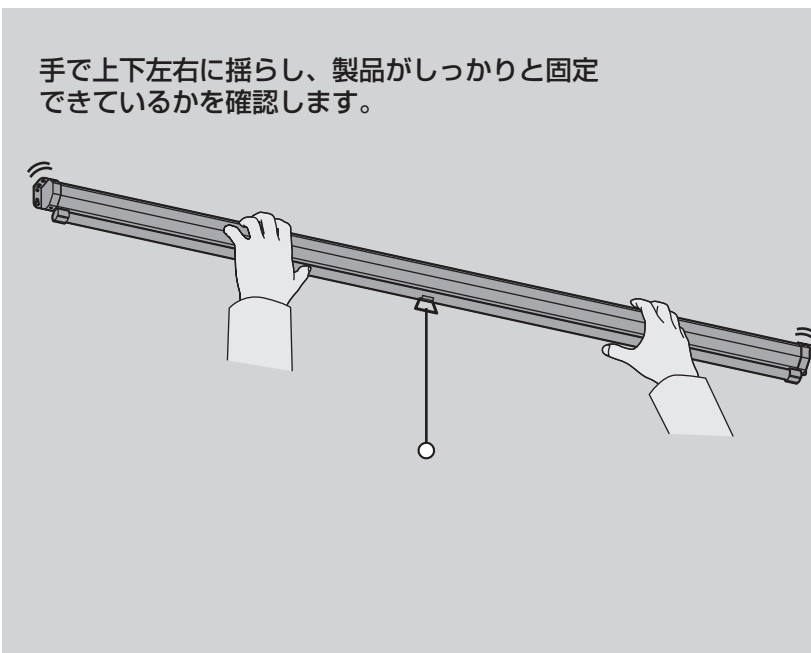


壁面への取付け方(続き)

5 壁面にスクリーンを取付けます。

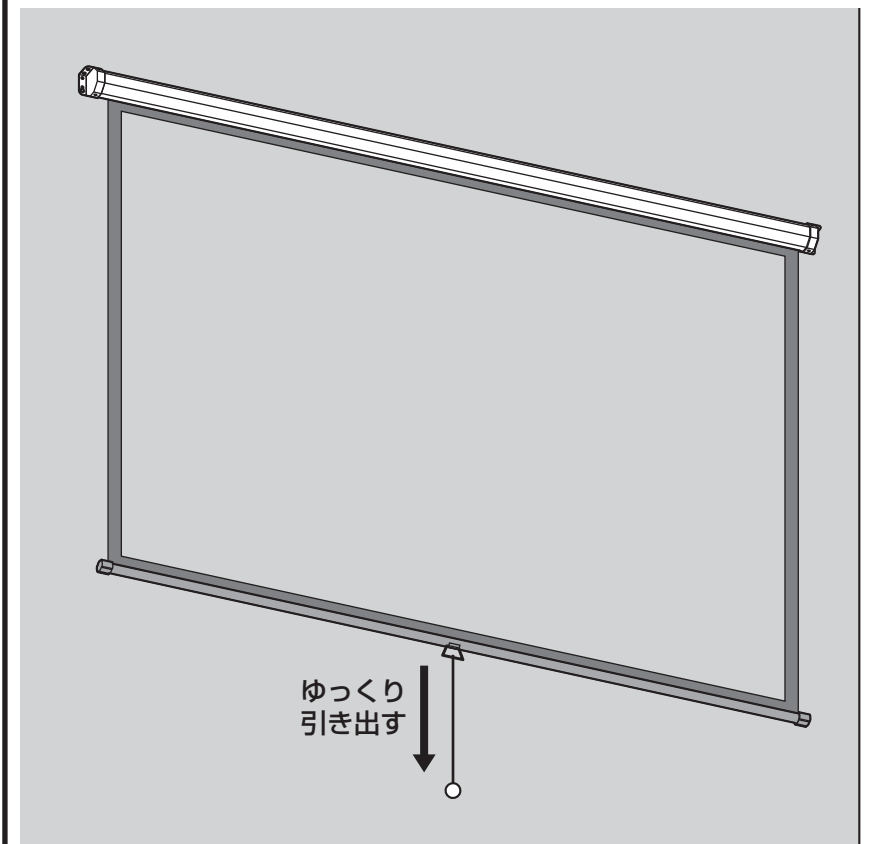


6 スクリーンの強度を確認します。



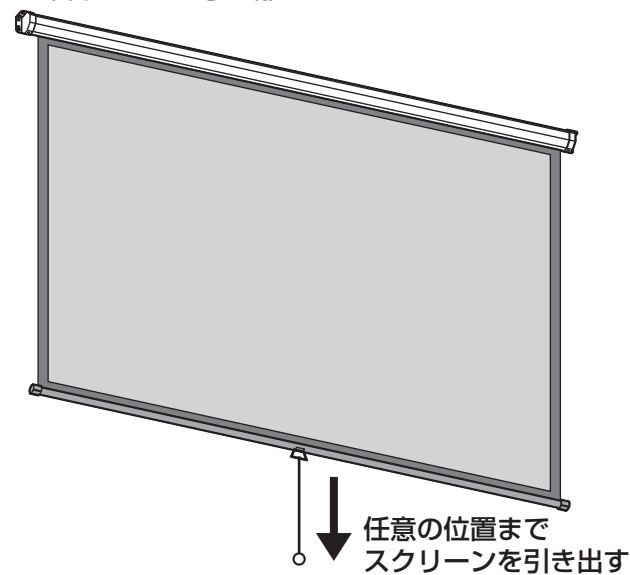
▲注意▲ 揺らした時に製品が動く場合は、ナットの締め付けが足りません。再度ナットをしっかりと締め込んでください。

7 スクリーンを引き出して完成です。



スクリーンの引き出し方

- ① ひもまたは取っ手(ひも用金具)を持ち、スクリーンを引き出します。
 - ② 任意の位置で止めると、スクリーンにロックがかかり、固定できます。
- ※引く力をゆるめて、ロックがかかったことを確認してから手を離してください。
- ※ロックは約12cm間隔でかかります。



スクリーンのしまい方

ひもまたは取っ手(ひも用金具)を引き下げると、スクリーンが巻き取られ収納できます。

