

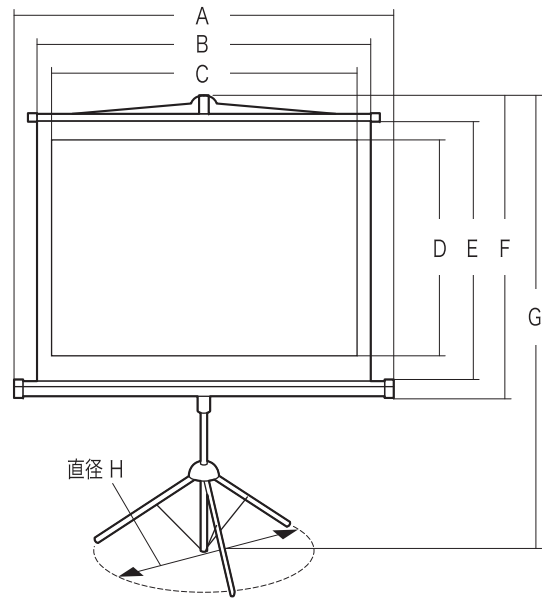
この度は、弊社製品をお買求めいただきましてありがとうございました。
このプロジェクタースクリーンは下記の要領でお取扱ください。

組立説明書は組立て後も
大切に保管してください。

この製品を第三者に貸し出すときは、この説明書も共に
貸し出し、よく読んでから使用するようご指導ください。

★用意していただくもの……
手袋(組立て時のケガ等を防ぐために必ず着用してください)

寸法図



	A	B	C	D	E	F	G	H
PRS-S75	1690	1600	1540	1155	1250	1390	1730~2700	728
PRS-S85	1890	1800	1740	1305	1400	1540	1880~2900	728

安全上のご注意(必ずお読みください)

この取扱説明書の表示では、製品を安全に正しくお使い
いただき、あなたや他の人々への危害や財産への損害を
未然に防止するために、色々な絵表示をしています。そ
の表示と意味は次のようになっています。内容をよく理
解してから、本文をお読みください。

- この記号は「してはいけないこと(禁止)」
を示しています。
- この記号は「必ず実行して欲しいこと(強制)」
を示しています。
- この記号は「気をつけてほしいこと(注意)」
を示しています。

警告 下記の内容を無視して誤った使い方をすると、人が死亡また
は重傷を負う可能性がある内容を示しています。

- ストープなど熱器具のそばに設置しないでください。
火災の原因になります。
- 不安定な場所に設置しないでください。
本製品が転倒し、破損やけがなど思わぬ事故の原因になります。
- エアコンや扇風機の風が直接あたる場所、窓や扉の近くに設置
しないでください。
風により本製品が転倒し、破損やけがなど思わぬ事故の原因に
なります。
- 人が頻繁に通過する場所に設置しないでください。
本製品への接触により転倒し、破損やけがなど思わぬ事故の原
因になります。
- お子様に触らないようにしてください。
本製品が転倒すると、破損やけがなど思わぬ事故の原因になり
ます。
- 可動部分に指などはさまないように十分ご注意ください。

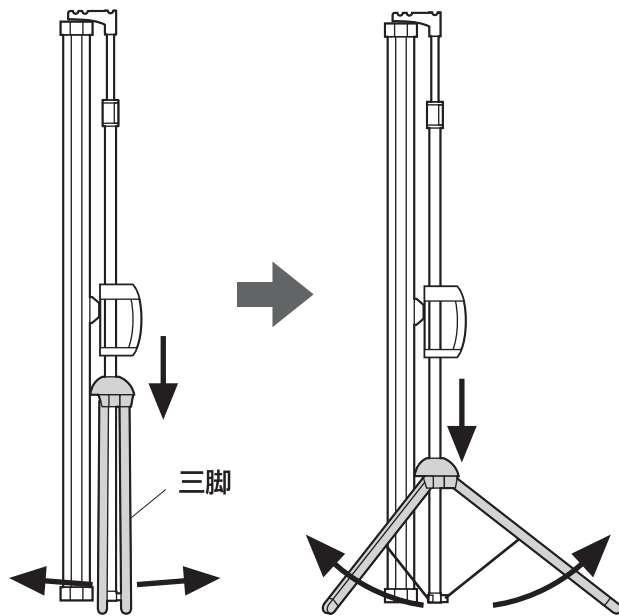
注意 下記の内容を無視して誤った使い方をすると、人が傷
害を負う可能性または財産に損害が発生する可能
性がある内容を示しています。

- 直射日光の当たる場所や温度の高い場所での設置、保
管はしないでください。
本製品の劣化の原因になります。
- 壁などに立て掛けて保管しないでください。
本製品が倒れ、けがなど思わぬ事故の原因になります。
- スクリーンを引き出す際はゆっくりと操作してください。
勢いよく引き出すと本製品の破損の原因になります。
- 持ち運ぶ際は必ず本説明書の指示通りに折りたたんだ
状態で移動してください。
折りたたみが不完全な状態で持ち運ぶと、スクリーン部
分が回転するなど、破損やけがの原因になります。

スクリーンの開き方

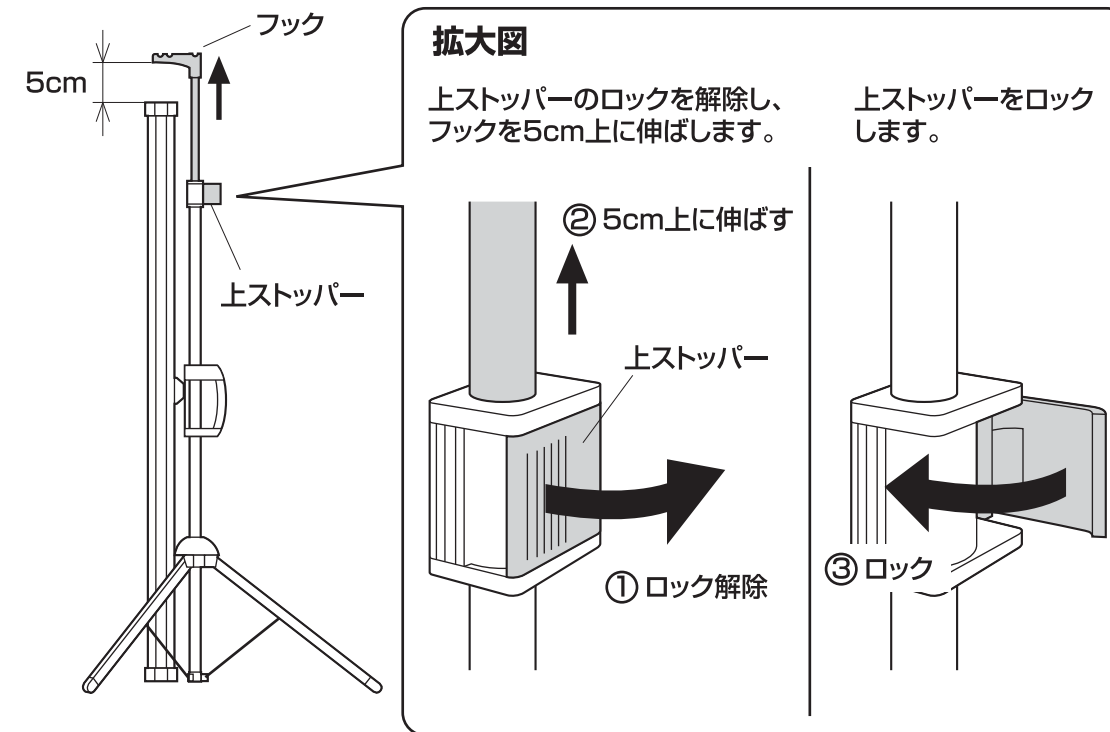
1 三脚を開きます。

横から見た図



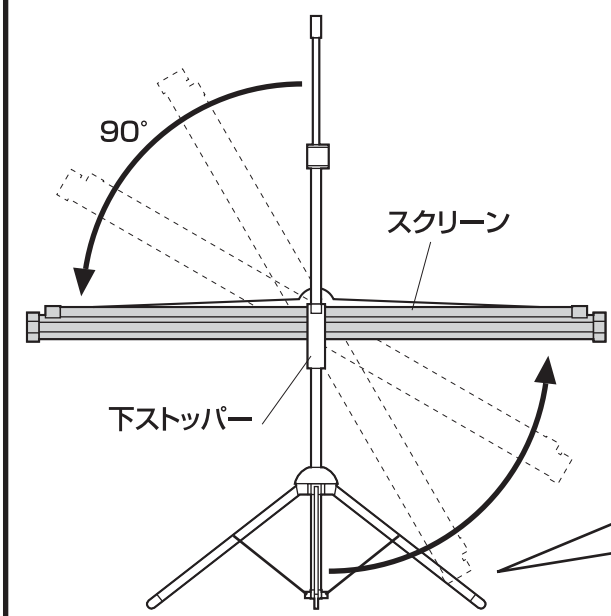
注意
可動部分で指などを
はさまないように
十分ご注意ください。

2 上ストッパーのロックを解除し、フックを5cm上に伸ばします。



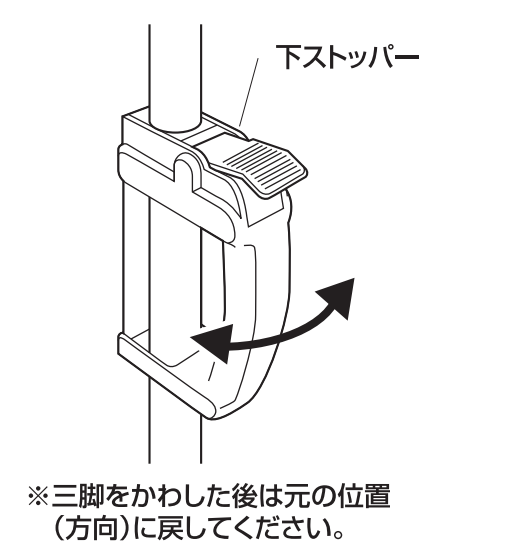
3 スクリーンを90°回転します。

後から見た図 ※後ろから見て、反時計回りに
回転させてください。



注意
可動部分で指などを
はさまないように
十分ご注意ください。

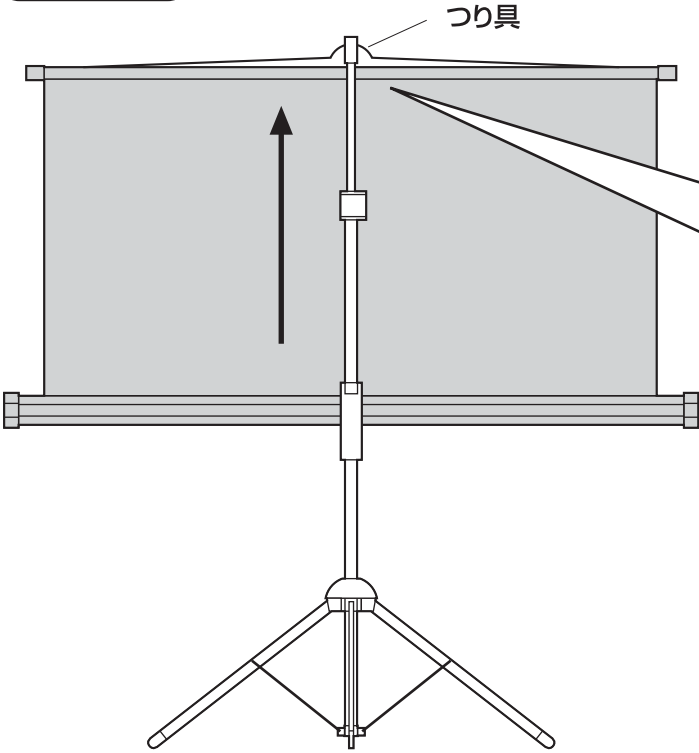
回転時、スクリーンが三脚と干渉します。
※下ストッパーを左右に回して、
スクリーンの位置を調節し、
三脚をかわしてください。



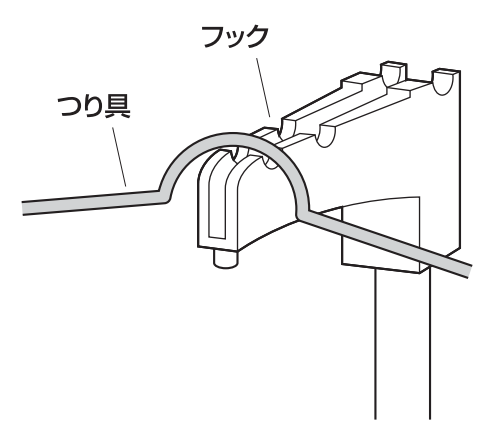
スクリーンの開き方(続き)

4 スクリーンを上に引き出し、つり具をフックにひっかけます。

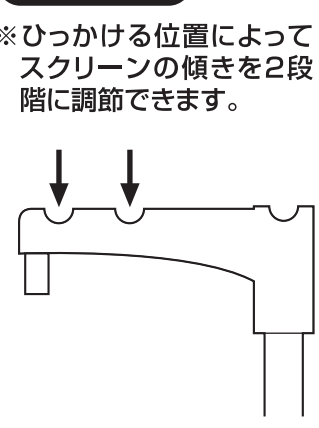
後から見た図



拡大図

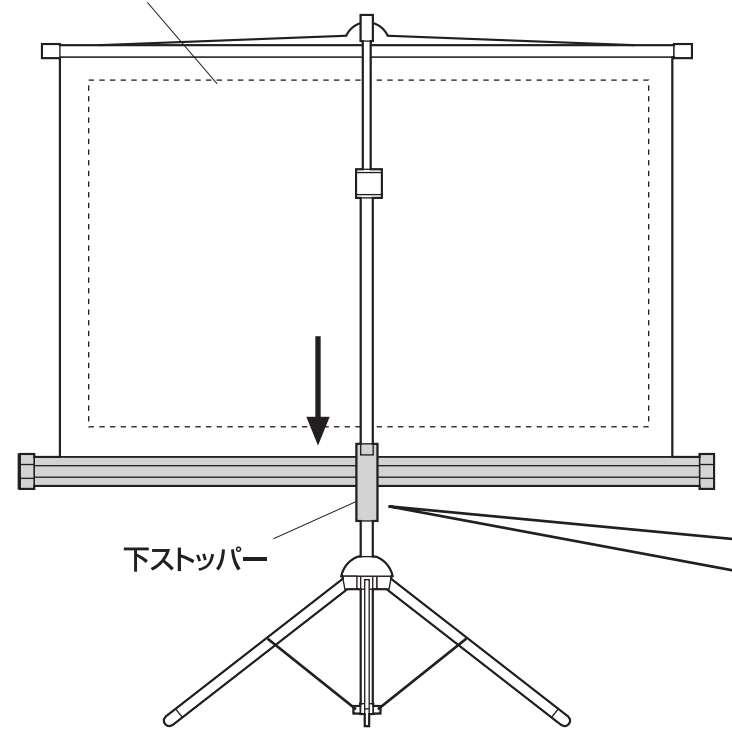


横から見た図



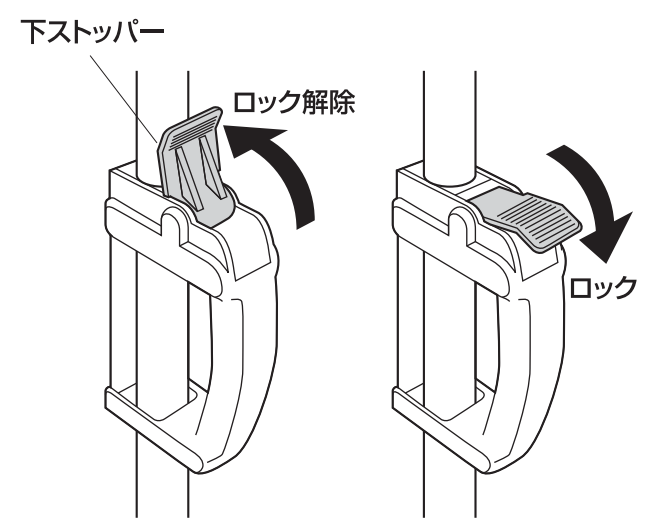
5 下ストッパーを下げて、スクリーン全体を引き出します。

※前面のスクリーン表示部全体が見えるまで引き下げます。



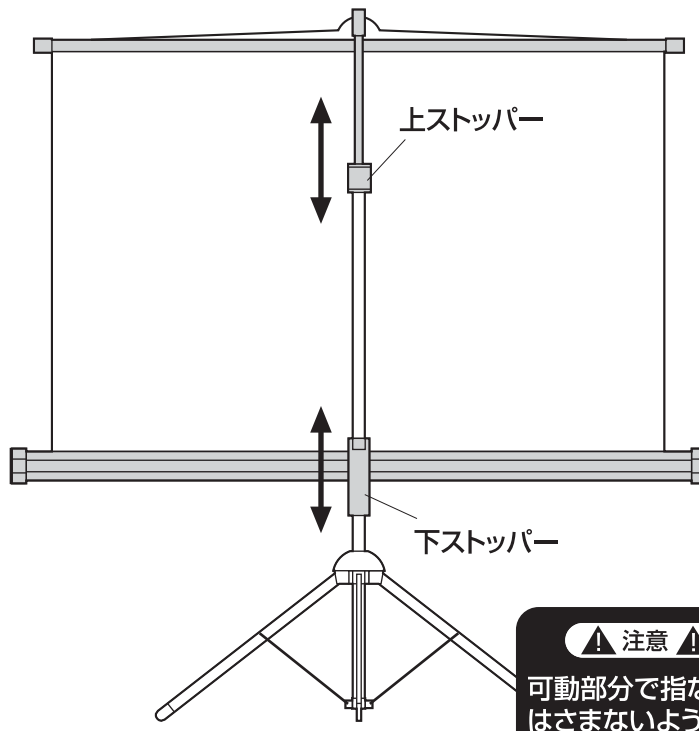
拡大図

※下ストッパーのロックを解除すると、スクリーンを下に引き出すことができます。位置を調節した後は下ストッパーをロックします。



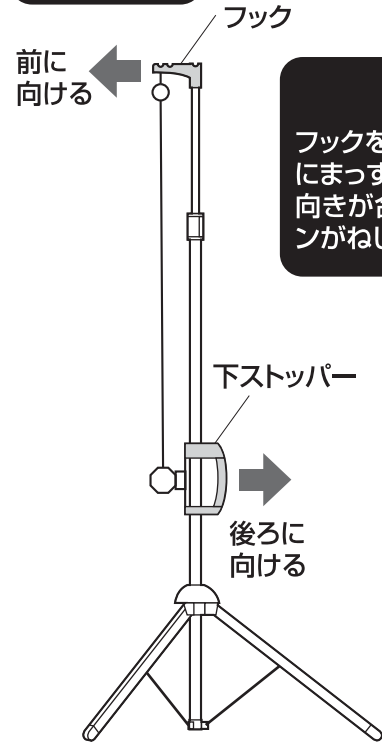
6 スクリーンの高さを調整して完成です。

※上下のストッパーの位置を調節し、スクリーンの高さを設定してください。



▲注意▲
可動部分で指などは
はさまないように
十分ご注意ください。

横から見た図



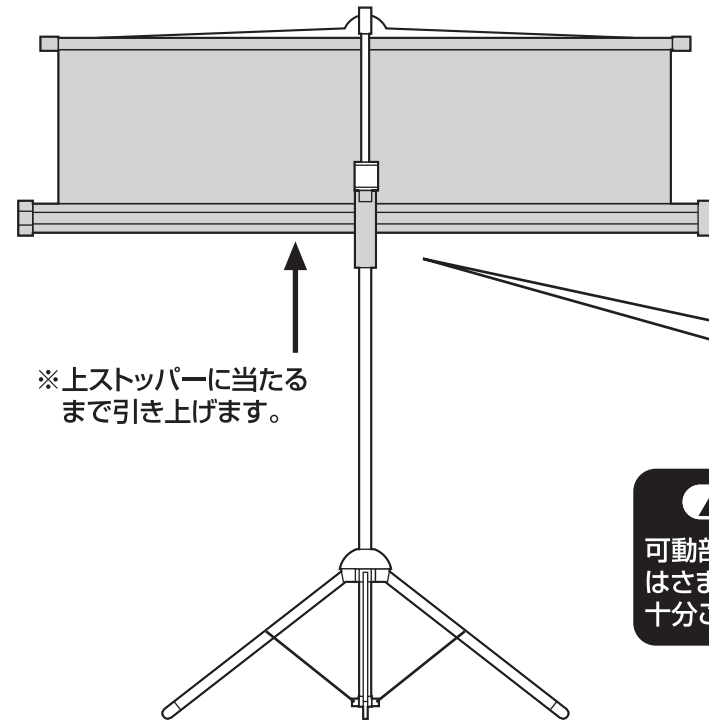
▲注意▲
フックを前、下ストッパーを後ろにまっすぐ向けてください。向きが合っていないとスクリーンがねじれてしまいます。

※調整後は必ずストッパーをロックしてください。

スクリーンの折りたたみ方

1 下stopperのロックを解除し、スクリーンを一番上まで引き上げます。

後から見た図



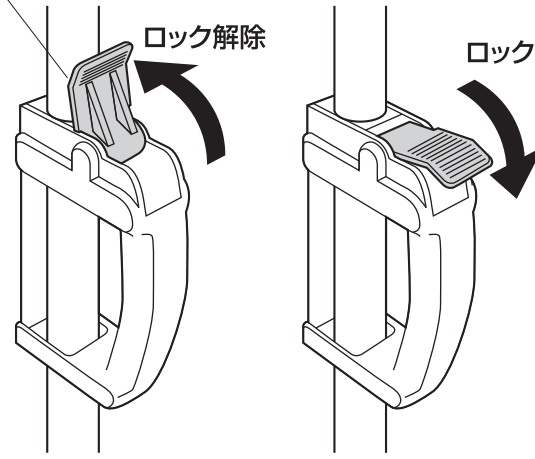
拡大図

※スクリーンを引き上げてから再度ロックします。

下stopper

ロック解除

ロック

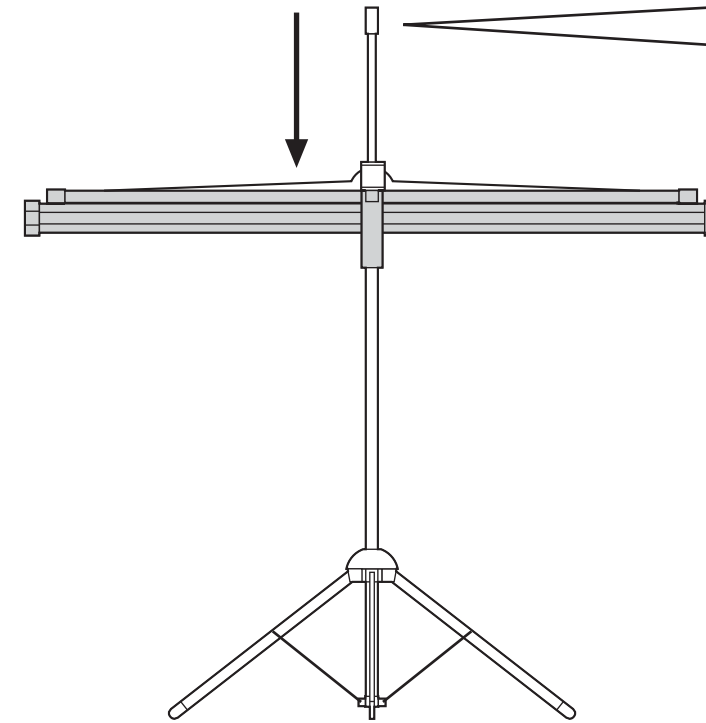


▲ 注意 ▲

可動部分で指などは
はさまないように
十分ご注意ください。

2 つり具をフックから外します。

後から見た図

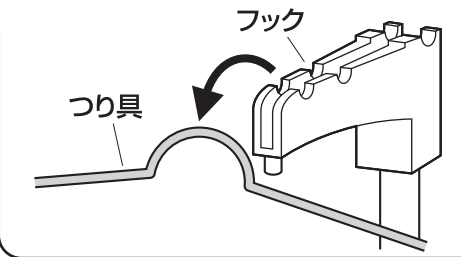


拡大図

つり具をフックから外します。

フック

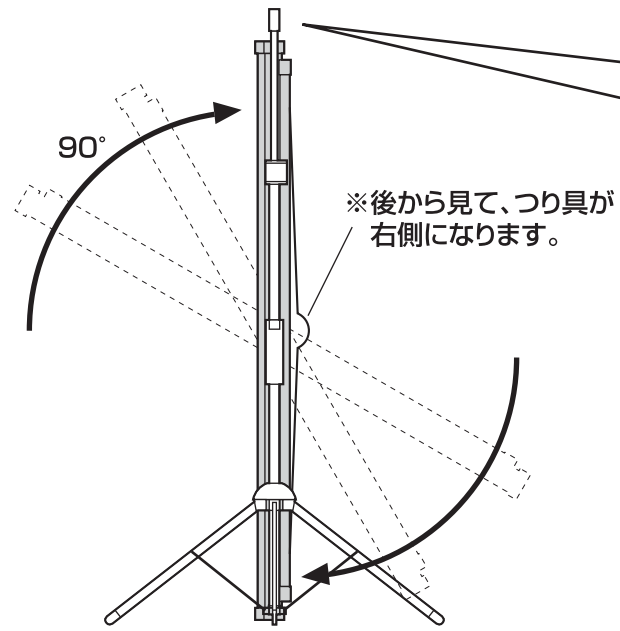
つり具



3 スクリーンを90°回転させます。

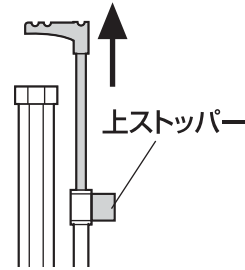
後から見た図

※後ろから見て、時計回りに回転させてください。



回転時、スクリーンがフックと干渉する場合

※上stopperを解除し、フックを上げてスクリーンをかわしてください。



上stopper

上stopper

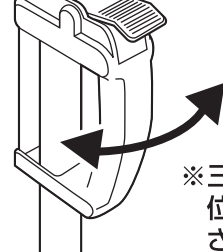
ロック解除

ロック

※かわした後は再度ロックしてください。

回転時、スクリーンが三脚と干渉する場合

※下stopperを左右に回して、スクリーンの位置を調節し、三脚をかわしてください。



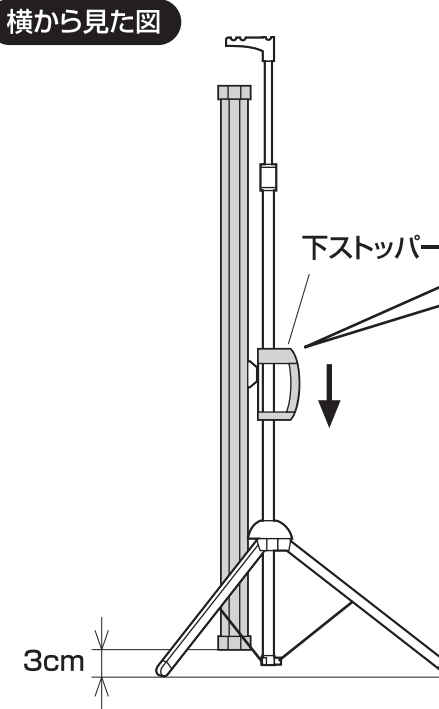
※三脚をかわした後は元の位置(方向)に戻してください。

▲ 注意 ▲

可動部分で指などは
はさまないように
十分ご注意ください。

4 下stopperのロックを解除し、スクリーンを床から3cmの高さにします。

横から見た図



ロック解除

ロック



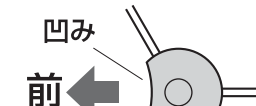
下stopper

▲ 注意 ▲

下stopperをまっすぐ後ろに向けてからロックしてください。

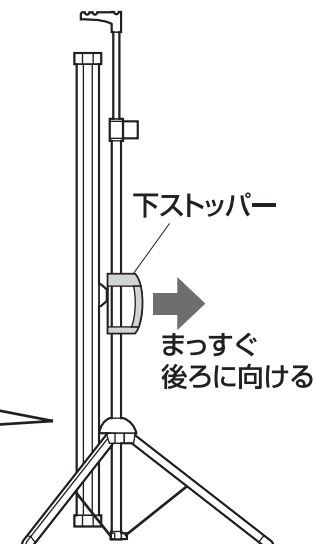
上から見た図

三脚に凹みがある方が前です。



下stopper

まっすぐ後ろに向ける



▲ 注意 ▲

可動部分で指などは
はさまないように
十分ご注意ください。

スクリーンの折りたたみ方(続き)

5 上ストッパーのロックを解除し、フックの突起をスクリーンの穴に差し込んで固定します。

横から見た図

▲ 注意 ▲

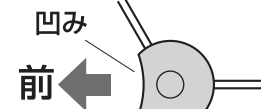
フックをまっすぐ前に向けてからロックしてください。

▲ 注意 ▲

可動部分で指などはさまないように十分ご注意ください。

上から見た図

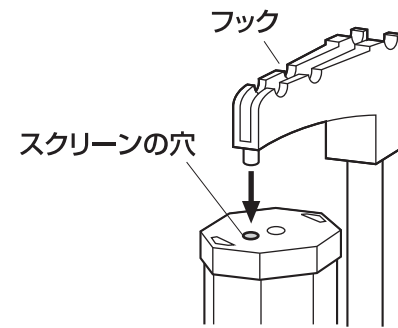
三脚に凹みがある方が前です。



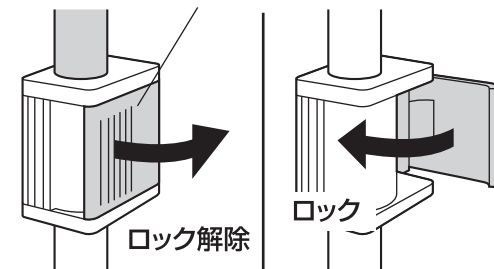
前
まっすぐ
前に向ける

拡大図

フックの突起をスクリーンの穴に差し込み、ロックします。



上ストッパー



6 三脚を閉じて完了です。

横から見た図

▲ 注意 ▲

可動部分で指などはさまないように十分ご注意ください。

