

ライティングバー

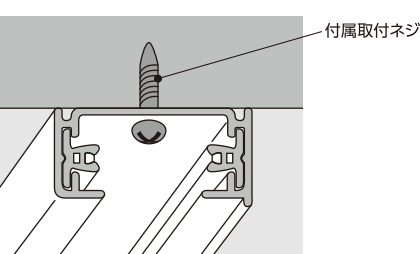
特長

- 天井から吊るしたり固定する照明器具への配線を目的とした天井取付専用器具です。
- 3mのコード付ですので、コンセントに差し込むだけで簡単に配線ができます。
- ブレーカー付きですので、定格容量(1500W)を超えると自動的に給電が止まります。

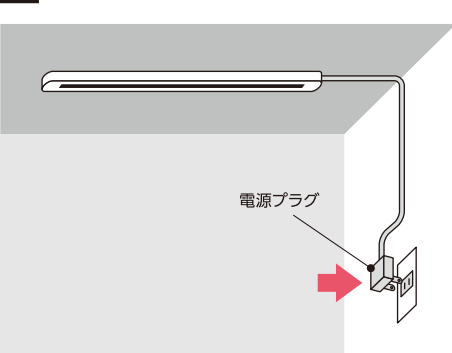
※ブレーカーを復帰させる場合は、1500W以下になるように器具を取り除き、レール側面のリセットボタンを押してください。

取付方法

- 1 付属の取付ネジを使用して天井面の野縁などにしっかり固定します。



- 2 電源プラグを壁のコンセントに差し込みます。



延長方法

キャップを外し、ミニジョイントをつけ、その先に延長用レールをつけ、キャップをレールの先端に取り付けます。

※電源コード側は特殊ネジで固定されており、取り外しができません。

- 1
- 2
- 3
- 4

仕様

■本体

定 格	AC100V 15A 合計1500Wまで
本体質量	約0.6kg
コード長	約3m
耐 荷 重	取付器具重量 10kgまで
付 属 品	取付ネジ3本(φ4×38mm)

■外形寸法図



※仕様及び外観・外装は予告なしに変更することがありますので、ご了承ください。
※製造には万全を期しておりますが、万一不具合のあった場合は良品と交換いたします。それ以外の責はご容赦ください。



リビングを落ち着いた雰囲気...

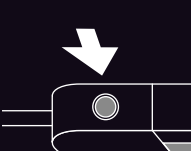


お部屋の間接照明に...

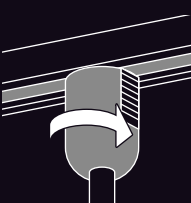


室内の空間演出に...

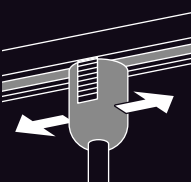
ブレーカー付き



簡単取り付け



レール上を自由に移動



ライティングバー コンセント用

レールの長さ **50cm**

コード長 **3m**

定格容量 **1500W** まで

⚠️ 警告

🚫 禁止

- 板厚の薄いところや強度的に不十分な所に取り付けしないでください。【落下の原因】
- この器具は天井面取付専用です。壁面など指定以外の取り付けを行わないでください。【器具落下、感電、火災の原因】
- 開口部に直接手を触れたり、金属を近づけないでください。【感電、火災の原因】
- 紙または布でおおったり、燃えやすいものに近づけたりしないでください。【火災の原因】
- 屋内用です。高温になる場所や、屋外・浴室など高湿になる場所、水滴のかかる状態で使用しないでください。【感電、火災の原因】
- 電源プラグの抜き差しは、濡れた手で行わないでください。【火災、感電、故障の原因】
- 電源コードを器具本体等に巻きつけたり、コードを束ねたまま使用しないでください。【火災、感電の原因】
- 電源コードの上に物を載せたり、ステッパルを打ち込まないでください。【ショート、感電、火災、故障の原因】
- 電源コードが傷んだまま使用しないでください。芯線が露出・断線したまま使用すると火災のおそれがあります。

❗ 必ず守る

- 電源コードの抜き差しは必ずプラグ本体を持って行ってください。【断線による火災の原因】
- 定期的に電源プラグを抜き、乾いた布でホコリを取り除いてください。また、長期間ご使用されない場合は、電源プラグをコンセントから抜いてください。
- 電源プラグは根元まで確実に差し込んでください。差し込みが不完全ですと、感電や発熱による火災の原因となります。
- 交流100V、周波数50/60Hz以外の電源では絶対で使用しないでください。【破損、発煙の原因】
- 電源接続の際は、取付方法に従って確実に行ってください。接続が不完全な場合は、接触不良により火災の原因となります。
- 手の届かないところに設置してください。
- 電源は壁のコンセントから直接とってください。

🔌 電源プラグを抜く

- 異常を感じたときは、速やかにコンセントから電源プラグを抜いてください。煙が出たり、変なおいがしたままの状態で使用すると火災や感電の原因となります。また、お客様による修理は危険です。販売店もしくは当社にご相談ください。

🚫 水ぬれ禁止

- 濡れた手で触らないでください。【火災、感電、故障の原因】

🚫 分解禁止

- 分解・改造はしないでください。また指定以外の取り付け部品を使用しないでください。【火災、感電、落下によるケガの原因】

⚠️ 注意

- 点灯中や消灯直後はランプ及び器具が熱くなっていますので触れないでください。器具清掃や照明器具の交換は電源を切って器具が冷めてから行ってください。
- 落としたり、物をぶつけたり、無理な力を加えたり、傷つけたりしないでください。【破損の原因】
- 暖房器具など温度の高くなるものを近くに置かないでください。【火災の原因】
- 本品の設置は必ず電源を切ってから行ってください。【ショート、感電の原因】
- 取り付けする照明器具は合計1500W以下でご使用ください。
- 汚れがひどい場合は、石けん水にひたした布をよく絞って拭き取り、乾いたやわらかい布で仕上げてください。丸洗いはしないでください。
- シンナーやベンジンなどの揮発性のもので拭いたりしないでください。
- 照明器具には寿命があります。安全にご使用いただくために定期的に点検、清掃してください。



※画像はイメージです

保証書在中



オーダーNo. **3252-3**

