



お客様へ：ご使用になられる前に必ずお読みください

### 安全に関するご注意

この取扱説明書には取り付け方やお手入れのしかたなど、ご使用にあたり重要な事柄が書かれてあります。  
この取扱説明書を大切に保管して、お手入れなどの際にご利用ください。

C-1

## 仕様

0103A

品名	光源色・色温度	適合ランプまたは光源ユニット	適合電源	定格電圧	周波数	消費電力	ベース	コード長
Z-10D W/B/SL	昼白色相当・5000K	LED11.9W	専用ACアダプター	AC100V(±6%)	50/60Hz	11.9W	専用ベース	1.5 m

### この取扱説明書のマークについて

**△警告** 説明書中の「警告」は、重大な人身事故の原因となる危険を示します。

**△注意** 説明書中の「注意」は、物損及び原因となる危険を示します。

C-2

## 取り付け・取り扱い上の注意

### 警告

0301-0403

- ・定格電圧、周波数で使用してください。  
★**定格以外で使用すると、感電、火災のおそれがあります。**
- ・一般屋内用器具です。屋外や浴室など湿気の多い場所では使用できません。  
★**感電、漏電のおそれがあります。**
- ・サウナに使用しないでください。(サウナ対応器具は除く)  
★**器具破損によるけがや漏電、感電のおそれがあります。**
- ・不安定な場所や振動や衝撃の多い場所では使用しないでください。
- ・取扱説明書および本体表示以外の取り付け方向には取り付けしないでください。  
★**指定以外で使用すると火災や感電、器具落下によるけがのおそれがあります。**
- ・毛足の長いじゅうたんの上や不安定な物の上には設置しないでください。  
★**倒れたり、落ちたりして、火災やけがのおそれがあります。**
- ・必ずプラグを持って抜き差しを行ってください。  
★**指定以外で使用すると感電のおそれがあります。**
- ・プラグは根元まで確実に差し込んでください。  
★**差し込みが不完全ですと、感電、火災のおそれがあります。**
- ・傷んだプラグ、コンセント、コードはそのまま使用しないでください。  
★**火災、感電のおそれがあります。**
- ・コードを無理に曲げたり、引張ったり、ねじったり、たばねたりしないでください。  
★**コードが破損して、感電や漏電による火災のおそれがあります。**
- ・器具配線やコネクタなどを過度な力で引っ張らないでください。  
★**充電部露出による感電のおそれがあります。**
- ・電線を端子台に差し込む器具は、差込穴の奥まで確実に差し込んでください。  
★**不完全な場合、火災、感電のおそれがあります。**
- ・ドライバーなどの異物は差し込まないでください。  
★**感電のおそれがあります。**
- ・器具の改造や構成部品の変更はしないでください。  
★**火災や感電のおそれがあります。**
- ・可動部（アームなど）に指を入れないでください。  
★**けがのおそれがあります。**

### 注意

0503A-0507-0508A-0514A

- ・コンセントの定格を超える使いかたをしないでください。  
★**火災のおそれがあります。**
  - ・移動の際は必ず支柱など強固な箇所を両手で持ってください。  
★**指定以外で使用すると破損、変形のおそれがあります。**
  - ・器具を倒した状態で使用しないでください。  
★**故障のおそれがあります。**
  - ・転倒時消灯スイッチがある器具は、スイッチをテープなどで固定しないでください。  
★**火災のおそれがあります。**
  - ・強い風を受けると、回転・転倒するおそれがありますのでご注意ください。
  - ・長時間使用されない場合には、プラグをコンセントから抜いてください。
  - ・プラグのほこり等は定期的にとってください。  
★**プラグにほこり等がたまる、湿気などで絶縁不良となり、火災のおそれがあります。**
  - ・可動範囲以上に無理に動かさないでください。  
★**感電、落下によるけが、器具の変形、故障のおそれがあります。**
  - ・シェードを上向きにお使いになる場合は、シェード内に異物が入らないようにしてください。  
★**故障のおそれがあります。**
  - ・クランプを使用する器具は取扱説明書にしたがいクランプの取り付けを確実に行ってください。  
★**クランプの取り付けが悪いと倒れたり落ちたりして、火災やけが、器具破損のおそれがあります。**
  - ・ベースを使用する器具は取扱説明書にしたがいベースの設置を確実に行ってください。  
★**ベースの設置が悪いと倒れたり落ちたりして、火災やけが、器具破損のおそれがあります。**
  - ・調光器との併用はできません。(対応器具は除く)
  - ・付属の専用ACアダプター以外は絶対に使用しないでください。  
★**故障、火災、感電のおそれがあります。**
  - ・ランプ・光源ユニットを使用する器具は、必ず指定されたランプ・光源ユニットを使用してください。  
★**指定以外を使用すると、器具の故障や火災のおそれがあります。**
  - ・この器具は周囲温度5℃～35℃の中で使用してください。  
★**指定以外で使用すると火災、短寿命のおそれがあります。**
  - ・揮発性引火物のある場所には使用できません。  
★**火災のおそれがあります。**
  - ・電動機等を使用する電源回路には、器具を接続しないでください。  
★**高調波と過度の電圧変動により火災、故障のおそれがあります。**
  - ・直射日光の当たる場所に取り付けの場合、屋間は点灯させないでください。  
★**器具の短寿命、火災のおそれがあります。**
  - ・温度の高くなるもの（ガスレンジやエアコンの吹き出し口など）の近くに設置しないでください。  
★**異常過熱によるカバーの変形や火災のおそれがあります。**
  - ・器具の近くではラジオやテレビなどの音響、映像機器に雑音が入ることがあり、またリモコン機器（エアコンなど）が動作しにくくなることがあります。  
★**器具との距離を遠ざけてください。**
  - ・付属の梱包材は取り除いて使用してください。  
★**そのまま使用すると、火災のおそれがあります。**
  - ・本体・ランプの取り付け、交換などは必ず主電源を切って行ってください。電線の極性がある器具は、必ず極性を確認して接続してください。  
★**守らないと故障のおそれがあります。**
  - ・布や紙、草木などの燃えやすい物を器具に被せたり、器具の近くで使用しないでください。  
★**火災、短寿命のおそれがあります。**
  - ・点灯中や消灯直後のランプ、器具内には触らないでください。  
★**火傷のおそれがあります。**
  - ・ランプを扱う器具は、ランプの取り扱いを丁寧に行ってください。特にランプホルダーからの着脱はご注意ください。  
★**乱暴に扱うと落下、破損のおそれがあります。**
  - ・ヒビの入ったカバーや部品は使用しないでください。  
★**破損、落下のおそれがあります。**
  - ・殺虫剤やカビ取り剤などの薬品をかけないでください。  
★**変色や材料の変質によるカバーのヒビ割れなどの原因となります。**
  - ・照明器具には寿命があります。設置後、通常の使用条件で8～10年後には外観に異常がなくても内部劣化が進んでおります。  
★**点検・交換をお勧めします。**
- ※通常の使用条件とは周囲温度30℃、年間3000時間点灯です。  
(JIS C8105-1 解説による)

## 照明器具の留意点

- 次のような現象は故障や異常ではありません。ご了承ください。
  - ・ 点灯中や消灯直後に発生するプラスチックなどの伸縮によるきしみ音
  - ・ 昼夜の温度差によるガラス内面に結露
- LEDの光源を長時間直視すると目を傷めることがあります。十分にご注意ください。
- LEDにはバラツキがあるため、同品名商品でも色・明るさが異なる場合があります。
- 照射距離が近い場合や照射面によっては光ムラが気になる場合があります。

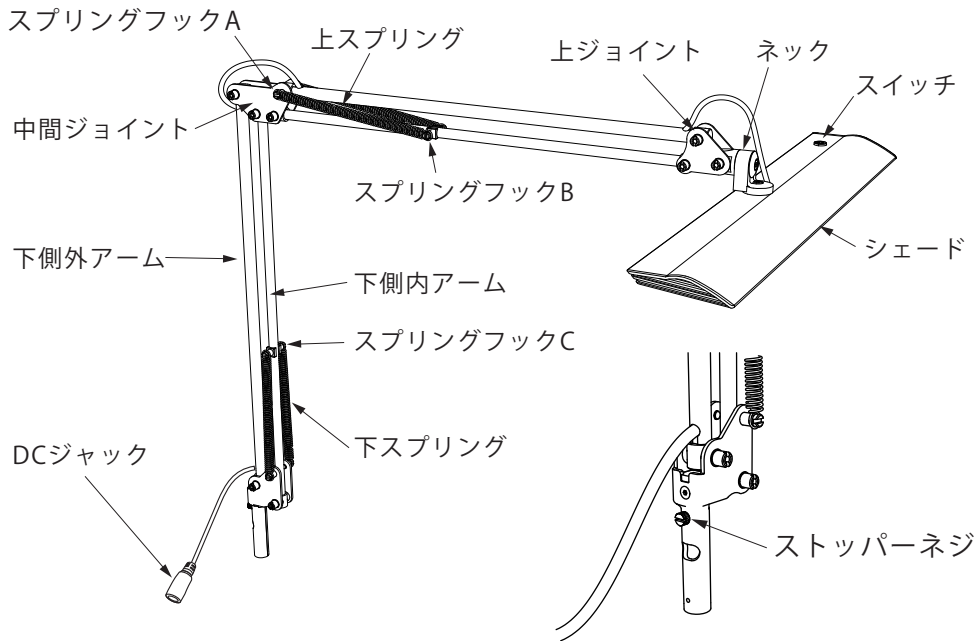
- 他の電気機器からの影響による電源電圧の変動によりちらつく場合があります。
- 調光機器の特定の設定位置でちらつくことがあります。ちらつきの発生しない位置で使用してください。
- 位置表示灯付きスイッチと組み合わせた使用の場合、表示灯がちらついたり、まれにスイッチオフのときLED器具が消灯しないことがあります。
- 動作確認表示灯付きスイッチと組み合わせた使用の場合、消費電力が小さいため、表示灯が見えにくくなる、または点灯しないことがあります。

0603

## 各部の名称

(不足している部品があった場合には、お買い上げ販売店または最寄りの山田照明までご連絡ください。)

(説明図は一部を省略抽象化した図です。)



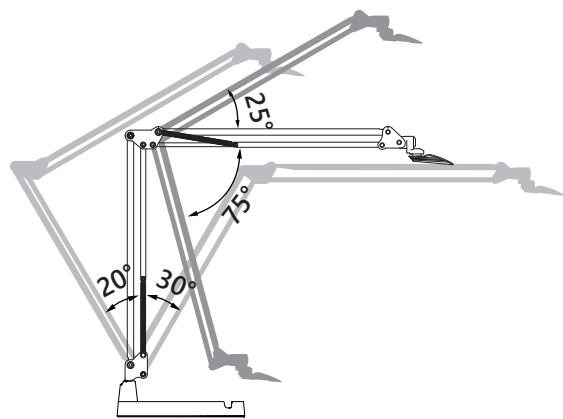
### 付属品

- ・ 取扱説明書(本書) : 1枚
- ・ 専用ベース : 1台
- ・ ACアダプター : 1個
- ・ 上スプリング : 2本
- ・ L型レンチ : 1本  
※上スプリングに同梱
- ・ 調節用フェルト(黒色) : 1枚  
※上スプリングに同梱

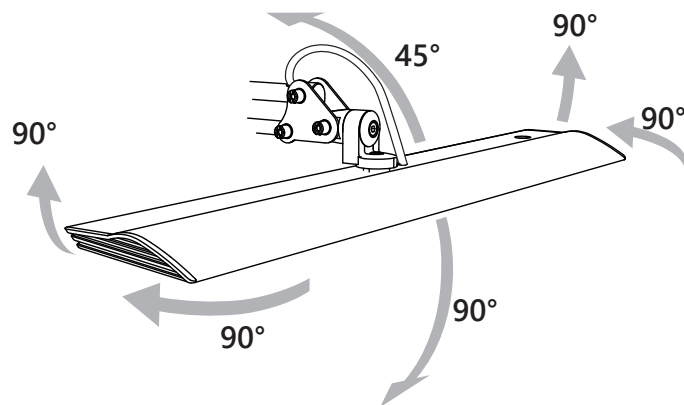
## 各部の可動範囲

(説明図は一部を省略抽象化した図です。)

### ○アーム可動範囲



### ○シェード可動範囲



## ご使用前の準備

(説明図は一部を省略抽象化した図です。)

### ①Zライトの組立て

#### ◆上スプリングのセット

- 1) パッケージから各部品を静かに取り出します。
- 2) 床またはテーブルを傷付けないようにタオルなどを敷き、その上にアームを伸ばし置きます。
- 3) 同梱の【上スプリング】を取り出します。
- 4) スプリングの一方の輪を中間ジョイントのスプリングフックAの溝にしっかり引っ掛けます。(図1)
- 5) もう一方のスプリングの輪を上アームのスプリングフックBにしっかり引っ掛けます。(図2)
- 6) 反対側のスプリングも4)・5)の順で取り付けます。

★上側アームを【一番上にあげた】状態にします。

#### ▲注意

スプリングの両端の輪は、スプリングフックの溝に完全に引っ掛けてください。  
★引っ掛かりが不完全だとスプリングが外れて大変危険です。



完全に引っ掛けてください。



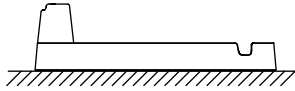
引っ掛かりが不完全で、はずれる危険があります。

(図1) スプリングの一方の輪を中間ジョイントのスプリングフックAの溝に引っ掛けます。

(図2) もう一方のスプリングの輪を上アームのスプリングフックBに引っ掛けます。

## ②Zライトのセット

- 1) テーブルなどに傷がつかないように静かにベースを【しっかりとした平らな安定した】面に設置します。



❌ 図のような所には設置しないでください。

次のような、強度のない面・傾斜した面・不安定な面への設置はおやめください。  
★転倒し破損・故障・ケガ・火災の原因となります



たわんだり折れたりする  
強度の無い面

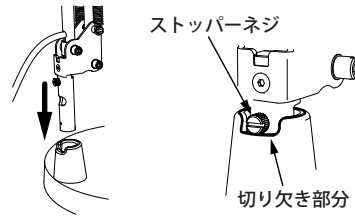
平らで無い不安定な面

傾きのある面

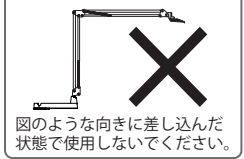
- 2) 専用ベースの【切り欠き部分】の位置へ【ストッパーネジ】がはまるようにZライトを差し込みます。

⚠️ 注意

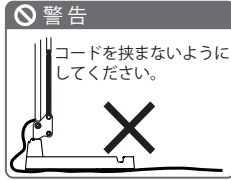
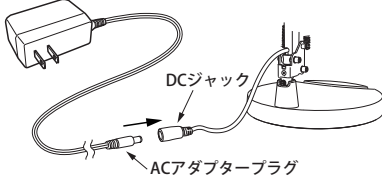
このベースに適合するZライトは限られています。  
適合しないZライトはご利用いただけません。  
★転倒や落下の原因となり、火災・けが・器具破損のおそれがあります。



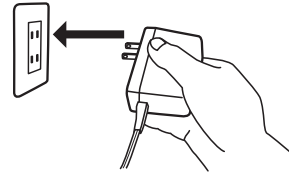
⚠️ 警告



- 3) ACアダプタープラグをDCジャックに差し込み接続します。



- 4) ACアダプターをコンセントに差します。

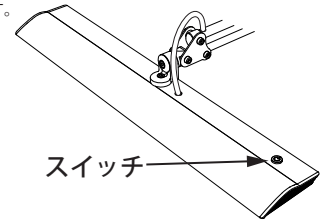
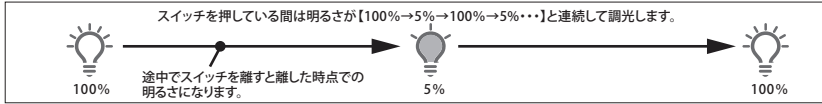


## ■Zライトの使い方

(説明図は一部を省略抽象化した図です。)

### ①スイッチ操作の仕方

- ・消灯状態からスイッチを1回押すと点灯します。(ソフトスタート機能を採用していますので徐々に明るくなります。)
- ・点灯状態からスイッチを押し続けると明るさが【100%→5%→100%→5%・・・】の順で変化し、スイッチを離すと離れた時点の明るさになります。再度スイッチを押し続けると暗くなり始め、5%の明るさになった時点で明るくなり始めます。  
※5%→100%の明るくなる調光中でも、一度スイッチを離し、再度押し続けると5%の明るさになるように暗くなりはじめます。
- ・もう一度スイッチを押すと消灯します。(ラストメモリー機能により次の点灯時には前回点灯時の設定の明るさになります)
- ・スイッチを2回連続して押すと100%の明るさになります。

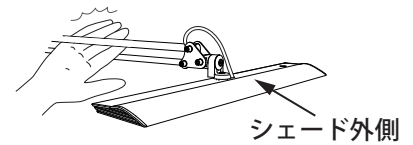


### ②シェードの位置調節

- ・シェードの位置や照射方向を調節する時は、シェードの外側を持って行います。

⚠️ 注意

- ・アームを持って調節したり、可動部の隙間に指を入れしないでください。★指を挟む危険があります。
- ・「■各部の可動範囲」に記載の範囲を超えて動かすと破損の恐れがあります。



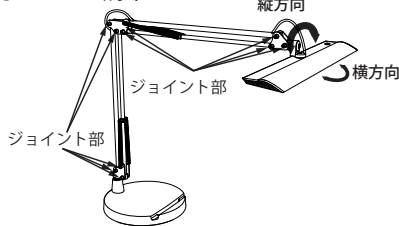
### ③Zライトのジョイントの調節

- ・アームの調節：アームがゆるいと感じた場合は各部の六角穴ネジを付属のL型レンチで調節してください。
- ・シェードの調節：シェードがゆるいと感じた場合はネックの六角穴ネジを付属のL型レンチで調節してください。

⚠️ 注意

- ・調節は力を入れすぎて締めつけ過ぎないようにしてください。★異音や破損のおそれがあります。

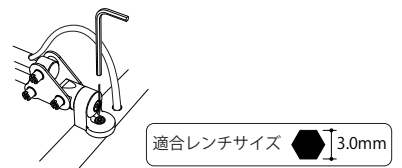
#### ●アームの調節



#### ●シェード縦方向の調節



#### ●シェード横方向の調節



⚠️ 注意

- ・製品を移動する際は必ず本体の底など強固な所を両手で持ってください。★落下によるけが、器具の変形、故障のおそれがあります。

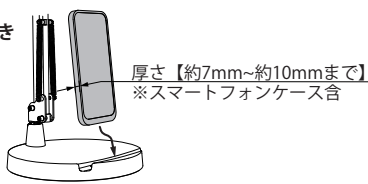
## ■専用ベースの使い方

(説明図は一部を省略抽象化した図です。)

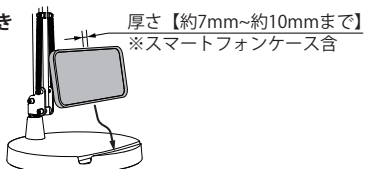
### □スリット部の使い方

専用ベースのスリット部分にスマートフォン等を立てる事ができます。  
※スリットには厚さ【約7mm~約10mm】までのスマートフォン等を立てる事ができます。  
(スマートフォンケースも含んだ厚み)

#### ○縦向き



#### ○横向き



### □しっかり立たない場合

スマートフォン等がしっかり立たない場合、付属の調節用フェルトを貼り付けて調節してください。

- 1) 調節用フェルト裏側の両面テープの剥離紙をはがします。
- 2) スリット部、前方上側の付近にしっかりと貼り付けてください。

#### 貼り付け位置

図のように、スリット前側、角の丸みの終わり付近に沿うように貼り付けてください。  
【丸みの終わり付近】

※ご利用中の製品の形状・大きさ・重さによっては、調節用フェルトを貼っても立たない場合がございます。ご了承ください。



# ■ お手入れについて

## ⚠ 警告

- 必ずスイッチを切ってから取りかかってください。  
★スイッチを入れたまま行くと感電のおそれがあります。
- 1年に1回は異常がないか点検してください。  
★点検を行わず長時間使用し続けると、火災、感電のおそれがあります。
- スイッチを切った直後の光源部及び周囲は熱くなっています。絶対に素手で触らないでください。  
★火傷のおそれがあります。
- 濡れた手で触らないでください。  
★感電のおそれがあります。
- シンナーやベンジンなど揮発性の薬品やクレンザーなどは使用しないでください。  
★器具に傷をつけたり、変色や変質のおそれがあります。

1202

## □ お手入れのしかた

こまめな清掃をお願いします。照明器具が汚れていると暗くなり、しかも電気代は変わらないので不経済です。定期的に清掃しましょう。暮れの大掃除の際には照明器具も清掃しましょう。布・紙・木部分については乾いた柔らかい布か、ハケ、ブラシ等で軽く表面をはらってください。その他の部分は柔らかい布に中性洗剤を浸し、よく絞ってから汚れを拭き取ります。その後、洗剤分を拭き取り最後に乾いた布で水分を完全に拭き取ります。

# ■ LEDの光源ユニットについて

LEDの光源寿命(※)は、40,000時間です。(照明器具の寿命とは異なります。)

※光源寿命は、点灯しなくなるまでの総点灯時間または、全光束が点灯初期の70%に下がるまでの総点灯時間のいずれか短い時間を推定したものです。

0801A

※この器具は、構造上お客様が適合ランプまたは光源ユニットを交換することができません。

0803

# 保証とアフターサービスについて

0902C

## 保証について

保証の内容は、下記のとおりとさせていただきます。

### 保証期間

この照明器具の保証期間は商品お買い上げ日より1年間です。但し1日20時間以上の長時間使用の場合は、お買い上げ日より上記の半分の保証期間とします。

※電池などの消耗品やシェードは対象外とさせていただきます。

### 保証内容

取扱説明書、本体貼り付けラベル等の注意書に従った使用状態で保証期間内に故障した場合には、無償修理させていただきます。

### 保証の免責事項

保証期間内でも次の場合には原則として有料とさせていただきます。

- (1) 使用上の誤り及び不当な修理や改造による故障及び損傷
- (2) お買い上げ後の取り付け場所の移動、輸送、落下などによる故障及び損傷
- (3) 火災、地震、水害、落雷、その他天災地変、異常電圧、指定外の使用電源(電圧、周波数)などによる故障及び損傷
- (4) 車両、船舶などに搭載された場合に生ずる故障及び損傷
- (5) 施工上の不備に起因する故障や不具合
- (6) 法令、取扱説明書で要求される保守点検を行わない事による故障及び損傷
- (7) 日本国内以外での使用による故障及び損傷

This warranty is valid only in Japan.

## ⚠ 安全に関するご注意

- 照明器具には寿命があります。
- 設置して8年から10年経つと外観に異常がなくても内部の劣化が進行しています。点検・交換をおすすめします。  
※使用条件は、周囲温度30℃、1日10時間点灯、年間3000時間点灯(JIS C8105-1による。)
- 周囲温度が高い場合、点灯時間が長い場合は、寿命が短くなります。
- 1年に1回は、「安全チェックシート」により、自主点検をしてください。(注)
- 点検せずに長い間使い続けると、まれに発煙、発火、感電などに至る恐れがあります。

※(注)「安全チェックシート」は、弊社ホームページ[<http://www.yamada-shomei.co.jp>]に紹介をしております。

## ■ 廃棄する際には

交換したランプ(電球)を捨てる時や照明器具を廃棄する場合には、お住まいの自治体で定められた方法(分別収集、粗大ゴミ扱いなど)で処分してください。

## アフターサービスについて

### 修理を依頼される時

1. 保証期間中、万一故障が起きた場合はお買い上げ日を特定できるものを添えてお買い上げの販売店又は、弊社サービス受付窓口までお申してください。
2. 保証期間を過ぎているときはお買い上げの販売店又は、弊社サービス受付窓口にご相談ください。修理によって機能が維持できる場合は、ご希望により有償修理させていただきます。
3. Zライト等の持ち込み対象品を直接修理窓口に送付した場合の送料等は、お客様の負担となります。

### アフターサービスについてご不明な点は

修理に関する相談並びにご不明な点は、お買い上げ販売店又は、弊社サービス受付窓口までお問い合わせください。

サービス受付窓口

《山田照明 カスタマーセンター》

TEL : 03(5336)3232

e-mail : [service@yamada-shomei.co.jp](mailto:service@yamada-shomei.co.jp)

(メールでのお問い合わせにつきましては回答までに数日のお時間をいただく場合がございます。)

定休日 / 土曜日・日曜日・祝日・夏期・年末年始

電話受付時間 / 10:00~15:00

# 山田照明株式会社

〒168-0081 東京都杉並区宮前1-1-21

<http://www.yamada-shomei.co.jp/>

※仕様について一部内容を変更する場合があります。最新版は弊社ホームページでご確認ください。