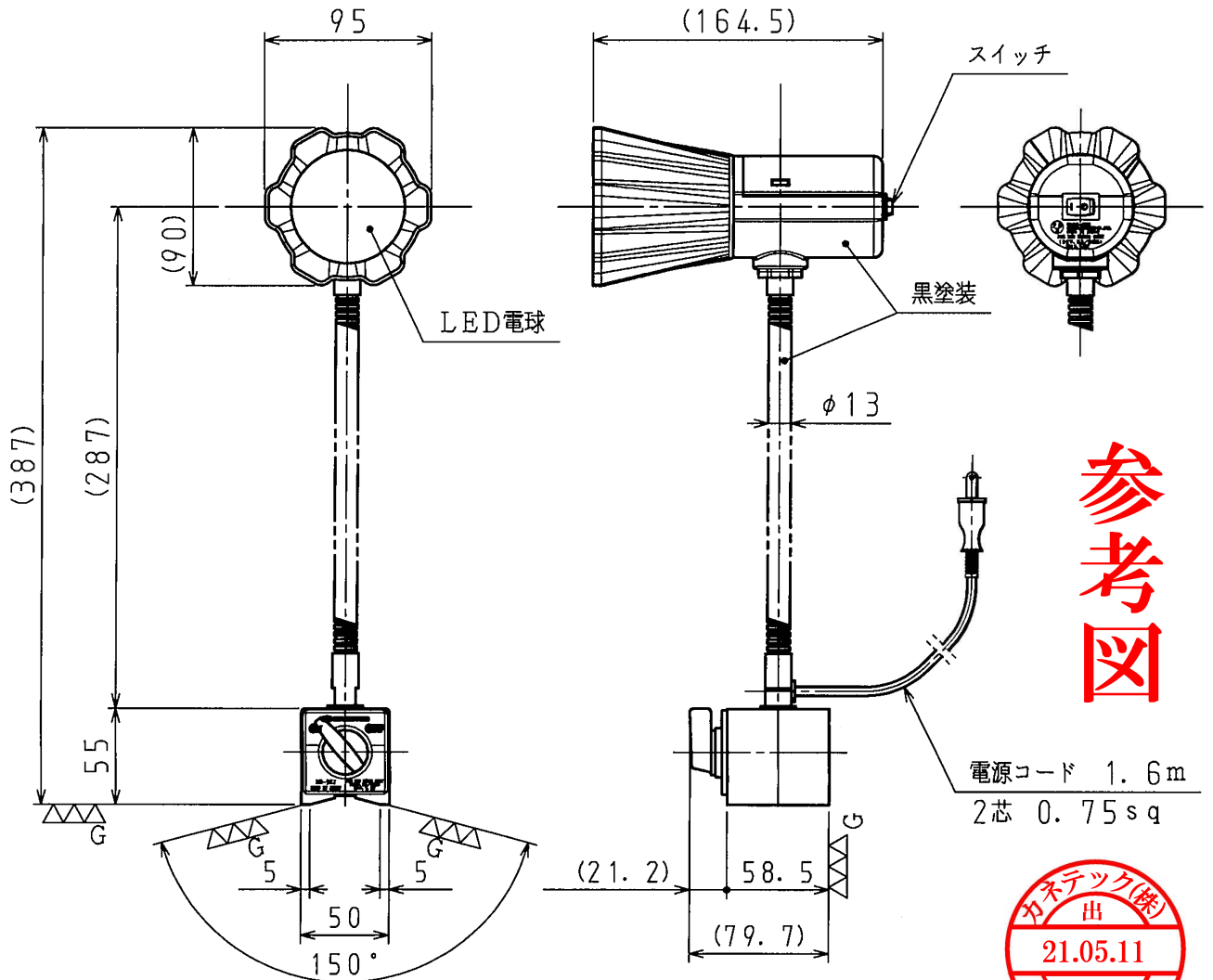


仕様

1. 定格電源電圧：AC100V 50/60Hz
2. 適合電球：LED球
 定格AC100V、7.3W以下
3. 口金サイズ：E26
4. 吸着力：800N (80kgf)
5. 質量：約1.5kg
6. 塗装色：黒色ちぢみ塗装 (ベース)
7. 付属品：LED電球 (消費電力：3.5W) × 1
 アイリスオーヤマ製 LDR4N-W
8. その他：本品には白熱電球と電球型蛍光灯は使用できません。

仕上 _____



参考図



3 2 1	APPROVED 承認	山本	QUANTITY 個数	—	MODEL 形式	ME-3KJ
	CHECKED 検図	橋詰	MATERIAL 材質	—	TITLE 名称	マグネットLED電気スタンド
	DRAWN 設計	池田	SCALE 尺度	1/4	H21015E01	
REVISION 訂正	DATE 年・月・日	' 21. 4. 27				