

LEDリングライト(クリップタイプ) 取扱説明書

この度は、LEDリングライト(クリップタイプ)「LED-CLP2UW」(以下本製品)をお買い上げいただき、誠にありがとうございます。この取扱説明書では、本製品の使用方法や安全にお取扱いいただくための注意事項を記載しています。ご使用前によくご覧ください。読み終わったあとこの取扱説明書は大切に保管してください。

最初にご確認ください

お使いになる前に、セット内容がすべて揃っているかご確認ください。万一、足りないものがありましたら、お買い求めの販売店にご連絡ください。

セット内容

- ①LEDリングライト 1台
- ②USBケーブル 1本
- ③取扱説明書(本書) 1部

※部品の欠品や破損があった場合は、品番(LED-CLP2UW)と上記の番号(①~③)と名称(USBケーブルなど)をお知らせください。

本取扱説明書の内容は、予告なしに変更になる場合があります。最新の情報は、弊社WEBサイト(<https://www.sanwa.co.jp/>)をご覧ください。

デザイン及び仕様については改良のため予告なしに変更することがあります。本書に記載の社名及び製品名は各社の商標又は登録商標です。

サンワサプライ株式会社

⚠ 取扱い上のご注意

- ライトの光を近距離で人や動物の目に向けてください。また、ライトの光を長時間直視しないでください。目を傷め、視力低下や失明に至る恐れがあります。
- お子様には本製品や付属品を触らせしないでください。
- スマートフォンやノートパソコンなどにクリップで挟み込む場合、接地面が液晶画面・ディスプレイにあたる場合がございます。予めご了承ください。

- 本製品の故障、またはその使用によって生じた事故や直接、間接の損害については弊社はその責を負わないものとします。あらかじめご了承ください。
- 用途以外には使用しないでください。
- 本製品を分解・修理・加工・改造はしないでください。
- 本製品に強い振動や衝撃、無理な力を与えないでください。
- 本製品を高温・多湿となる場所や、ホコリや油煙などの多い場所で使用・保管しないでください。
- 本製品を水中で使用・保管しないでください。また、濡れた手で触れないでください。
- 本製品のお手入れをする場合には、ベンジンやシンナーなどの揮発性有機溶剤が含まれているものは使用しないでください。
- 本製品は改良、改善のため、予告なく仕様を変更する場合があります。

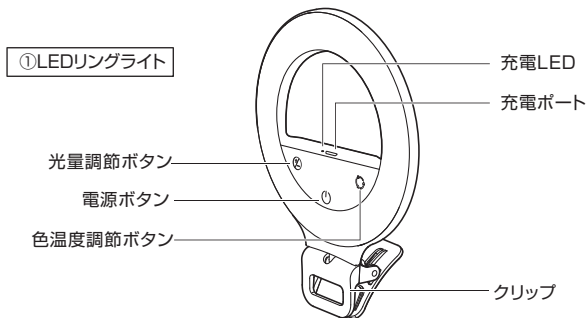
1. 特長

- ノートパソコンやiPhoneなどのスマートフォンやタブレットに取付けできるLEDリングライトです。
- 取付けはクリップで挟み込んでの設置が可能で、簡単に取付け可能です。
- 丸型のLEDライトで、撮影物を均一に照らすことができます。
- ZoomやSkypeなどのWEB会議/テレビ会議などで表情を明るく照らすことができます。
- フリマやYouTubeなどで被写体を明るく照らすことができます。
- 光量を4段階で変更でき、色温度を3段階で変更できます。
- 常時点灯するライトなので、フラッシュと異なり撮影後の仕上がりがイメージしやすいです。
- 360°回転や上下の角度調節が可能です。
- 充電と常時給電の2WAYの電源供給が可能です。

2. 仕様

光源	LED 80個	光束	白色/最大約100LM 暖色/最大約80LM 中間色/最大約90LM
電源	DC 5V	調色	3段階/白色、暖色、中間色
色温度	3500-8500K	充電時間	約2時間
点灯時間	約1.5時間(明るい)~約2時間(暗い)	消費電力	約5W
コネクタ	micro USB	サイズ・重量	W127×H24×D165mm・約80g
LED寿命	約20000時間		
クリップ使用範囲	約3~32mm		

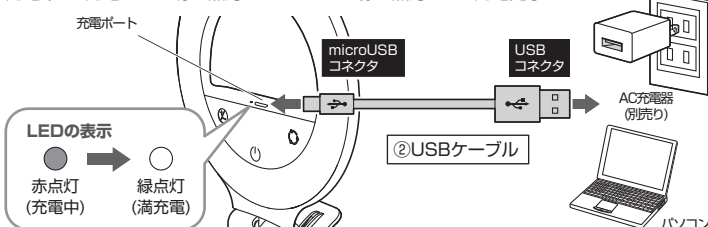
3. 各部の名称と働き



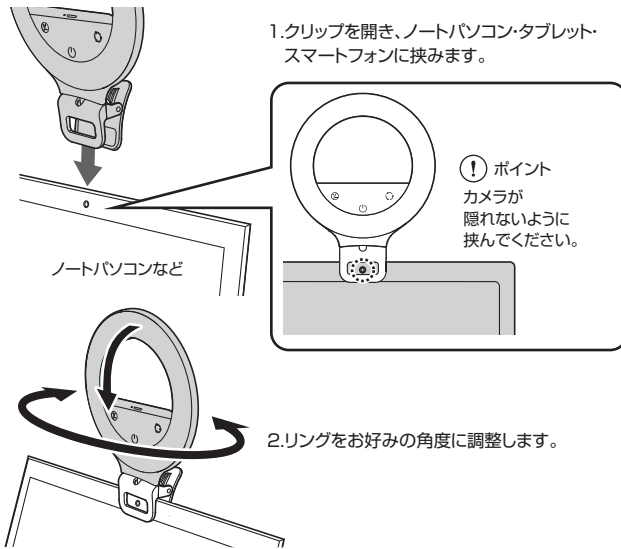
4. 充電する

- はじめにご使用になるときは、満充電になるまで充電してください。必ず付属のUSBケーブルで充電してください。

本製品を付属のUSBケーブルを使って接続することで充電できます。充電中は、充電LEDが赤く点灯します。LEDが緑に点灯したら充電完了です。



5. 機器に取付ける



6. ライトを使う

電源のON・OFF

電源ON...電源ボタンを約1.5秒間タッチします。

電源OFF...電源ボタンをタッチします。

- ① ボタン操作をする時は指で優しく触れるようにタッチしてください。

強く押すと反応しません。



ライトの明るさを変更

光量調節ボタンをタッチすると、光量が4段階(弱、中、強、最大)に切り替わります。※一度電源をOFFにしても前回の設定が残ります。

弱 → 中 → 強 → 最大

ライトの色温度を変更

色温度調節ボタンをタッチすると、高(白色)→低(暖色)→中(中間色)の順に色温度が切り替わります。※一度電源をOFFにしても前回の設定が残ります。

中(中間色) → 高(白色) → 低(暖色)

最新の情報はWEBサイトで <https://www.sanwa.co.jp/>



本製品の詳細情報はこちら! スマホで読み込むだけで簡単にアクセス!



弊社サポートページはこちら!

- サポート情報
- ソフトダウンロード
- Q&A(よくある質問)
- 各種対応表

など、最新情報を随時更新しています。

ご質問、ご不明な点などがありましたら、ぜひ一度弊社WEBサイトをご覧ください。

サンワサプライ株式会社

ver.1.0

岡山サプライセンター / 〒700-0825 岡山県岡山市北区田町1-1-0-1 TEL.086-223-3311 FAX.086-223-5123
 東京サプライセンター / 〒140-8566 東京都品川区南大井6-5-8 TEL.03-5763-0011 FAX.03-5763-0033
 札幌営業所 / 〒060-0808 札幌市北区北八条西4-1-1 パストラルビルN8 TEL.011-611-3450 FAX.011-716-8990
 仙台営業所 / 〒983-0852 仙台市宮城野区福岡1-6-37 TM 仙台ビル TEL.022-257-4638 FAX.022-257-4633
 名古屋営業所 / 〒453-0014 愛知県名古屋市中村区則武1-16-18 CUBE MEIKI TEL.052-453-2031 FAX.052-453-2033
 大阪営業所 / 〒532-0003 大阪市淀川区宮原4-5-36 ONEST新大阪スクエア TEL.06-6395-6310 FAX.06-6395-6315
 福岡営業所 / 〒812-0011 福岡市博多区博多駅前4-3-3博多八百治ビル TEL.092-471-6721 FAX.092-471-8078