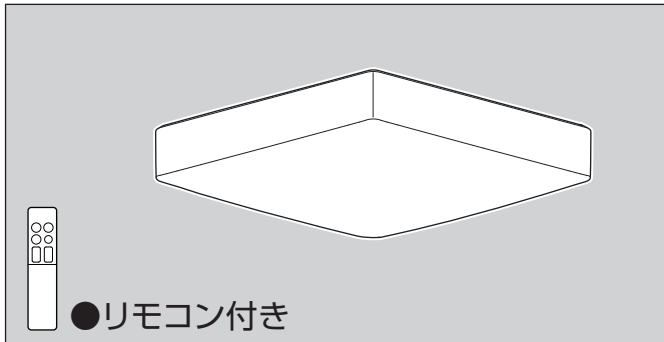


保管用

施工説明付き

保証書別添付

## 取扱説明書



## 住宅用照明器具 (シーリングライト)

### LEDシリーズ

※対象品番は裏表紙の仕様欄を参照ください

#### お客様へ

このたびは、パナソニック製品をお買い上げいただき、まことにありがとうございます。

- 取扱説明書をよくお読みのうえ、正しく安全にお使いください。  
特に、ご使用前に「安全上のご注意」(2~3ページ)を必ずお読みください。  
保証書は「お買い上げ日・販売店名」などの記入を必ず確かめ、取扱説明書とともに大切に保管してください。

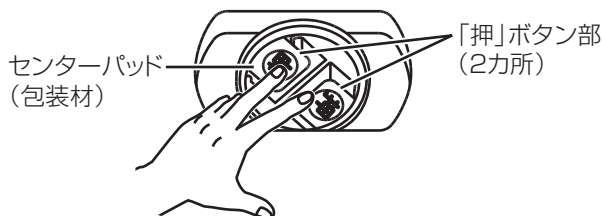
#### 工事店様へ

- この説明書は必ずお客様にお渡しください。
- 施工説明に記載されていない方法や、指定の部品を使用しない方法で施工されたことにより事故や損害が生じたときには、当社では責任を負えません。  
また、その施工が原因で故障が生じた場合は、製品保証の対象外となります。

施工前に必ず器具を底板(包装材)から取り外してください。

#### 器具を底板から取り外す方法

- ①器具のカバーを外す  
☞6ページ「カバーの外しかた」参照
- ②器具中心部のセンターパッド(包装材)の「押」ボタン部(2カ所)を押しながら本体を持ち上げる



## もくじ

安全上のご注意	2
各部のなまえと付属部品	4
照明器具を取り付ける	5
照明器具を取り外す	6
各部のはたらき	7
あかりをつける	8
リモコンの便利な使いかた	9
故障かな?と思ったら	10
お手入れについて	11
ご使用上に関するお知らせ	11
仕様	裏表紙
保証とアフターサービス	裏表紙

# 安全上のご注意

必ずお守りください

人への危害、財産の損害を防止するため、必ずお守りいただくことを説明しています。

■誤った使い方をしたときに生じる危害や損害の程度を区分して、説明しています。

■お守りいただく内容を、次の図記号で説明しています。(下記は図記号の一例です。)

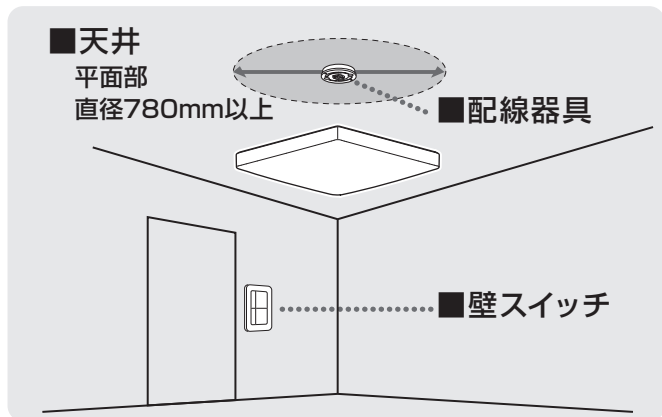
**警告** 「死亡や重傷を負うおそれがある内容」です。

**注意** 「傷害を負うことや、財産の損害が発生するおそれがある内容」です。

してはいけない内容です。

実行しなければならない内容です。

## 警告



### 天井

**必ず守る** ●必ず上図のような平面部の直径が780 mm 以上の天井に取り付ける  
落下によるけがのおそれがあります。

●凹凸のある場所に取り付けない  
落下によるけがのおそれがあります。

船底天井 格子天井 竿縁天井

※アダプタ(別売:品番HK9004)を使用した場合は、竿縁天井に取り付けできます。詳細はアダプタの取扱説明書をご参照ください。

**禁止** ●補強のない場所(ベニヤ板や石こうボードなど)に取り付けない  
落下によるけがのおそれがあります。

●傾斜した場所に取り付けない  
火災、落下によるけがのおそれがあります。

◎この器具は水平天井面取り付け専用です。

※傾斜天井用アダプタ(別売:品番HK9049)を使用した場合は、55度までの傾斜天井に取り付けできます。詳細は傾斜天井用アダプタの取扱説明書をご参照ください。

### 配線器具

- がたついたり、破損している配線器具(ローゼット・引掛シーリング)には取り付けない  
火災、感電、落下によるけがのおそれがあります。 がたつき・破損
- 適正な状態にない配線器具には無理に取り付けない  
落下によるけがのおそれがあります。  
内装材の重ね貼りなどにより出しろが小さくなったもの
- 禁止**
- ローゼット10mm未満 引掛シーリング19mm未満
- 斜めに取り付けられたもの シーリングハンガーが取り付けられたもの
- ケースウェイに取り付けられたもの シーリングハンガー
- 電源端子露出タイプ 電源端子

### 壁スイッチ

- 調光機能が付いた壁スイッチの場合は、一般の入切用スイッチに交換する  
火災のおそれがあります。
- 
- ◎販売店、工事店に交換を依頼してください。(取り外しには資格が必要です。)

### その他

**分解禁止** ●器具を改造したり、部品交換をしない  
火災、感電、落下によるけがのおそれがあります。

**必ず守る** ●異常を感じた場合、速やかに電源を切る  
異常状態が収まったことを確認し、販売店またはお客様ご相談窓口(保証書内在中)にご相談ください。

●交流100ボルトで使用する  
過電圧を加えると過熱し、火災、感電のおそれがあります。

- アダプタは確実に取り付ける  
落下してけがのおそれがあります。
- 本体は確実に取り付ける  
破損して感電のおそれがあります。
- 本体が簡単に回転しないことを確認してからカバーを取り付ける  
破損して感電のおそれがあります。

## ⚠ 注意



必ず守る

- 照明器具には寿命があります。設置して10年経つと、外観に異常がなくても内部の劣化は進行しています。点検・交換してください

点検せずに長期間使い続けるとまれに火災、感電、落下などに至る場合があります。

- ◎1年に1回は「安全チェックシート」(保証書内在中)に基づき、自主点検してください。

- 付属の梱包材は取り除いて使用する  
そのまま使用すると、火災の原因となることがあります。
- カバーは確実に取り付ける  
落下してけがのおそれがあります。



接触禁止

- 点灯中や消灯直後はLEDやその周辺にさわらないやけどの原因となることがあります。
- ◎お手入れは電源を切り、LEDやその周辺が冷めてから行ってください。



水ぬれ禁止

- 浴室など湿気の多い場所や屋外で使用しない  
火災、感電の原因となることがあります。
- ◎この器具は防湿、防雨型ではありません。



禁止

- 温度の高くなるものを器具の真下に置かない  
火災の原因となることがあります。
- ◎器具の真下にストーブなどを置かないでください。
- カバーを外した状態で点灯したLEDを長時間直視しない  
目の痛みの原因となることがあります。

# 各部のなまえと付属部品

施工する前にまず付属部品をご確認ください

## 照明器具

### 本体取り付け用付属部品

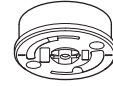
アダプタ (1個)

補修品番NZ2717M

### 配線器具

#### 配線器具

丸型フル引掛  
シーリング(1個)



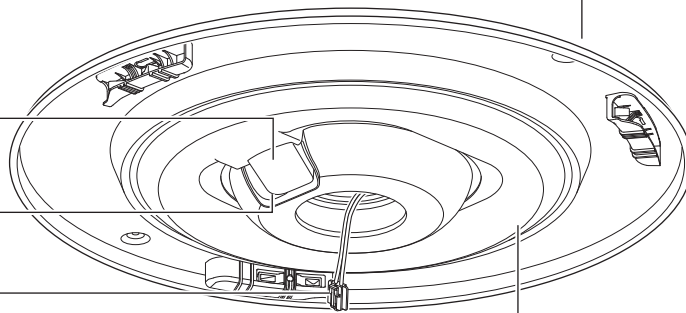
引掛シーリング用  
木ネジ (2本)



常夜灯

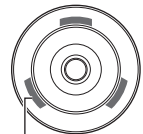
リモコン受信器

コネクタ



### 本体

※器具本体裏面に3カ所  
ついている黒スポンジ  
は取らないでください。  
(本体回転防止のため必要です)



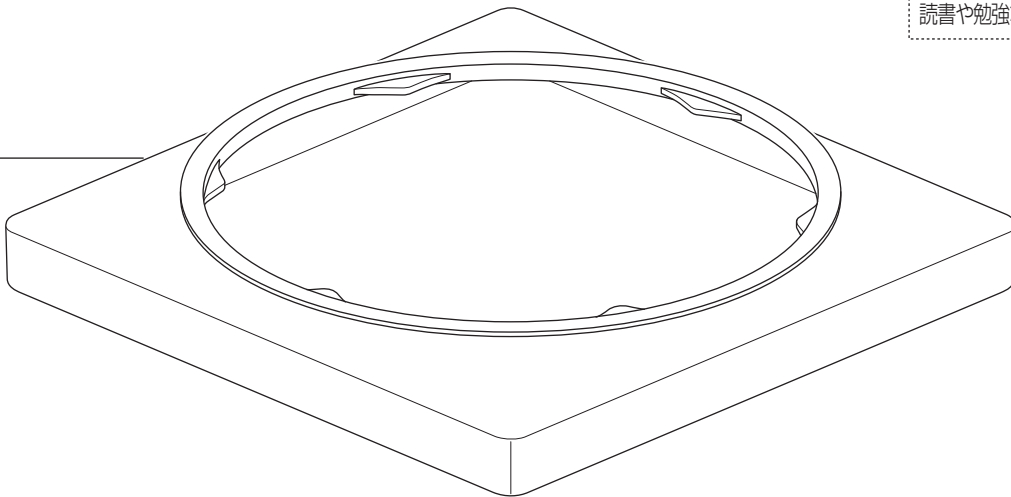
黒スポンジ

### LED

(文字くっきり光)

【文字くっきり光とは】  
文字が見やすい「色温度(6200K)」  
と「明るさ」で、小さな文字もくっきり  
見えるあかりです。  
読書や勉強などにおすすめです。

カバー

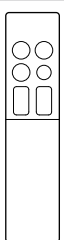


### リモコン付属部品

リモコン  
(1個)

補修品番  
HK9811MM

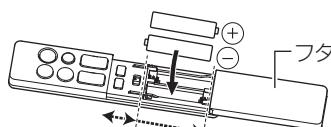
操作方法は、  
7~9ページ  
参照



単4形  
乾電池  
(2本)

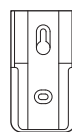


●リモコンのフタを開けて、  
単4形乾電池を2本入れる。



フタは、2度引く  
チャンネルボタンの下でいったん止まり  
ますので、もう1度引いてください。

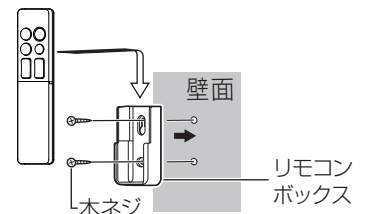
リモコン  
ボックス  
(1個)



リモコン  
ボックス用  
木ネジ (2本)



●リモコンボックスを使用して、  
紛失防止用に壁掛け収納できます。



# 照明器具を取り付ける

安全のため、電源を切ってから行ってください

※必ず壁スイッチを設けてください。☎ 11ページ「ご使用上に関するお知らせ」参照

## 1 天井についている配線器具を確認する

天井に右記のような配線器具が付いている場合、取り付けできます。

→ 2の作業へ進んでください。

右記以外の配線器具の場合、または、配線器具が設置されていない場合は取り付けできません。

- ローゼットへの取り付けで取付金具（ハンガー）部に既設器具などのネジが付いている場合は取り外してください。
- 販売店、工事店に配線器具の取り替え、取り付けをご依頼ください。
- 工事には資格が必要です。

天井からの出しりが 22 mm の配線器具		天井からの出しりが 11 mm の配線器具
丸型フル引掛シーリング WG5005 WG5015	丸型引掛シーリング WG4000 WG4420 WG4425 WG1500	引掛埋込ローゼット WG6000 WG6420 WG6130
フル引掛ローゼット WG6005	角型引掛シーリング WG1000	引掛埋込ローゼット（ハンガーなし） WG6001WK

## 2 天井の配線器具にアダプタを取り付ける

### ①位置を合わせる

引掛刃（2カ所）を配線器具のスライド穴に入れる

### ②カチッと音がするまで

アダプタを右に回して取り付ける

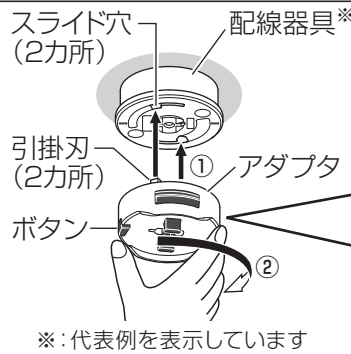
**確認** ボタンを押さずに左に回して外れないことを確認する



**警告**

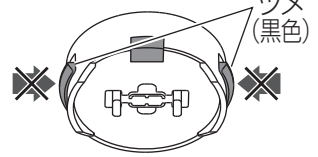


アダプタは確実に取り付ける  
落下してけがのおそれがあります。



※：代表例を表示しています

**×** アダプタのツメ（黒色）を押さえないこと



アダプタのツメを押さえた状態では取り付けできません。

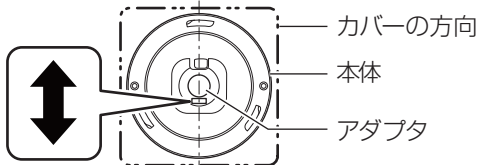
## 3 アダプタに本体を押し上げて取り付ける

### ①本体中心にセンターパッドが取り付いていないか確認する

→ 取り付けしている場合は、取り外す

☎ 表紙「器具を底板から取り外す方法」参照

### ②取り付けたいカバーの方向と本体の上下印が並行になるように、本体を持ち上げる



### ③アダプタに本体の穴を合わせて押し上げる

※配線器具により本体の取付位置が異なります。

右記を参考に押し上げてください。

※本体を水平にし、均等に押し上げてください。

※器具裏面の黒スポンジは取り外さないでください。本体の固定ができなくなり簡単に回転します。

**確認**

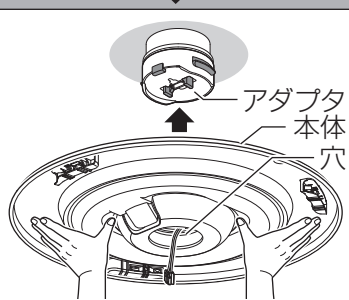
本体を押し上げてアダプタに取り付かない場合は、アダプタが正しく取り付けられていません。

→ 取り付けできない場合は、

#### (1) アダプタを外す

☎ 次ページ「照明器具を取り外す」手順 3 参照

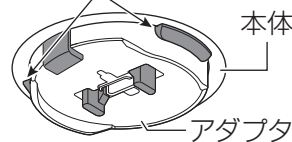
#### (2) 再度、手順 2 を行う



**カチッ、カチッと2度、音がするまで押し上げる**

アダプタの本体取り付け位置

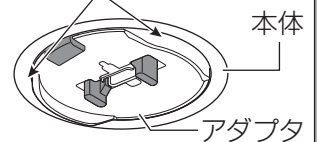
アダプタのツメ（黒色）が両方見える



**カチッと1度、音がするまで押し上げる**

アダプタの本体取り付け位置

アダプタのツメ（黒色）が両方見えない



**警告**

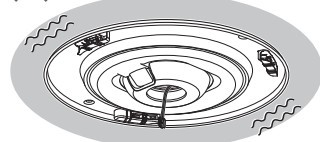


本体は確実に取り付ける  
破損して感電のおそれがあります。

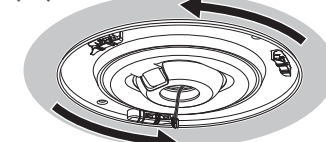
## 4 本体が正しく取り付けられているか確認する

本体がグラグラしていないか、簡単に回転しないか確認する

**×** 本体がグラグラする



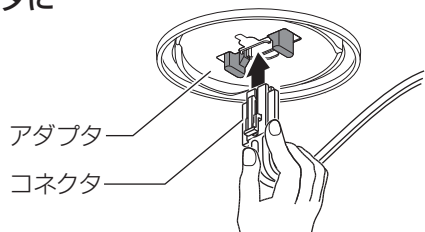
**×** 本体が簡単に回転する



上図の場合、正しく取り付けされていないので再度、手順 3 を行ってください。

## 5 コネクタをアダプタに差し込む

コネクタをアダプタに  
確実に差し込む

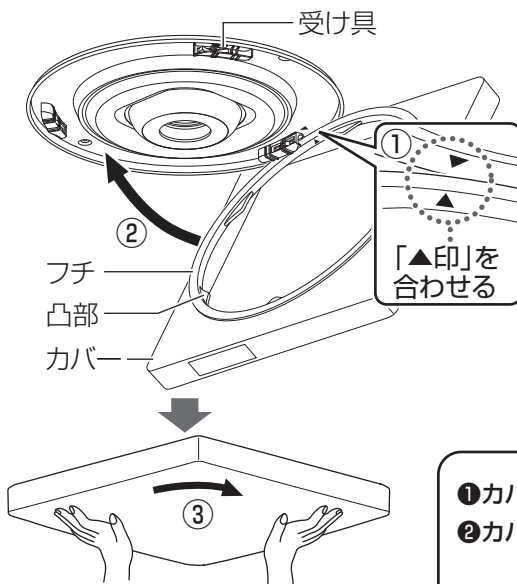


### 確認

- コネクタが差し込めない場合は、本体が正しく取り付けられていません。  
→差し込めない場合は、前ページ手順③に戻る。
- 引っ張って、コネクタが外れないことを確認する。
- 本体がグラグラしている状態や簡単に回転する状態でコネクタを差し込んだ場合は、コネクタを外して(☞下記「照明器具を取り外す」手順①参照)本体を押し上げる(☞前ページ手順③参照)

## 6 カバーを取り付ける

- ① カバーのフチを本体の内側にあてて、カバーと本体の「▲印」を合わせる
- ② カバーを持ち上げる
- ③ カバーを回転が止まるまで右に回す(回転角度は、最大で約50度)
- ④ カバーが右に回転しないことを確認する



### 確認

- カバーが1回転しても取り付けできない場合は、本体が正しく取り付けられていません。  
→取り付けできない場合は、  
(1) コネクタを外す ☞ 下記「照明器具を取り外す」手順①参照  
(2) 本体を押し上げる ☞ 前ページ 手順③参照  
(3) コネクタを差し込む ☞ 上記 手順⑤参照  
(4) 再度、手順⑥を行う
- カバーが傾いていないか、すき間が均一になっているか確認する。  
→カバーが傾いたり、すき間が均一でない場合は、カバーの凸部が受け具にはまっていない可能性があります。  
カバーを左に回して外し、再度、手順⑥を行う
- カバーの取り付け方向を変更したい場合  
→(A) 本体を取り外す ☞ 下記「照明器具を取り外す」手順①②参照  
(B) 本体の取り付け方向を調整し再度本体を取り付ける  
☞ 前ページ 手順③参照

### 警告

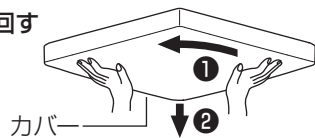
本体が簡単に回転しないことを確認してからカバーを取り付ける  
破損して感電のおそれがあります。

### 注意

カバーは確実に取り付ける  
落下してけがのおそれがあります。

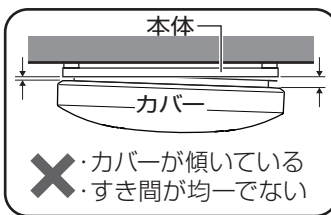
### カバーの外しかた

- ① カバーを左に約20度回す
- ② カバーを外す



### 確認

- カバーが1回転しても取り外せない場合は、本体が正しく取り付けられていません。  
→取り外せない場合は、本体を押さえながらカバーのみを左に回して外し本体を正しく取り付け  
☞ 左記 確認 手順(1)~(3)参照



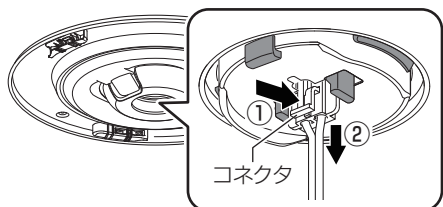
## 照明器具を取り外す

安全のため、電源を切ってから行ってください

1

### コネクタを外す

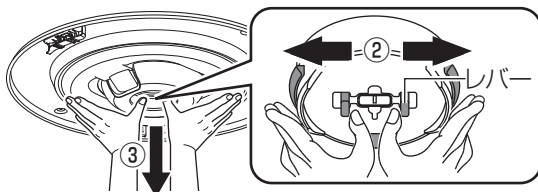
- ① つまみながら
- ② 引いて、外す



2

### 本体を外す

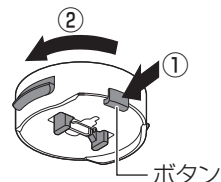
- ① 本体が落ちないようにしっかりと支え
- ② レバーを矢印の方向(左右)に広げたまま
- ③ 本体をゆっくりと下げて、外す



3

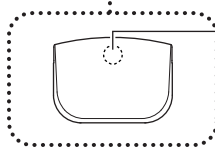
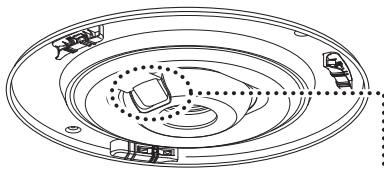
### アダプタを外す

- ① ボタンを押しながら
- ② 左に回す



# 各部のはたらき

## リモコン受信器 (本体)



### リモコン受信部

リモコンからの信号を受けます。傷つけたり、汚したりしないでください。

## ■リモコン操作時の音を消す方法

壁スイッチをONにして30秒以内に下記の操作を行ってください。

1



リモコンのフタをスライドさせて「リモコン送信部」を器具に向ける

2



リモコンの「普通ボタン」と「チャンネル確定ボタン」を同時に押す

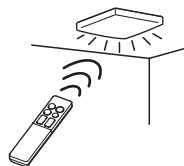
メモ

リモコン操作時の音を鳴らす場合は、上記の操作をもう一度行ってください。

## リモコン

### 送信のしかた

必ず「リモコン送信部」を器具に向けて操作してください。



### リモコン送信部

傷つけたり、汚したりしないでください。

#### 全灯ボタン

LEDが昼光色約6200K※、明るさ100%で点灯  
全灯ボタンを長押し(約2秒)すると昼光色、明るさ約120%で点灯

☞ 8ページ「あかりを切り替える」参照

#### 普段ボタン

LEDが明暗ボタン、調色ボタンで調節した明るさ、光の色で点灯(初期設定:昼白色5000K※、明るさ約70%)

☞ 8ページ「あかりを切り替える」参照

#### 調色ボタン

LEDの光の色を白い色から暖かい色に連続で調節

☞ 8ページ「あかりを切り替える」参照

#### おやすみタイマーボタン

☞ 9ページ「おやすみタイマーの使いかた」参照

#### チャンネルスイッチ

操作する器具のチャンネル(1~3)を設定

☞ 9ページ「複数のリモコン照明器具を操作する」参照



#### 消灯ボタン

#### 常夜灯ボタン(蓄光)

常夜灯が明暗ボタンで調節した明るさで点灯(初期設定:明るさ100%)

◎太陽光や照明器具の光を蓄えて発光します。

☞ 8ページ「常夜灯を点灯する」参照

#### 明暗ボタン

LED(100%~約5%)、常夜灯(6段階)の明るさを調節

☞ 8ページ「あかりを切り替える」参照

「常夜灯を点灯する」参照

#### チャンネル確定ボタン

チャンネル(1~3)の設定を確定

☞ 9ページ「複数のリモコン照明器具を操作する」参照

#### フタ

フタをスライドさせて、チャンネル切替を行います。

※ K(ケルビン)とは、色温度の単位で光の色を数値化したものです。

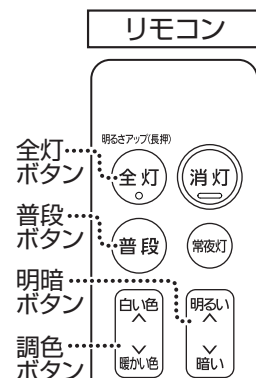
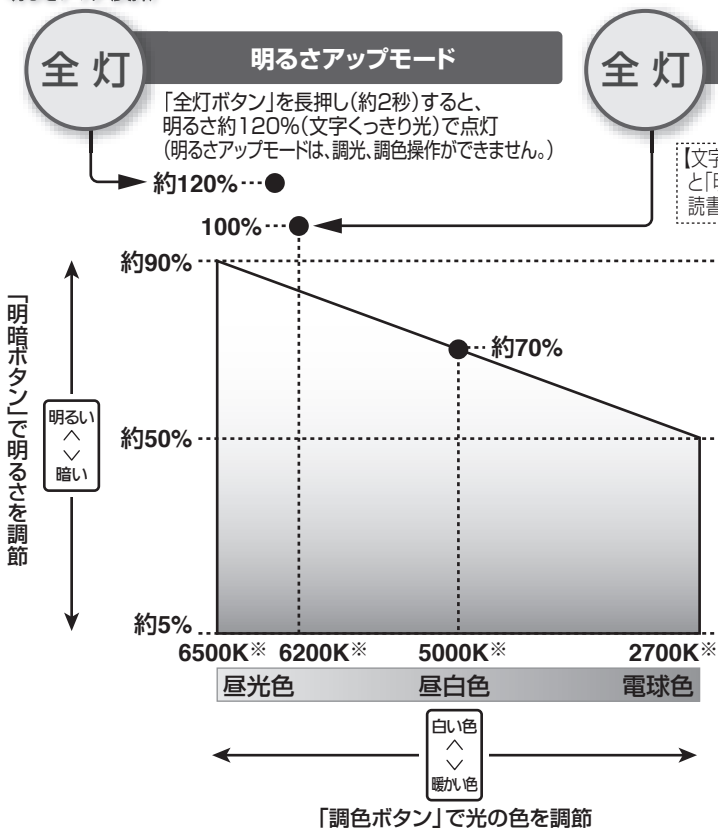
# あかりをつける

## あかりを切り替える

壁スイッチはONの状態にしてください

リモコンの「普段ボタン」、「全灯ボタン」、「全灯ボタン(長押し)」であかりの切り替えができます。  
リモコンの「明暗ボタン」、「調色ボタン」で明るさ、光の色を調節できます。

明るさアップ(長押し)



- 普段のあかりを調光、調色して記憶させる
- 1 **普段** リモコンの「普段ボタン」を押してLEDを点灯させる
  - 2 **明暗ボタン** / **調色ボタン** リモコンの「明暗ボタン」「調色ボタン」で明るさ、光の色を調節する  
→ 記憶
- メモ ● LEDの明るさ、光の色を調節すると、その都度記憶します。  
● 「全灯ボタン」を押して、上記手順2の操作をした場合も「普段ボタン」に記憶します。

※: K(ケルビン)とは、色温度の単位で光の色を数値化したものです。

## 常夜灯を点灯する

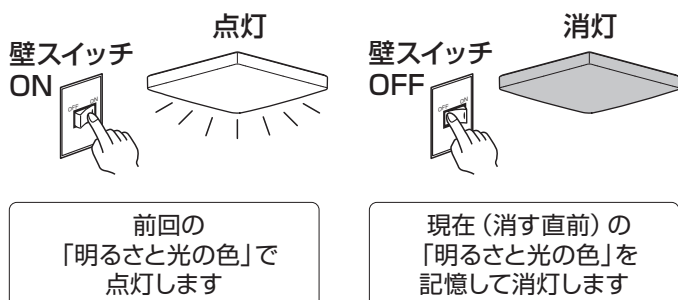
常夜灯点灯時に調光操作を行うと、その明るさを記憶します。

- 1 **常夜灯** リモコンの「常夜灯ボタン」を押し、常夜灯を点灯させる
- 2 **明暗ボタン** リモコンの「明暗ボタン」で常夜灯の明るさを調節する  
→ 記憶

- メモ
- 6段階の明るさを調節できます。
  - 再び左記の操作を行うまでは、記憶した明るさで点灯します。
  - 常夜灯は調色できません。

## 壁スイッチで照明器具を操作する

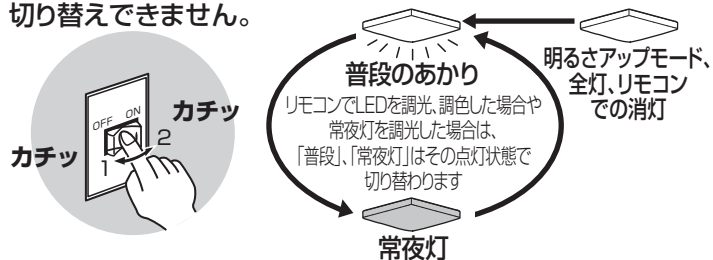
### 点灯・消灯する



● 消灯状態で壁スイッチをOFFにすると、次にONしたときも消灯状態になります。

### 点灯状態を切り替える

壁スイッチを素早く(約1秒以内)OFF→ONすると点灯状態が切り替わります。ただし、明るさアップモード、全灯には切り替えできません。



● 壁スイッチ1個で2台以上の照明器具を使用しないでください。点灯状態が、同時に切り替わらない場合があります。



# リモコンの便利な使いかた

## 複数のリモコン照明器具を操作する

照明器具のチャンネルを変更できます

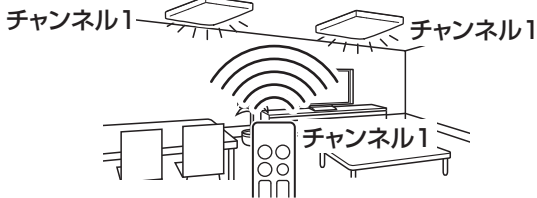
リモコンのチャンネルを切り替えると、1台のリモコンで複数の器具が操作できます。  
また、リモコンで器具を操作できない時は、チャンネル設定が正しくない場合があります。

### チャンネル設定でできること

- 複数の器具を同時に点灯できます。

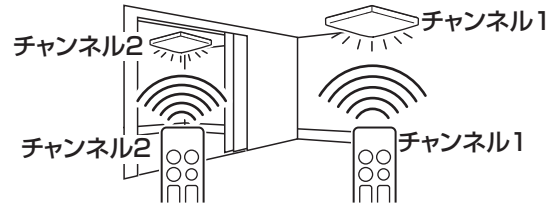
※ 器具間の距離やリモコン操作の方向により、同時に点灯しないことがあります。

(例) 一部屋に2台のリモコン照明器具がある場合



- 近くの器具を別々に点灯できます。

(例) 隣室にもリモコン照明器具がある場合



- 壁スイッチ ON

チャンネル設定を行う器具(1台)のみを壁スイッチONにする  
(周囲のリモコン照明器具は、必ず壁スイッチOFFにする※1)
- フタをスライドさせる

リモコンのフタをスライドさせて「チャンネルスイッチ」を希望のチャンネル(チャンネル1~3)に合わせる(例:チャンネル2)
- リモコンの「リモコン送信部」を器具に向けて
- リモコンの「チャンネル確定ボタン」を押す  
→「ピピーッ」と音がして設定完了

### メモ

本製品以外の照明を操作する場合は、チャンネル設定方法が異なります。ご使用の照明器具の取扱説明書をご覧ください。

※1:周囲のリモコン照明器具が壁スイッチONの場合、その器具もチャンネルが切り替わることがあります。

## おやすみタイマーの使いかた

おやすみタイマーをONにすると、30分後に自動消灯を行います。

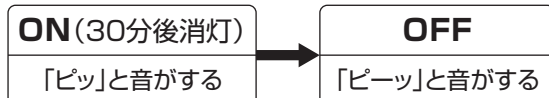
### ■おやすみタイマーをOFF/ONにする

### メモ

- リモコンでの消灯時でも、「おやすみタイマー」は、ONされます。(壁スイッチがOFFの場合は、「おやすみタイマー」はONされません。)  
「おやすみタイマー」がONのまま点灯させた場合、「おやすみタイマー」をONにした30分後に消灯します。

おやすみ  
30分

リモコンのフタをスライドさせて「リモコン送信部」を器具に向け、リモコンの「おやすみタイマーボタン」を押す



押すごとに切り替わります。

# 故障かな?と思ったら

下表に従って点検してください

現象	考えられる原因	処置	参照ページ
本体が取り付けかない	アダプタが正しく取り付けしていない	①アダプタを外し…………… ②再度、アダプタを取り付ける……………	6ページ ③ 5ページ ②
点灯しない	コネクタが確実に差し込まれていない	①コネクタを一度外し…………… ②本体を押し上げてから…………… ③コネクタを再度、差し込む……………	6ページ ① 5ページ ③ 6ページ ⑤
	壁スイッチがOFFになっている または、リモコンで消灯にして 壁スイッチをOFFにしていた	壁スイッチをONにする、または、 壁スイッチを素早く OFF→ONにする	8ページ 「壁スイッチで照明器具を 操作する」
勝手に点灯する	非常に短い停電などにより壁スイッチ 機能がはたらき、点灯状態が切り替わ った可能性がある	壁スイッチをOFFにする  リモコンもしくは壁スイッチ操作で 点灯モードを切り替える	—  8ページ 「あかりをつける」
勝手に消灯する	「おやすみタイマー」がONになっていた	「おやすみタイマー」をOFFにする (「おやすみタイマー」で消灯すると 「おやすみタイマー」はOFFされます)	9ページ 「おやすみタイマーの使いかた」
リモコンで操作 できない	リモコンの電池が正しく入っていない	リモコンの電池を正しく入れる	4ページ
	リモコンの電池が消耗している	リモコンの電池を交換する	「各部のなまえと付属部品」
	リモコンと照明器具のチャンネルが 合っていない	リモコンのチャンネルを変更して 操作する	9ページ 「複数のリモコン照明器具を操作する」
	他の機器(例えば、スマートフォン・タブレット、 3Dテレビなど)からでる赤外線の影響により、 リモコンが反応しにくくなっている	他の機器を照明器具から離す、 照明器具に対する向きを変える、 または電源を切る	—
調光、調色操作が できない	「明るさアップモード」になっている	リモコンもしくは壁スイッチ操作で「普段」 に切り替える(「明るさアップモード」は、 調光、調色操作ができません)	8ページ 「あかりをつける」
リモコン操作時に ちらつく	調光、調色動作をしている	調光、調色(下限付近)動作時、ちらつく場合がありますが異常ではありません。 調光、調色動作が終わるとちらつきも止まります。	
点灯状態が 勝手に切り替わる	電子ブロックが異常動作状態になっている	壁スイッチをONにして30秒以内に 下記のA~Cの操作を行ってください。 A リモコンの「フタ」をスライドさせる B 「リモコン送信部」を器具に向ける C リモコンの「チャンネル確定ボタン」 と「消灯ボタン」を同時に押す (「ピッ」と音がして、常夜灯が点灯 します。) ●この操作を行うと、器具の初期設 定に戻りますので、下欄の「上記の 処置を行っても現象が続く場合」の ②を行ってください。 また、記憶させていた普段のあかり、 常夜灯の点灯状態も初期設定に戻 りますので、設定をしておいてください。	<p>① リモコンのフタをスライドさせる ② リモコン送信部を器具に向ける ③ 同時に押す</p>
「ピッピッピッ」と 音がした後に、「消灯」する	電子ブロックが故障している	電源を切り、ご購入の販売店、工事店、お客様ご相談窓口 (保証書内在中) にご相談ください	

## 上記の処置を行っても 現象が続く場合

- ①電源をいったん切り、約20秒以上経ってから再び電源を入れる
- ②器具のチャンネルを変更する 9ページ「複数のリモコン照明器具を操作する」参照

●上記の点検でなお異常のある場合には、ただちに電源を切り、ご購入の販売店、工事店、お客様ご相談窓口(保証書内在中)にご相談ください。

# お手入れについて

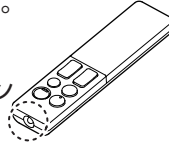
安全のため、電源を切ってから行ってください

- 明るく安全に使用していただくため、定期的（6カ月に1回程度）に清掃してください。
- 汚れがひどい場合は、石けん水に浸した布をよく絞ってふき取り、乾いたやわらかい布で仕上げてください。
- リモコンのリモコン送信部は定期的にお手入れを行ってください。ほこりなどにより汚れるとリモコンが効きにくくなります。
- 電池は半年を目安に取り替えてください。  
※ 付属の乾電池は、最初に使用するために用意しているもので、半年に満たないうちに消耗する場合があります。

確認

シンナー、ベンジンなどの揮発性のものでふいたり、殺虫剤をかけたりしないでください。変色、破損の原因となります。

リモコン  
送信部



# ご使用上に関するお知らせ

故障や異常ではありません

## 【器具自体の留意点】

- 必ず壁スイッチを設けてください。
  - ・ 点灯に異常が発生したとき、リセット操作に壁スイッチが必要です。
  - ・ 長期使用しないときや、お手入れの際に電源を切ることができます。
  - ・ リモコン送信器の電池が消耗した場合やリモコン送信器を紛失した場合に点灯消灯ができます。
- 点灯中や消灯直後、プラスチックの伸縮によるきしみ音が照明器具から発生することがあります。
- 天井の材質や構造によっては、天井面が変色することがあります。
- 停電時、停電復帰時などで予期せぬ非常に短時間の停電が発生した場合、点灯状態が変わる場合があります。長時間使わないときは、壁スイッチをOFFしてください。
- 壁スイッチがONの場合、消灯時も待機時消費電力を消費しています。
- LED、常夜灯にはバラツキがあるため、同一品番でも商品ごとに発光色、明るさが異なる場合があります。
- LED光源は、通常のランプのようにお客様自身でのお取り替えはできません。

## 【周囲の影響】

- 器具の近くでは、ラジオやテレビなどの音響、映像機器に雑音が入ることがあります。
- 3Dテレビ用などの特殊なメガネをかけて点灯している照明器具を見た場合、縞模様やちらつきが見える場合があります。
- 他の機器（例えば、スマートフォン・タブレット、3Dテレビなど）から出る赤外線の影響により、リモコンが反応しにくい場合があります。
- 点灯中にビデオカメラを使用すると、ビデオカメラのモニターや録画画像に縞模様が入る場合があります。

# 仕様



保証書またはカバーのラベルをご参照していただき、品番にチェックをしてください。

品番	使用電圧	周波数	消費電力		入力電流
<input type="checkbox"/> LGC25110 <input type="checkbox"/> LGC25111	AC100V	50/60 Hz共用	33.2W 明るさアップ時 (全灯時:27.6W)	リモコンOFF時 (待機時状態) 1W以下  常夜灯のみ 約1W	0.34A 明るさアップ時 (全灯時:0.29A)
<input type="checkbox"/> LGC35110 <input type="checkbox"/> LGC35111			38.5W 明るさアップ時 (全灯時:32.0W)		0.40A 明るさアップ時 (全灯時:0.33A)
<input type="checkbox"/> LGC45110 <input checked="" type="checkbox"/> LGC45111			43.7W 明るさアップ時 (全灯時:36.3W)		0.45A 明るさアップ時 (全灯時:0.38A)

●LED照明器具の光源寿命は、40,000時間です。(照明器具の寿命とは異なります。)

光源の寿命は、点灯しなくなるまでの総点灯時間または、全光束が点灯初期の70%に下がるまでの総点灯時間のいずれか短い時間を推定したものです。

## 保証とアフターサービス よくお読みください

使いかた・お手入れ・修理などは…

■まず、お買い上げの販売店へご相談ください

▼お買い上げの際に記入されると便利です

販売店名
電話 ( ) -
お買い上げ日 年 月 日

●保証期間中は、保証の規定に従って出張修理いたします。

●保証期間終了後は、診断をして修理できる場合は、ご希望により修理させていただきます。

\*修理料金は次の内容で構成されています。

技術料	診断・修理・調整・点検などの費用
部品代	部品および補助材料代
出張料	技術者を派遣する費用

●アフターサービスについてのご不明な点や修理に関するご相談は、お買い上げの販売店またはお客様ご相談窓口（保証書内在中）にお問い合わせください。

修理を依頼される時は…

まず電源を切って、お買い上げ日と以下の内容をご連絡ください。

●製品名	住宅用照明器具
●品番	上記「仕様」をご参照ください。
●故障の状況	できるだけ具体的に

保証期間：お買い上げ日から本体1年間

ただし、LED電源・LEDユニットについては5年間です。

\*保証の例外 24時間連続使用など、1日20時間以上の長時間の使用の場合、保証期間は半分となります。

補修用性能部品の保有期間 6年

\*当社はこの照明器具の補修用性能部品（製品の機能を維持するための部品）を、製造打ち切り後6年間保有しています。

パナソニック株式会社 ライティング事業部

〒571-8686 大阪府門真市門真1048

© Panasonic Corporation 2019-2022

LGC25110-T3A3

N1019-030422