

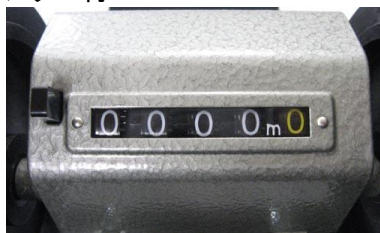
EA762EB-115 ロールカッター取扱説明書

Ver.1.2

この度は当製品をご購入頂き誠に有難うございます。
ご使用に際しましては取扱説明書をよくお読み頂きます様宜しくお願い致します。

【仕様】

- 材質…鉄、ABS、ナイロン、PVC
- 適合ロールサイズ…
外径:500mm以下
内径:φ60~87mm
幅:1060mm以下
- 付属品…カッターカセットx2個
- カウンター付



<カウンター付>
・測定範囲0.1m~9999.9m

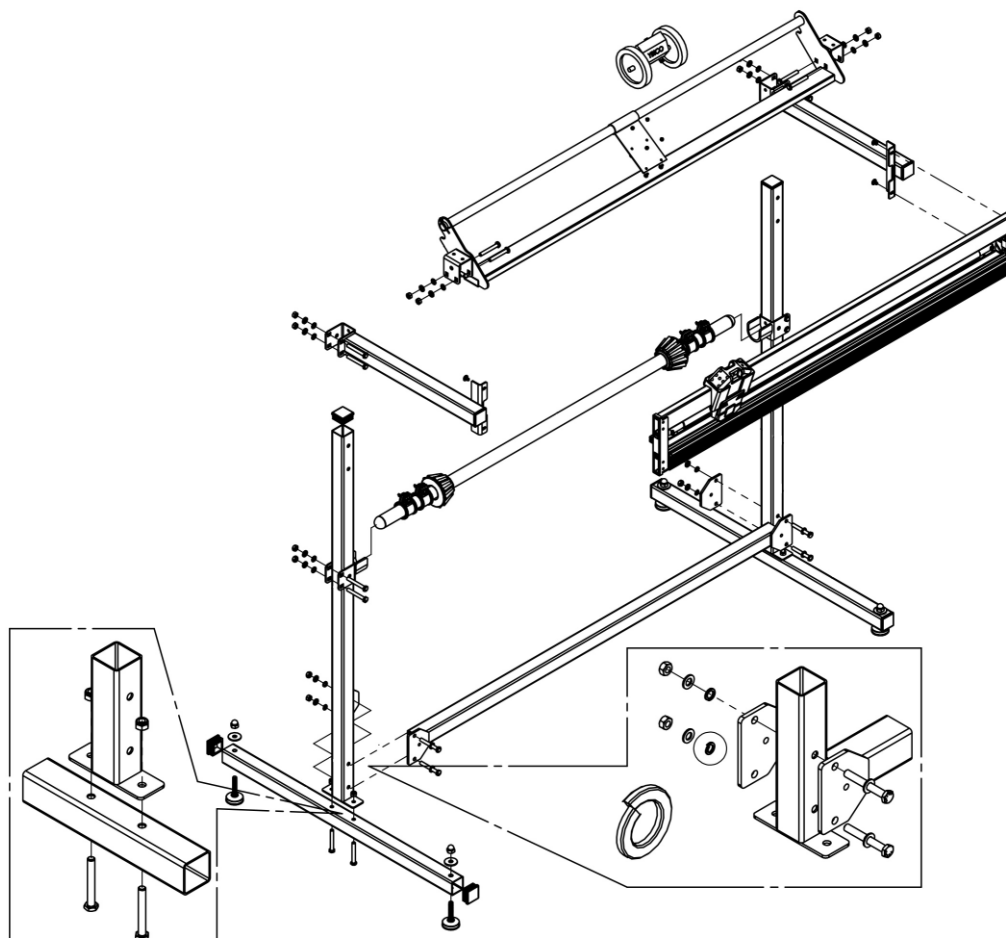


鋭利な刃が付いております。作業時は手を切らない様十分ご注意ください。

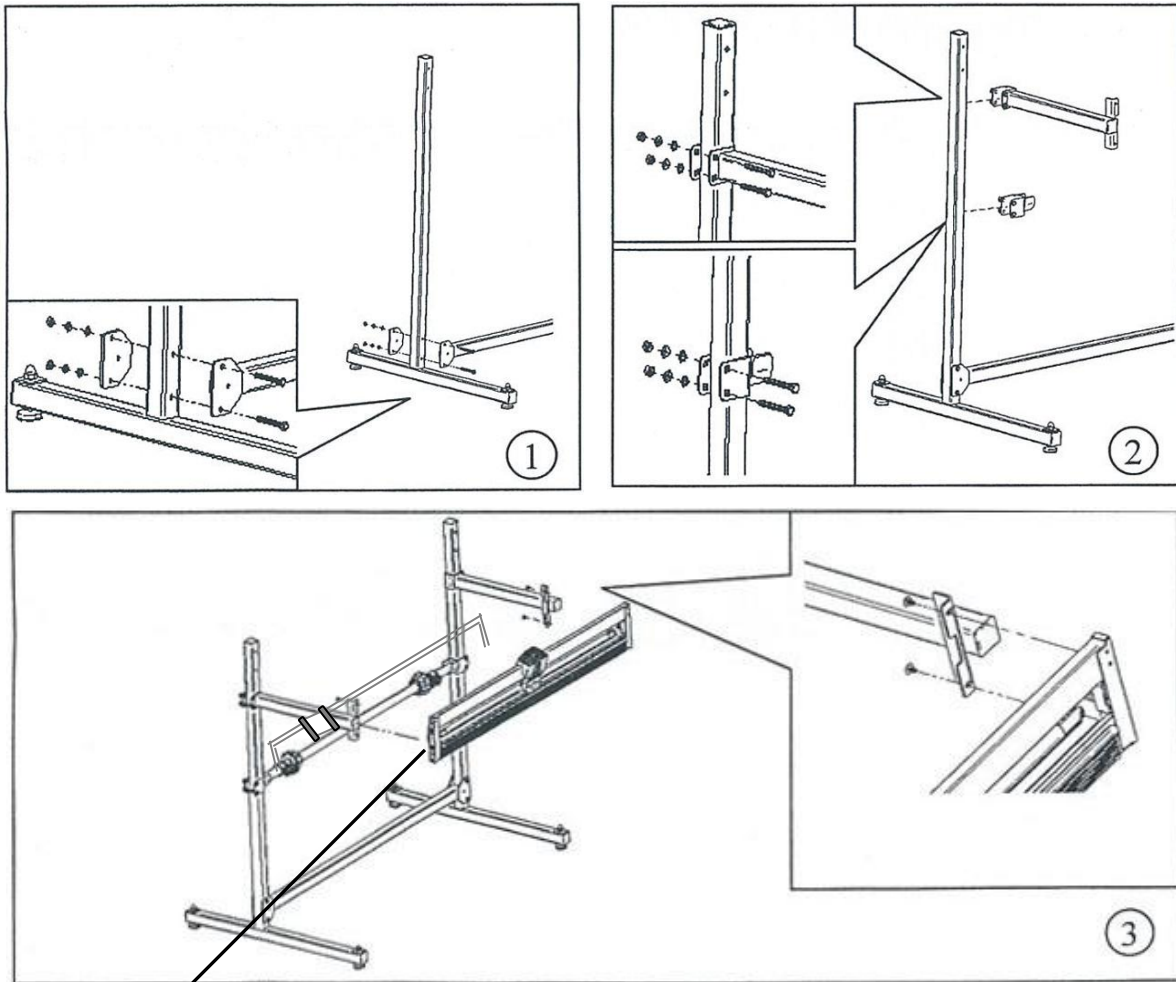


【組立方法】その1

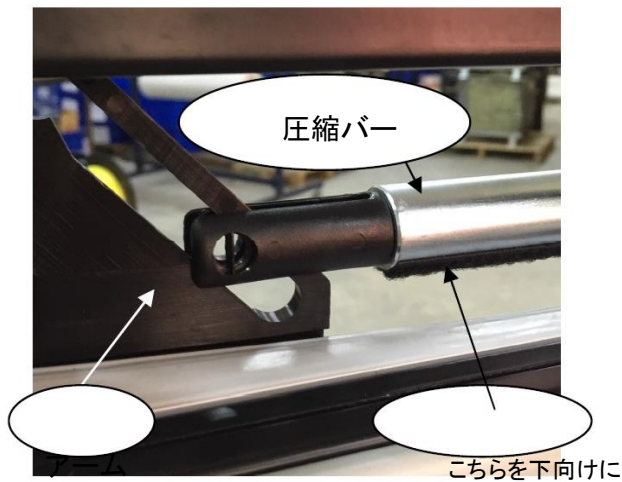
各パーツを組み立てて下さい



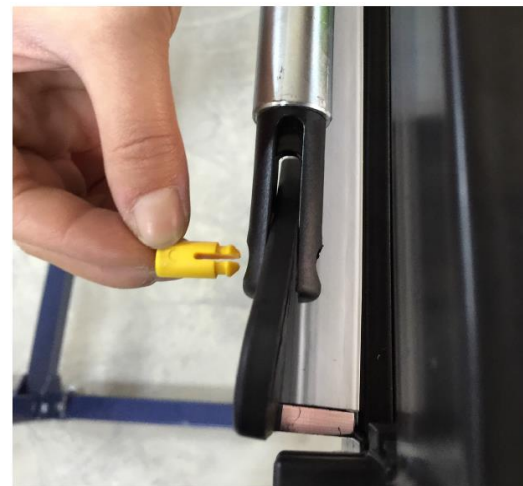
【組立方法】その2



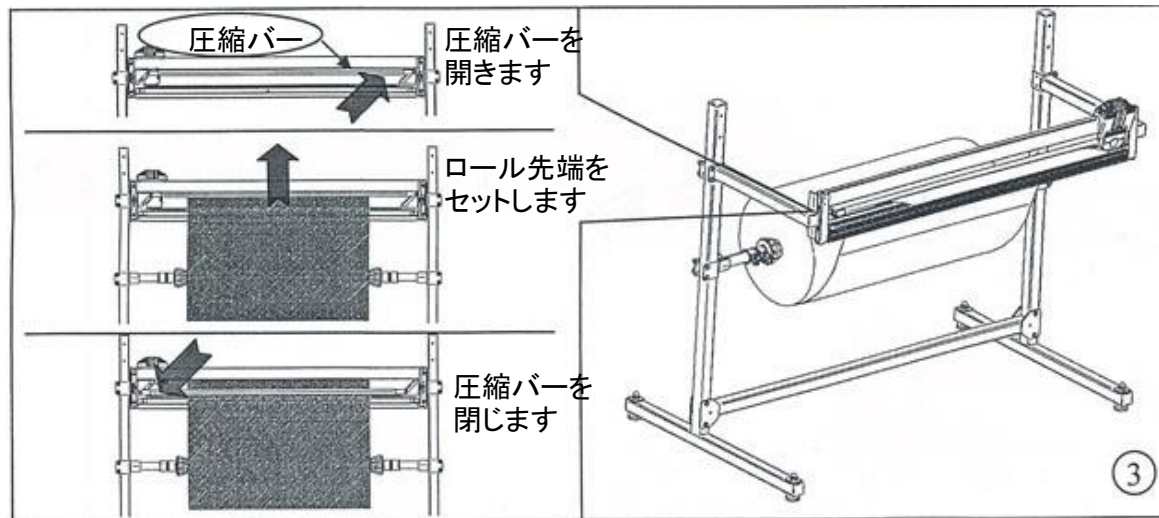
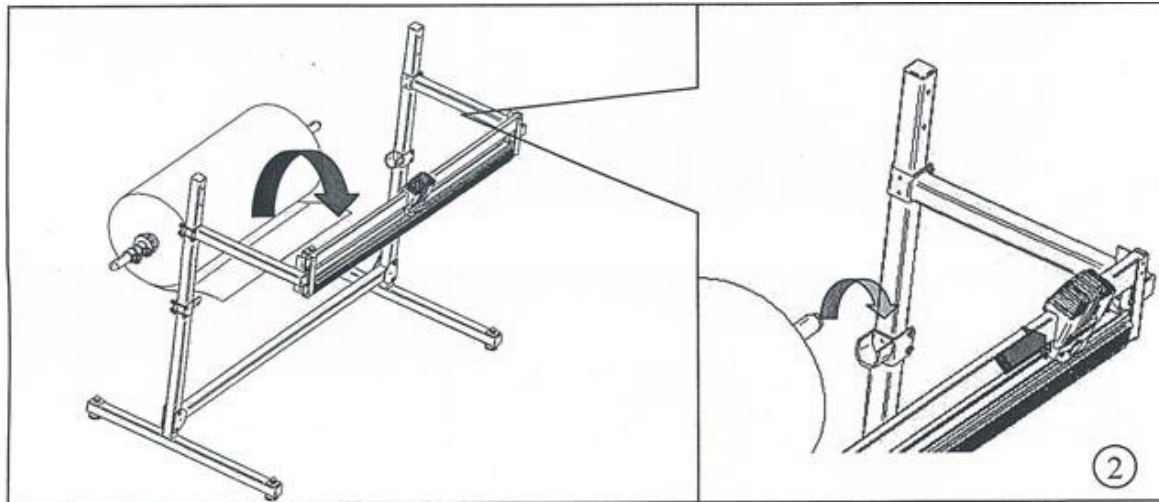
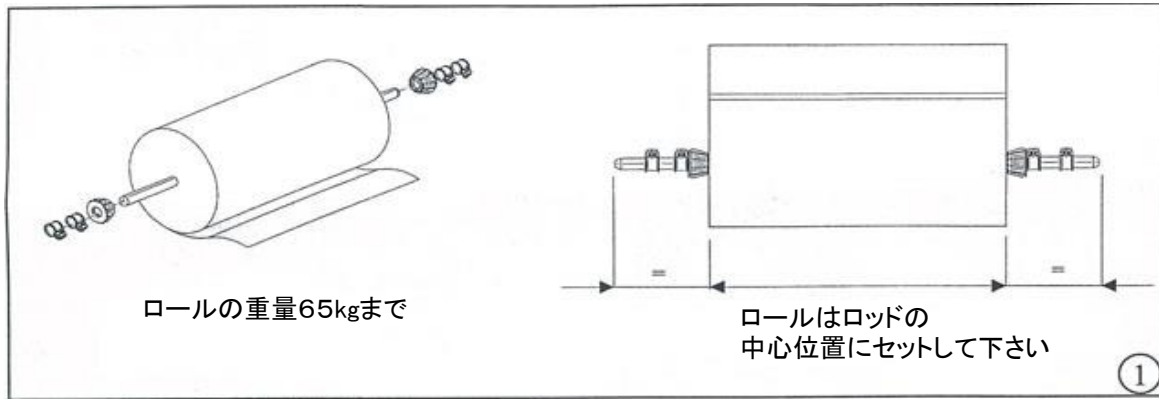
(圧縮バーの取り付け)



① 圧縮バーの穴とアームの穴を合わせます



【セット方法】



【刃の交換方法】

〈裏〉



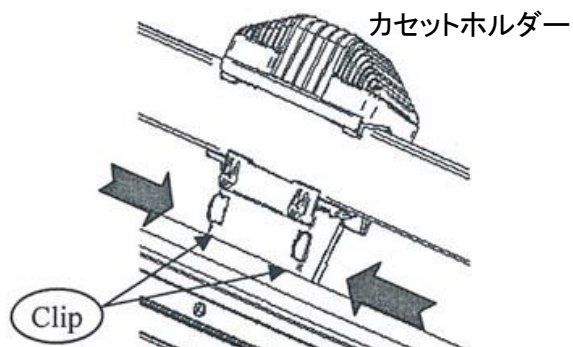
〈表〉



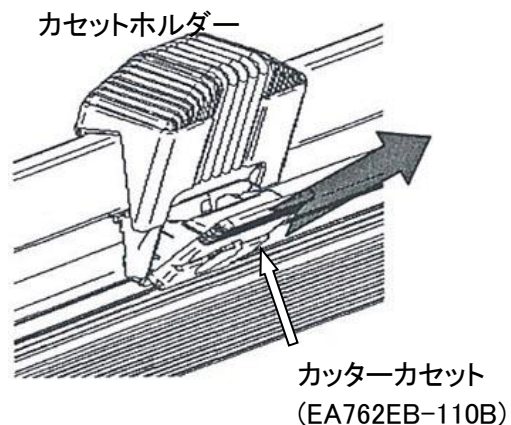
カッターカセット(替刃ASSY)
品番 EA762EB-110B

〈カッターカセットの取り外し方〉

1. カセット裏側のクリップを2ヶ所同時に押し下さい。

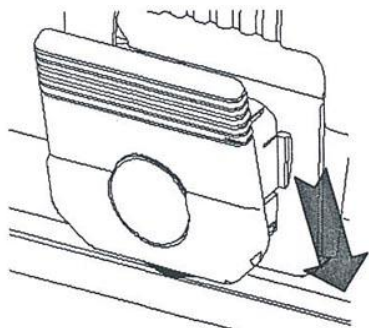


2. カッターカセットを引き抜きます。

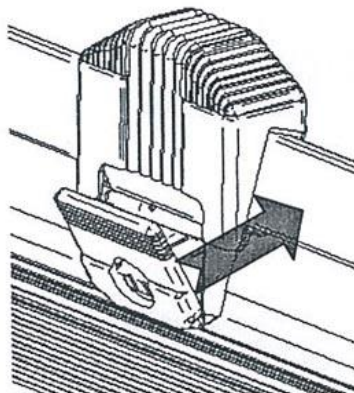


〈カッターカセットの取り付け方〉

1. 溝の中へカッターカセットをセットします。



2. カセットホルダー側へカッターカセットを押し込みます。



株式会社 エスコ
本社 / 〒550-0012 大阪市西区立売堀3-8-14
TEL (06)6532-6226 FAX (06)6541-0929

18.Jan