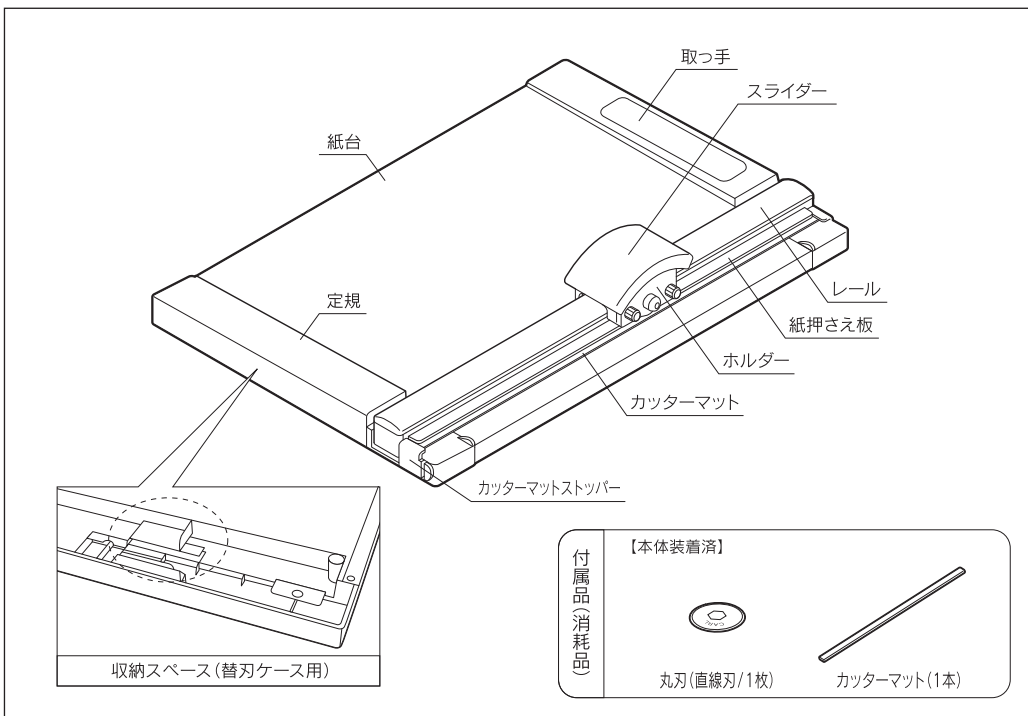


この度は、ディスクカッターをお買い上げいただき、誠にありがとうございます。
この取扱説明書をよくお読みの上、正しくご使用ください。なお取扱説明書は大切に保管し、必要な時にお読みください。

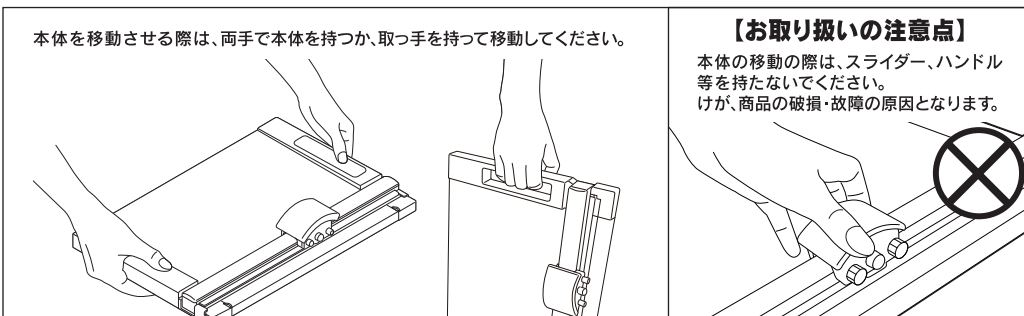
⚠ 安全上のご注意

けがをする原因となります。	刃の破損や故障の原因となります。
<ul style="list-style-type: none"> ⚠ 可動部のすきまに手や指を入れないでください。 ⚠ レールの下に手を入れないでください。 🚫 刃を交換するときは、刃先に触れないでください。 🚫 改造・分解・修理はしないでください。 🚫 不安定な場所では使用しないでください。 🚫 平らな場所でご使用ください。 🚫 机などからはみ出して置かないでください。 🚫 お子様には使用させないでください。 ❗ お子様の手の届かないところに保管・管理をしてください。 ❗ この商品の使用者には、この取扱説明書をよく読んでから使用するよう、指導・管理をお願いいたします。 	<ul style="list-style-type: none"> ❗ カッターマットを必ず付けてご使用ください。 ❗ ステープラの針やゼムクリップ等の金属は、必ず取り除いてからご使用ください。 🚫 金属フィルムやガラス繊維入りフィルム等の裁断はしないでください。 🚫 改造・分解・修理はしないでください。 🚫 折り台は静かに折りたたんでください。 ※紙台の折りたたみ機能付きタイプのみ。 🚫 裁断能力以上の用紙枚数を裁断しないでください。 🚫 フッ素コート刃以外の刃で粘着剤のついた用紙を裁断しないでください。 🚫 この商品に手をついたり、もたれかかったり、のったりしないでください。 🚫 この商品の上にもものをのせたり、投げたり、ものにぶつけたり、乱暴な取扱をしないでください。

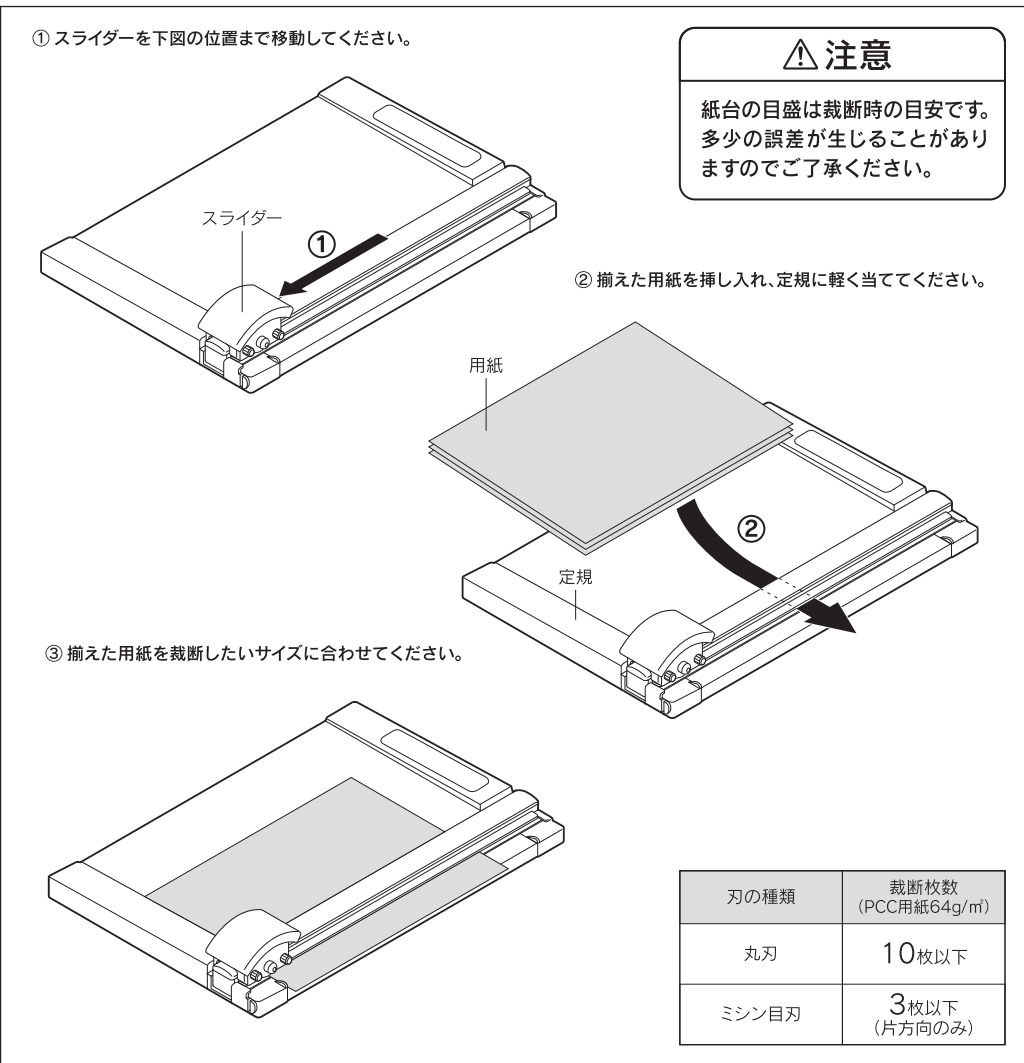
1. 各部のなまえ



2. 本体の移動方法

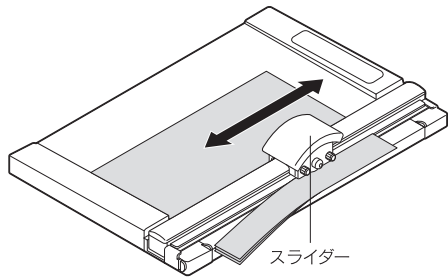


3. 用紙のセットの方法



4. 用紙の裁断の方法

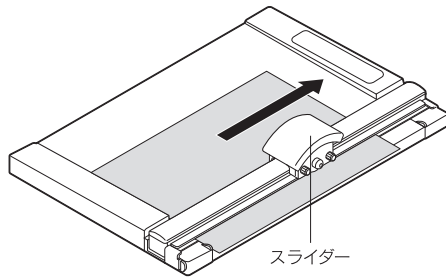
【丸刃で裁断】



スライダを下に押し付けながらスライドしてください。紙ズレを防ぐため、裁断が終わるまでスライダを押し付けたままにしてください。

往復する場合にも、紙ズレを防ぐため、裁断が終わるまでスライダを押し付けたままにしてください。

【ミシン目刃で裁断】※ミシン目刃は別売品です。

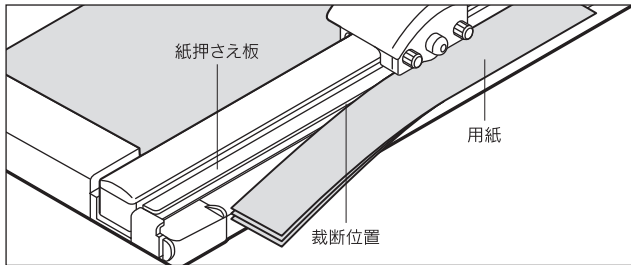


スライダを下に押し付けながらスライドしてください。スライドは片方向のみです。

△注意

- スライダを往復させると紙を切り落としてしまいます。
- カッターマットを未使用の場所、または新しいものと交換するとききれいに裁断することができます。

5. 裁断位置について



紙押さえ板の端辺が裁断位置となります。

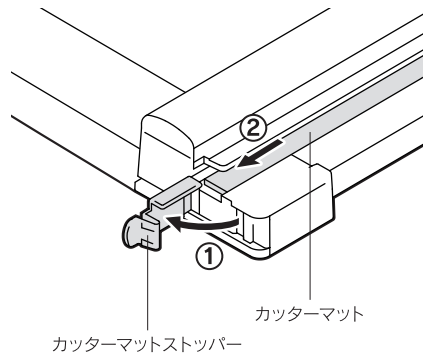
△注意

裁断位置は目安です。多少の誤差が生じることがありますのでご了承ください。

6. 交換部品(消耗品)の交換方法

△ カッターマットの溝が深くなると、切れ味が悪くなります。

【カッターマットの交換方法】



- ① カッターマットストッパーを開けてください。
- ② カッターマットを引き抜いてください。
- ③ カッターマットを入れ替え、カッターマットストッパーを閉めます。

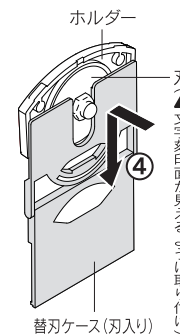
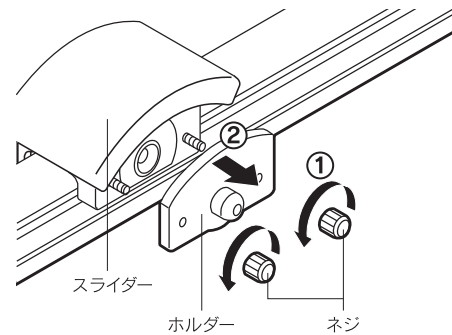
【カッターマットの入れ替え方法】

1本で①～④の4ヶ所を使用できます。下図のようにカッターマットを180°回転させて位置を入れ替えてください。



△ 刃先が傷むと、切れ味が悪くなります。

【刃の交換方法】



刃を交換するときは、刃先に触れないでください。

- ① ネジを外してください。
- ② ホルダーを取り外してください。
- ③ ホルダーを軽く振って注意して刃を取り出してください。
- ④ 替刃ケース(刃入り)のケースを開き、刃とホルダーの六角形を合わせて、ケースを押し付けながら刃を取り付けてください。
- ⑤ ホルダーをスライダに取り付け、ネジをしっかり締め付けてください。

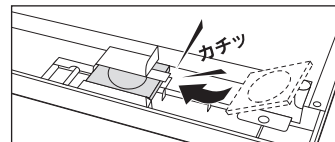
△注意

【文字刻印がない替刃の刃の交換】

刃を取り付けてから試し切り(約10枚)をしてください。細かい切りくずが出る場合は、刃の表裏を取り替えてください。

△ 傷んでいる交換部品(消耗品)を使い続けると故障の原因となります。定期的な交換をしてください。

替刃ケースの収納方法



別売品の替刃を購入した際は、収納スペースに保管すると便利です。替刃ケースを矢印の方向へ「カチッ」と音が鳴るまで差し込んでください。

仕様

品番		DC-200N	DC-2A3N
裁断枚数	付属品	丸刃(直線刃)	10枚程度(厚み:0.9mm)※1
	別売品	丸刃(フッ素コート刃)	
		ミシン目刃	
裁断幅		310mm(A4タテ対応) ※A4用紙サイズ:横210×縦297mm	462mm(A3タテ対応) ※A3用紙サイズ:横297×縦420mm
外形寸法		W265×L388×H70mm	W265×L540×H70mm
質量		1.1kg	1.6kg

※1 裁断枚数、厚みは、PPC用紙64g/m²を目安としております。

交換部品(消耗品)

交換部品は、お近くの文具店または文具売場でお求めください。交換部品の詳細情報はコールホームページをご覧ください。

対応機種	DC-200N	DC-2A3N
替カッターマット	品番 DCM-310(4本入)	品番 DCM-462(4本入)
替刃	品番 DCC-28 丸刃(直線刃 1枚入) / K-18 丸刃(フッ素コート刃 1枚入) / DCC-29 ミシン目刃(1枚入)	

コール ホームページ

<http://www.carl.co.jp>

カール事務器株式会社

〒124-8588 東京都葛飾区立石3-7-9



本体および消耗品の仕様・外観は、改良のため予告なく変更することがあります。

V01011903