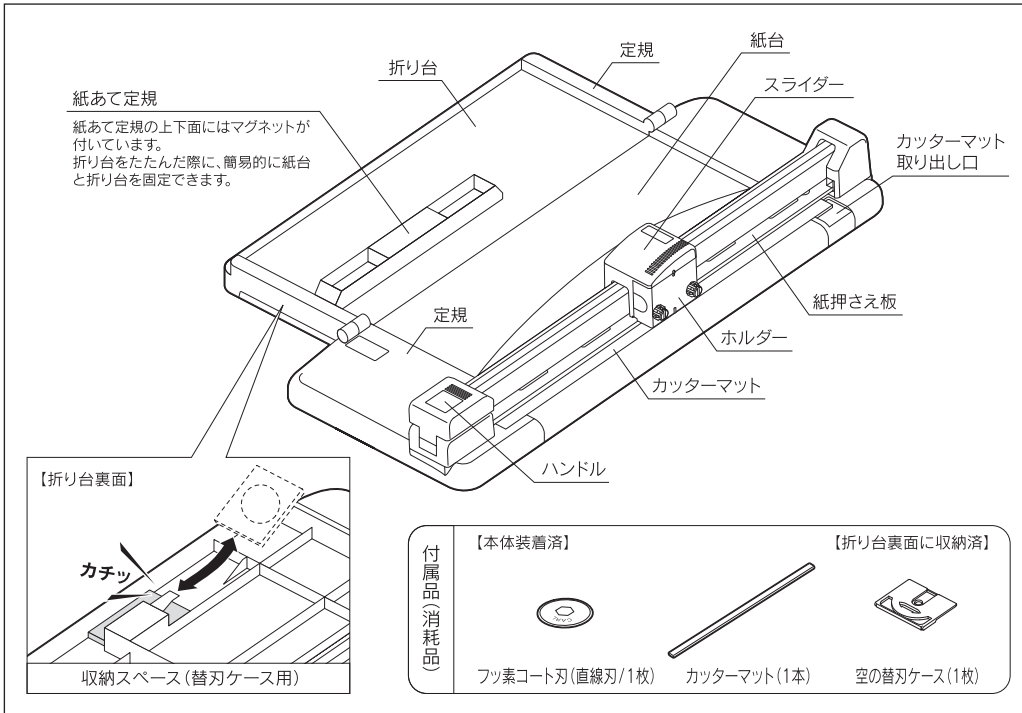


この度は、ディスクカッター・スリムをお買い上げいただき、誠にありがとうございます。  
この取扱説明書をよくお読みの上、正しくご使用ください。なお取扱説明書は大切に保管し、必要な時にお読みください。

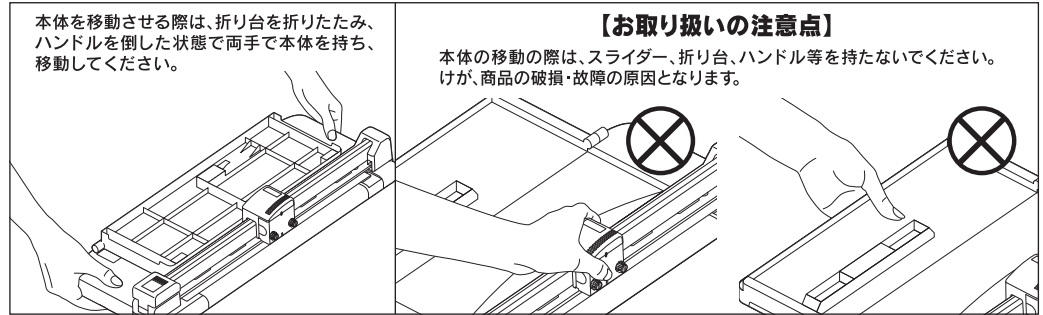
⚠ 安全上のご注意

けがをする原因となります。	刃の破損や故障の原因となります。
<ul style="list-style-type: none"> <li>可動部のすきまに手や指を入れないでください。</li> <li>レールの下に手を入れないでください。</li> <li>刃を交換するときは、刃先に触れないでください。</li> <li>改造・分解・修理はしないでください。</li> <li>不安定な場所では使用しないでください。</li> <li>平らな場所でご使用ください。</li> <li>机などからはみ出して置かないでください。</li> <li>お子様に使用させないでください。</li> <li>お子様の手の届かないところに保管・管理をしてください。</li> <li>この商品の使用者には、この取扱説明書をよく読んでから使用するよう、指導・管理をお願いいたします。</li> </ul>	<ul style="list-style-type: none"> <li>カッターマットを必ず付けてご使用ください。</li> <li>ステープラの針やゼムクリップ等の金属は、必ず取り除いてからご使用ください。</li> <li>金属フィルムやガラス繊維入りフィルム等の裁断はしないでください。</li> <li>改造・分解・修理はしないでください。</li> <li>折り台は静かに折りたたんでください。 ※紙台の折りたたみ機能付きタイプのみ。</li> <li>裁断能力以上の用紙枚数を裁断しないでください。</li> <li>フッ素コート刃以外の刃で粘着剤のついた用紙を裁断しないでください。</li> <li>この商品に手をついたり、もたれかかったり、のったりしないでください。</li> <li>この商品の上にものをせたり、投げたり、ものにぶつけたり、乱暴な取扱をしないでください。</li> </ul>

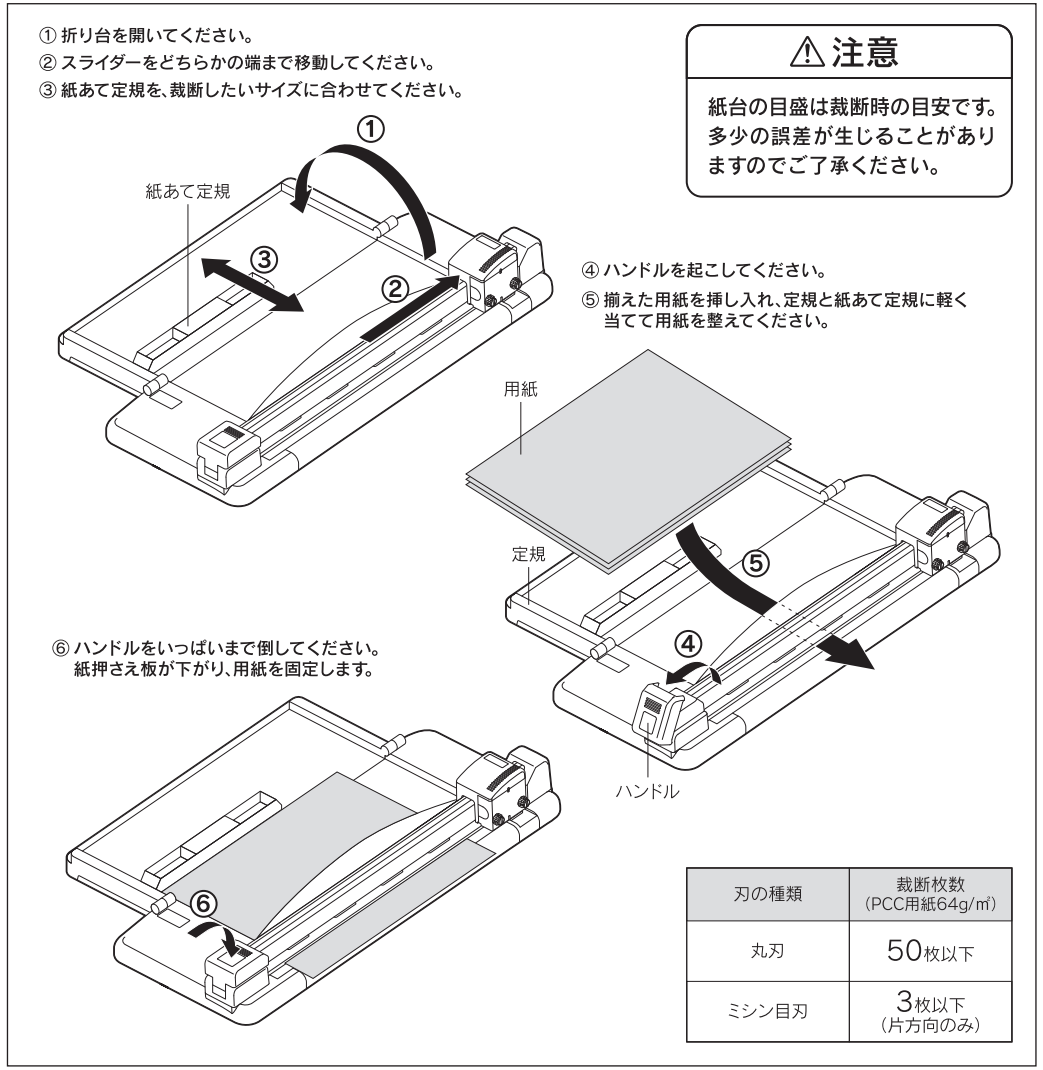
1. 各部のなまえ



2. 本体の移動方法

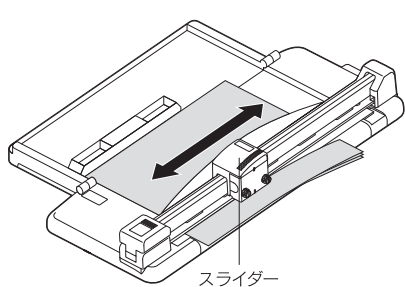


3. 用紙のセットの方法



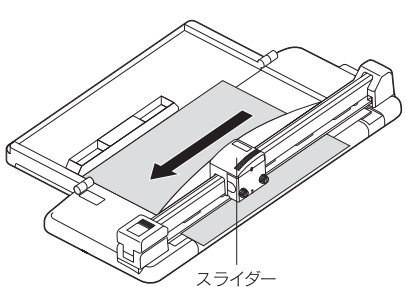
#### 4. 用紙の裁断の方法

##### 【丸刃で裁断】



スライダを下に押し付けながらスライドしてください。すべての用紙が裁断されるまで数回スライド(往復)させてください。

##### 【ミシン目刃で裁断】

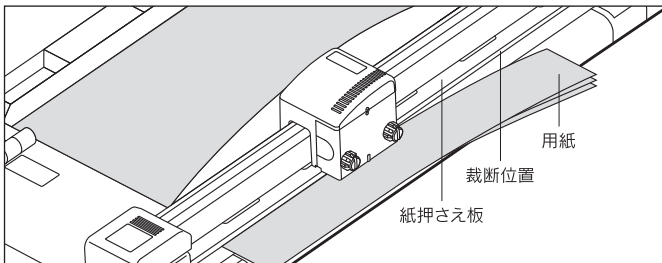


スライダを下に押し付けながらスライドしてください。スライドは片方向のみです。

△注意

- スライダを往復させると紙を切り落としてしまいます。
- カッターマットを未使用の場所、または新しいものと交換するときにきれいに裁断することができます。

#### 5. 裁断位置について



紙押さえ板の端辺が裁断位置となります。裁断位置は明るいため確認に便利です。

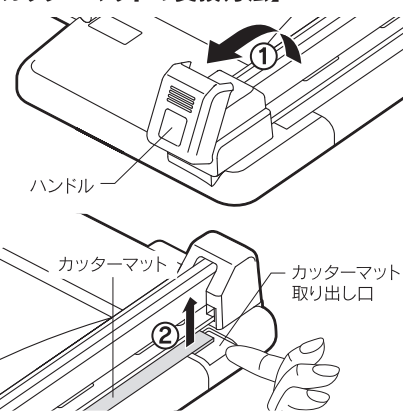
**△注意**

裁断位置は目安です。多少の誤差が生じることがありますのでご了承ください。

#### 6. 交換部品(消耗品)の交換方法

**△ カッターマットの溝が深くなると、切れ味が悪くなります。**


##### 【カッターマットの交換方法】



- ① ハンドルを起こしてください。
- ② カッターマット取り出し口からカッターマットに指を掛け、浮かせて取り出してください。
- ③ 新しいカッターマットを②の逆の手順で取り付けてください。

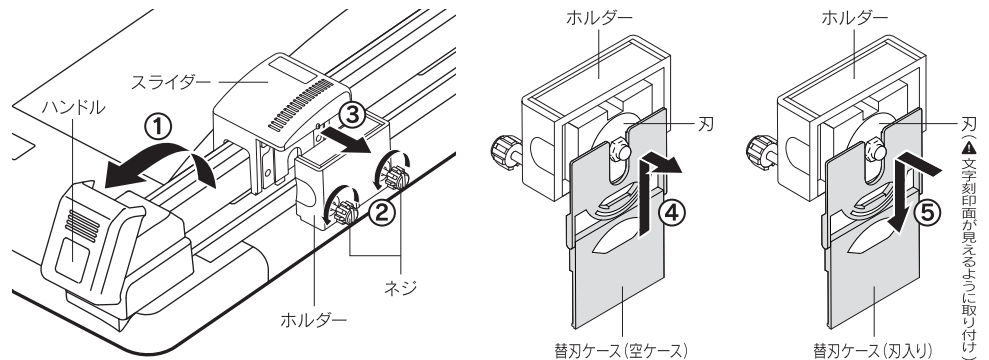
##### 【カッターマットの入れ替え方法】

1本で①～④の4ヶ所を使用できます。下図のようにカッターマットを180°回転させて位置を入れ替えてください。



**△ 刃先が傷むと、切れ味が悪くなります。**

##### 【刃の交換方法】



- ① ハンドルを起こしてください。
- ② ホルダーの左右を指ではさんでネジをゆるめてください。
- ③ ホルダーをスライダから取り外してください。
- ④ 替刃ケース(空ケース)を刃に押し付けながらケースに取り付け、刃を取り外し、ケースを閉じてください。
- ⑤ 替刃ケース(刃入り)のケースを開き、刃とホルダーの六角形を合わせて、ケースを押し付けながら刃を取り付けてください。  
※替刃ケース(空ケース)は、付属品収納ケースに保管してください。
- ⑥ ホルダーをスライダに取り付け、ネジをしっかり締め付けてください。

**△注意** 刃を交換するときは、刃先に触れないでください。

【文字刻印がない替刃の刃の交換】  
刃を取り付けてから試し切り(約10枚)をしてください。細かい切りくずが出る場合は、刃の表裏を取り替えてください。

**△ 傷んでいる交換部品(消耗品)を使い続けると故障の原因となります。定期的な交換をしてください。**

#### 仕様

品番		DC-F5100	DC-F5300
裁断枚数	付属品	丸刃(直線刃)	50枚程度(厚み:4.5mm)※1 約2.5往復裁断
	別売品	丸刃(フッ素コート刃)	●ボール紙:1mm以下 ●PPフィルム:0.4mm以下 ●軟質ビニール:0.8mm以下 ●硬質ビニール:0.4mm以下
		ミシン目刃	3枚程度(厚み:0.27mm)※1 片方向裁断(往復不可)
裁断幅		310mm(A4タテ対応) ※A4用紙サイズ:横210×縦297mm	433mm(A3タテ対応) ※A3用紙サイズ:横297×縦420mm
外形寸法		W365×L517×H82mm	W365×L640×H82mm
質量		2.6kg	3.0kg

※1 裁断枚数、厚みは、PPC用紙64g/㎡を目安としております。

#### 交換部品(消耗品)

交換部品は、お近くの文具店または文具売場でお求めください。交換部品の詳細情報はカールホームページをご覧ください。

対応機種	DC-F5100	DC-F5300
替カッターマット	品番 DCM-310(4本入)	品番 DCM-430(4本入)
替刃	品番 K-18 丸刃(フッ素コート刃 1枚入) / DCC-28 丸刃(直線刃 1枚入) / DCC-29 ミシン目刃(1枚入)	

カール ホームページ  
<http://www.carl.co.jp>  
**カール事務器株式会社**  
 〒124-8588 東京都葛飾区立石3-7-9



本体および消耗品の仕様・外観は、改良のため予告なく変更することがあります。  
V01011904