

DAHLE

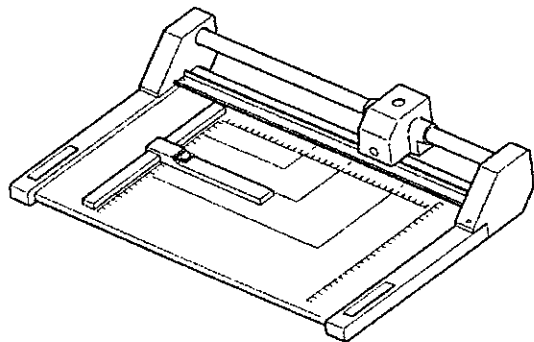


ドイツ安全基準合格品

取扱説明書

ダーレ ローラーカッター

- EA762EB-51 DAHLE 550型
 EA762EB-52 DAHLE 552型
 DAHLE 554型
 DAHLE 556型
 DAHLE 558型



ご使用になる前に、この「取扱説明書」をよくお読みください。
 また、いつでもお読みになれるように大切に保管してください。

DAHLE (JPN) INC.

- ご使用の前に、この「安全上の注意」をよくお読みのうえ、正しくお使いください。
- ここに示した注意事項は、製品を正しくお使い頂き、あなたや他の人々への危害や損害を未然に防止するためのものです。
- 「安全上の注意」に使用されている絵表示の例。



記号は注意を促す内容があることを告げるものです。



記号は禁止の行為であることを告げるものです。



記号は行為を強制し、指示をする内容を告げるものです。

安全上のご注意



注意

	けがの原因となります。 刃先には手を触れないでください。
	けがの原因となります。 ぐらついたり傾いたりしている不安定な場所でのご使用は避けてください。
	けがの原因となります。 お子様の使用はしないでください。幼児や児童の手の届く場所には置かないでください。
	けがの原因となります。 修理には必ず DAHLE 純正部品をご使用ください。

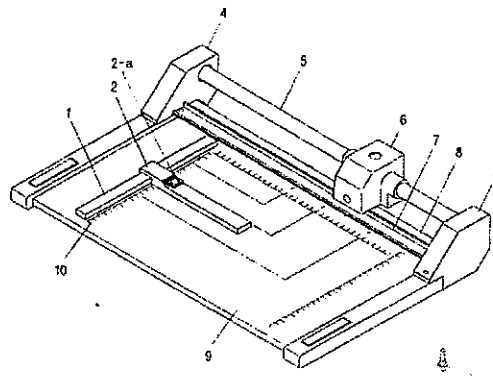
はじめに

ご使用になる前に、この『取扱説明書』をよくお読みいただき、正しくご使用ください。
 なお、製品改良のために仕様を変更することがありますので同一製品においても『取扱説明書』の記載内容も変わることがあります。製品それぞれに付随の『取扱説明書』をご使用ください。

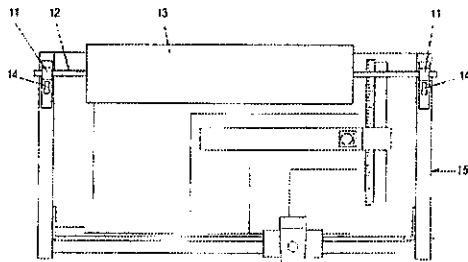
お使いになる前に

- (1) 内容物の確認
 - ① 「取扱説明書」の有無や各付属部品の装備いかんを確認してください。万一、疑問な点がございましたら、販売店または当社営業担当までお問い合わせください。

(2) 各部の名称



- ① ペーパーガイド
- ② スライドゲージ
②-a プッシュボタン
- ③ ネジ
- ④ サイドパネル
- ⑤ ガイドロッド
- ⑥ カッターヘッド
- ⑦ 紙押さえ
- ⑧ 固定下刃(本体テーブルに固定)
- ⑨ 本体テーブル(台)
- ⑩ 目盛



- ⑪ ロールサポート受け台
- ⑫ ロールサポート(別売)
- ⑬ ロール紙
- ⑭ 壁掛け用穴
- ⑮ サイド枠

使用方法

(1) 基本機能について

- ① 本製品はドイツ製造物責任保険協会が定めた安全基準によって保証され、弊社製造責任者以外の者による製品の改造は禁止されています。
- ② 本製品は紙を裁断するためのものです。紙以外のものを裁断する目的でご使用になる場合は、販売店または当社営業担当者にお問い合わせください。

(2) 裁断の手順と方法

- ① 裁断前にカッターヘッドをどちらか一方の端のサイドパネルに達するまで移動させます。
- ② 裁断用紙をペーパーガイドにあわせませす。
- ③ 裁断用紙を紙押さえの下に通します。
- ④ カッターヘッドを心持上から押し付けながら下刃に沿わせるようにして移動させます。これで裁断は完了です。



回転刃が裁断用紙の上に乗るようであれば用紙を減らすかカッターヘッドの押し付けを強くしてください。

裁断時に用紙が動くようであれば紙押さえまたは用紙を手で押さえつけてください。

- ⑤ スライドゲージを動かす時は赤色のプッシュボタンを押しながらスライドさせます。スライドゲージは裁断用紙の位置決めに用います。
- ⑥ ロール紙の裁断には別売のロールサポートが必要です。(セット方法は3ページ図を参照してください。)

お手入れについて

- ① 毛羽だたない布をマシンオイルで湿らせ、ガイドロッドをときどき拭いてください
- ② カッターヘッドは消耗品です。切れ味が落ちてきたら交換してください。
- ③ お求めのさい、本体裏側に貼ってあるモデルNo.、および製造番号をお知らせください。

(例: ART.-NR.15.26.00550, SERIEN-NR. KC00550)

(2)カッターヘッドの交換方法 …………… 固定下刃の供給は出来ません。

- どちらか一方のサイドパネルの底についている2本のネジを外します。
- サイドパネルを一旦取り外します。
- ガイドロッドからカッターヘッドを抜き取ります。
- 新しいカッターヘッドをガイドロッドに挿入し、端部のサイドパネルまで移動させます。
- 円形回転刃が固定下刃の外側に位置していることを確認してください。



円形回転刃は固定下刃の上に乗るようにはいけません。

- ガイドロッドに取り外したサイドパネルを差し込み、元のように台に取り付け、2本のネジを元のように締めます。

仕様

品番	型 式	裁断幅	裁断厚	台サイズ	重さ
00550	ローラーカッター-550型	360mm	2mm 約 10 枚	555x320mm	2.9kg
00552	ローラーカッター-552型	510mm		700x320mm	3.6kg
00554	ローラーカッター-554型	720mm		915x320mm	4.6kg
00556	ローラーカッター-556型	960mm	1mm(約 5 枚)	1155x320mm	5.6kg
00558	ローラーカッター-558型	1300mm	0.7mm(約 5 枚)	1495x320mm	7.2kg

上質紙 64g/m²の紙を基準にしています。

仕様は予告なく変更することがあります。

その他ご不明な点がございましたら、販売店、もしくは当社営業担当者までお問い合わせください。

株式会社ダーレー・ジェービーエヌ

〒120-0012 東京都足立区青井 2-1-11 TEL.03(3887)5591 FAX.03(3887)5688