


ボーガスパークランプラー 取扱説明書

品番：EA762EB-92

弊社取扱い製品をご購入頂きありがとうございます。ご使用前に取扱説明書をよくお読み頂き、内容を理解した上で正しく安全にご使用ください。取扱説明書はいつでも閲覧できる場所へ保管してください。

■注意事項

・安全上、使用上の注意

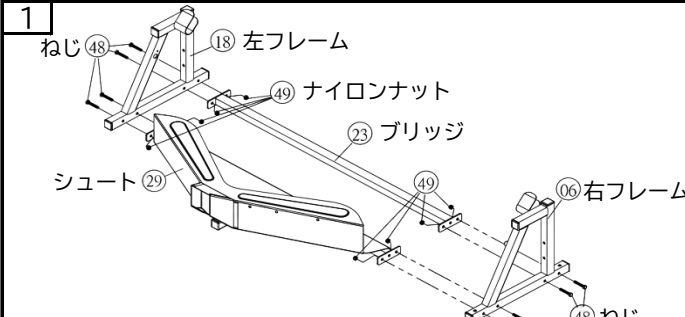
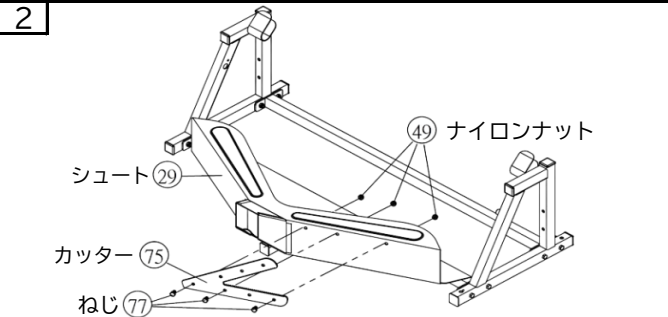
| | |
|--|--|
|  注意 | <ul style="list-style-type: none"> ・本製品はボーガスパーを緩衝材に加工する器具です。用途外の使用はしないでください。 ・組立時や使用時は、手の保護具を着用すること。 ・組立時や使用時に、カッター部を手や指で触れないこと。 ・改造はしないでください。破損、ケガの原因になります。 |
|--|--|

■仕様

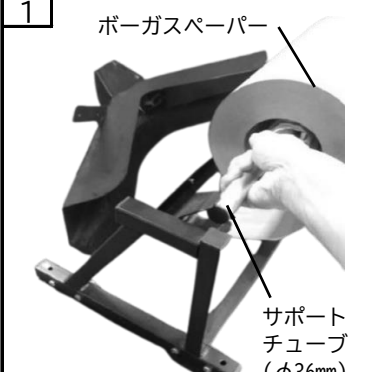
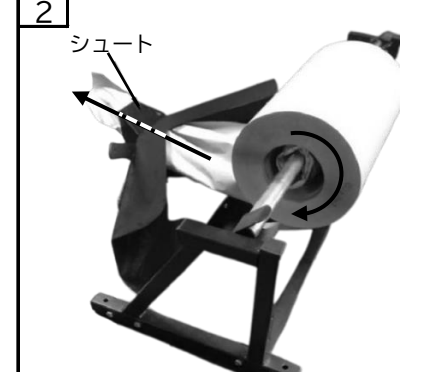
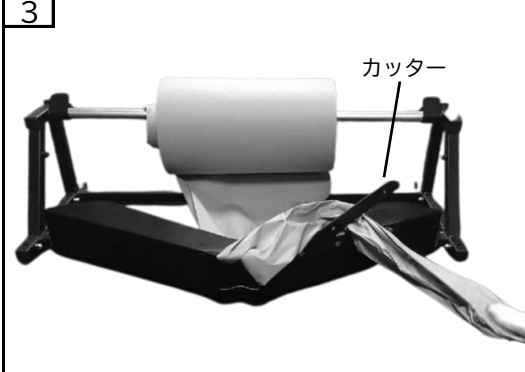
| | |
|-------------|-------------------------|
| 適用ボーガスパーサイズ | 幅：600mm以下 外径：330mm以下 |
| サイズ | 880×565×285(H)mm |
| 材質 | スチール |
| 重量 | 11.2kg |

※ボーガスパーは付属していません。

■組立方法

| | |
|--|---|
| <p>1</p>  <p>ねじ(48) 18 左フレーム 49 ナイロンナット 23 ブリッジ シュート(29) 49 06 右フレーム 48 ねじ</p> <p>シュート、ブリッジ、左フレーム、右フレームをねじとナイロンナットを使用して、上図のように取付けます。(10mmスパナx2(未付属)で固定してください)</p> | <p>2</p>  <p>シュート(29) 49 ナイロンナット シュート(29) カッター(75) ねじ(77)</p> <p>カッター部をねじとナイロンナットでシュートに固定します。完成です。</p> |
|--|---|

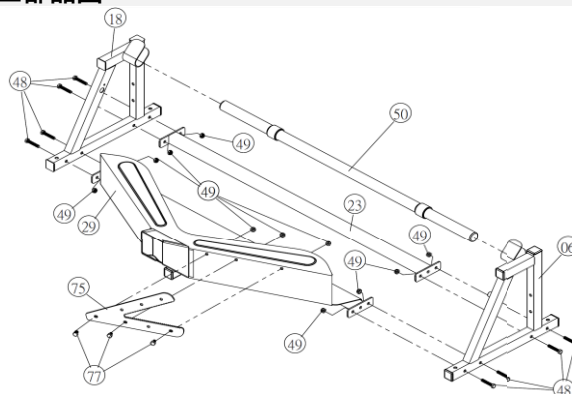
■使用方法

| | | |
|---|--|--|
| <p>1</p>  <p>ボーガスパー サポートチューブ(φ36mm)</p> <p>サポートチューブをボーガスパーの芯に挿入して、上図のようにセットしてください。</p> | <p>2</p>  <p>シュート</p> <p>ボーガスパーの下側から用紙が出るようにして、シュートの中に用紙を通します。</p> | <p>3</p>  <p>カッター</p> <p>任意の長さになるまで引っ張り、カッターで紙をカットしてください。</p> |
|---|--|--|

■メンテナンス、保管

- ・汚れた場合は拭き取ってください。
- ・定期的に可動部に注油をしてください。
- ・子どもの手の届かないところへ保管してください。
- ・乾燥した屋内にて保管してください。

■部品図



| No. | Part Name | QTY |
|-----|----------------------|-----|
| 06 | Right Frame Assembly | 1 |
| 18 | Left Frame Assbly | 1 |
| 23 | Bridge Assembly | 1 |
| 29 | Chute | 1 |
| 48 | Screw | 8 |
| 49 | Nylon Nut | 11 |
| 50 | Support Tube | 1 |
| 75 | Cutter | 1 |
| 77 | Screw | 3 |