

グリッター



SP-22



本体サイズ/重量

W460×L75×H90mm/1.3kg

パッケージサイズ/重量

W465×L80×H95mm/1.5kg

注文番号/JANコード/カラー (JAN : メーカーコードは4971760です)

SP-22/952563/

備考

■穿孔能力は、PPC用紙64g/m² (約0.09mm厚) 使用時での枚数です。

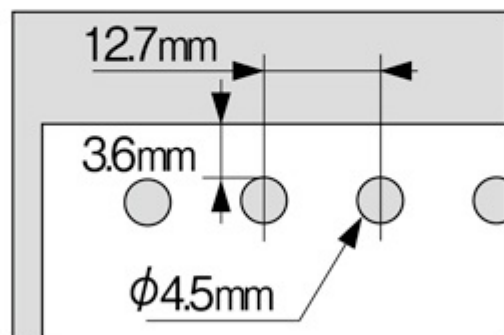
商品番号 SP-22

グリッター [SP-22] は、ルーズリーフが出来るパンチです。A4用紙に22穴をあけることができます。

■コンピュータファイル用

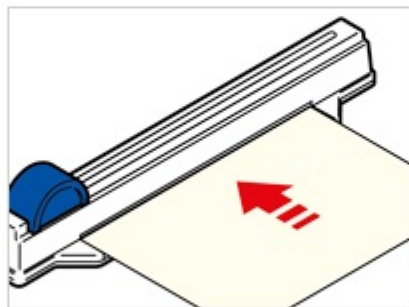
穴あけ枚数 5枚 穿孔能力 (0.45mm)

対応サイズ A4/22穴



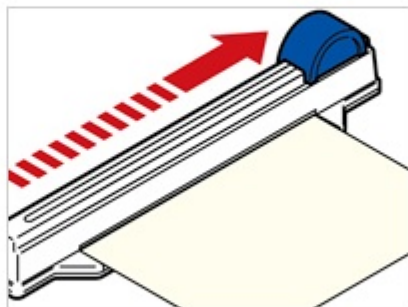
※ピッチ:1/2インチ

特徴



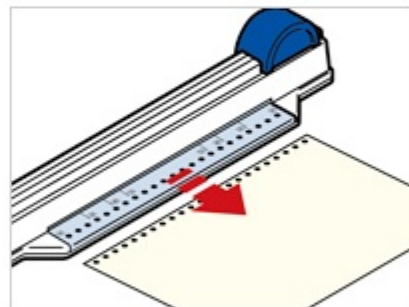
グリッサーの使い方 1

グリッサーに用紙をセットします。



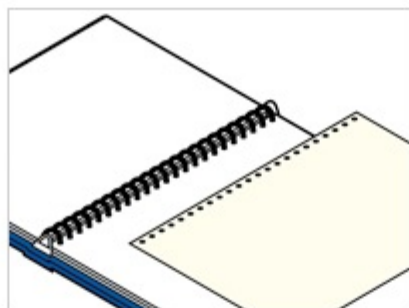
グリッサーの使い方 2

スライダーをスライドして穴をあけます。



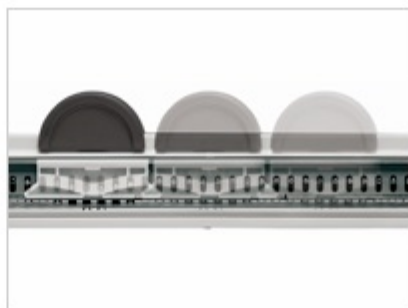
グリッサーの使い方 3

用紙を引き抜いて穴あけが完了。



グリッサーの使い方 4

バインダーに縦じてできあがり。



グリッサーの特徴

連続ロット刃を波状に押し下げて、
軽い力で一気に穴あけをします。