

グリッサー



SP-26



本体サイズ/重量

W460×L75×H90mm/1.3kg

パッケージサイズ/重量

W465×L80×H95mm/1.5kg

注文番号/JANコード/カラー (JAN : メーカーコードは4971760です)

SP-26/952594/

備考

■穿孔能力は、PPC用紙64g/㎡ (約0.09mm厚) 使用時での枚数です。

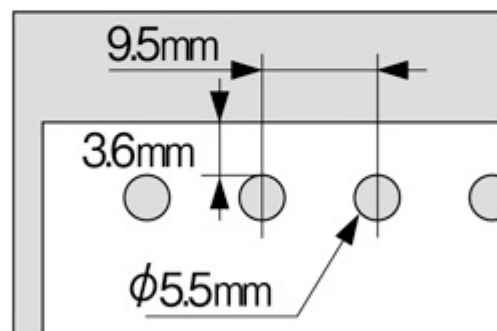
商品番号 SP-26

グリッサー [SP-26] は、ルーズリーフがつかれるパンチです。B5用紙に26穴をあけることができます。

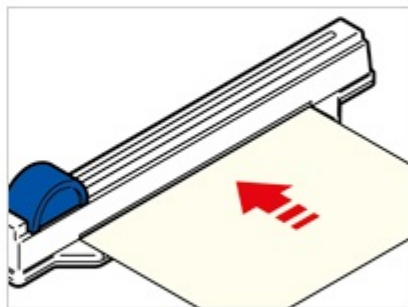
■バインダーノート用

穴あけ枚数 5枚 穿孔能力 (0.45mm)

対応サイズ B5/26穴

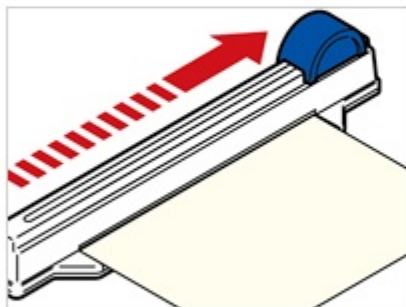


特徴



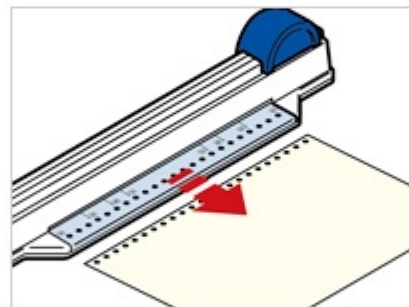
グリッサーの使い方 1

グリッサーに用紙をセットします。



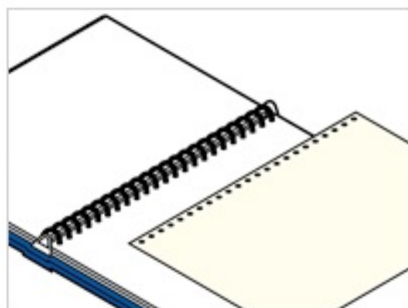
グリッサーの使い方 2

スライダーをスライドして穴をあけます。



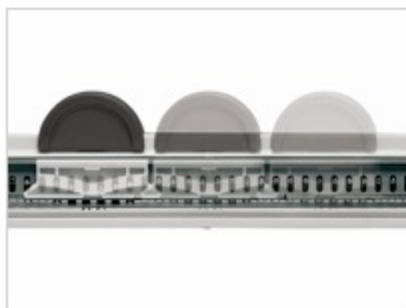
グリッサーの使い方 3

用紙を引き抜いて穴あけが完了。



グリッサーの使い方 4

バインダーに縦じてできあがり。



グリッサーの特徴

連続ロット刃を波状に押し下げて、軽い力で一気に穴あけをします。