

自動運転技術にも応用

### 高性能レーダーリアセンサー登場

バンパーへの穴あけが不要



※画像はイメージです。

#### 【79GHz ミリ波レーダー】とは

従来の超音波センサーよりも対象物の識別能力が高く、広角に対象物の検出が可能である次世代高性能レーダーです。

パッケージ

#### 高精度な検知性能

・対象物との距離や角度といった位置情報や対象物との相対速度を高精度に検知が可能です。

#### 雨や霧、夜間の影響を受けにくい

・雨や霧等の影響を受けにくく、且つ夜間や照度の変化にも影響を受けにくい特性もっています。

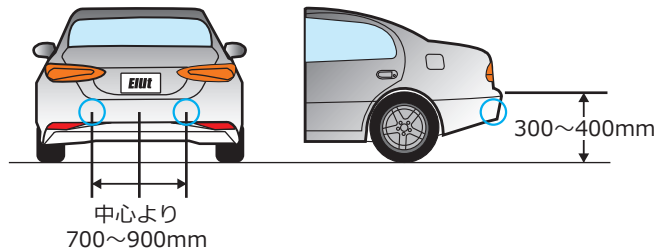
	79GHzミリ波レーダー	超音波
正確さ	◎	△
作業性	◎	X
検知距離	◎	△
検出角度	◎	△
夜間検知	◎	X
環境変化	◎	X

#### バンパーへの穴あけが不要、強力両面+プライマー処理でセンサーを超強力固定！

・バンパーへの穴あけが不要であるため、穴あけの失敗リスクがなく、目立たず取り付けが可能です。取り付けもバンパーを取り外し、センサーを取り付けて配線をするだけで作業完了。両面テープはリベット、溶接、ネジ等の代わりに使用される、3M製VHB(TM) GPHを採用。さらにバンパー素材(ポリプロピレン)との接着力を通常時の約5倍※に向上させるプライマーを同梱。塗布により大幅な接着性能・耐久性を実現。※自社調べによる。

#### ■取り付け位置（車種により異なります）

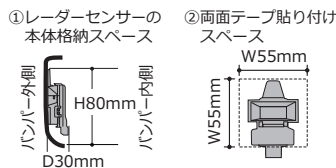
- ・取り付け位置の高さの目安：地面より300mm~400mm
- ・取り付け位置の幅方向の目安：車両の中心を基準に700~900mm



#### ■下記のお車には取り付けができません。

- ・金属バンパーまたはレインフォース・メッキ部品が装着されたお車
- ・バンパー内部にセンサーを取り付けるスペースがないお車（右図参照）
- ・ローダウンしているお車
- ・24Vのお車  
本製品は12V車専用です。24Vのお車には別売りの専用電圧変換器をご使用してください。（準備中）

#### ●センサーの取り付けに必要なスペース

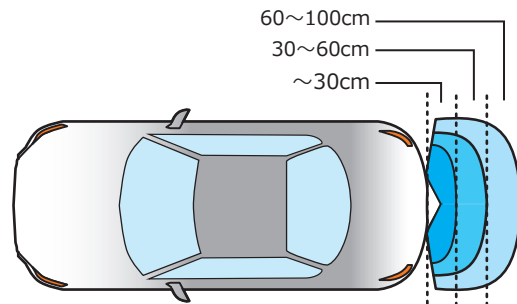


#### リバース連動機能

・リバースギアに連動して自動的に動作を開始。障害物までの距離に応じて、3段階のブザー音で通知をします。

#### ■レーダー反応範囲 ※取り付け位置(高さ・角度)によって反応範囲は変わります。イラストはイメージです。

障害物との距離	至近	近い	近づいている
ブザー音	ピ————(連続音)	ピピピピピ (早い断続音)	ピッ ピッ (断続音)
車両と障害物の距離 ※イラストはイメージです	~30cm	30-60cm	60-100cm



○スイッチひと押しで、簡単にキャリブレーション設定が可能

○IPX7防水機能 センサー部、メインケーブル部ともにIPX7の防水性能仕様。

#### ■製品仕様

- レーダーセンサー  
感知タイプ : 79GHz ミリ波レーダー  
電源電圧 : 8 ~ 18 V  
消費電流 : 200mA (DC 12V)  
動作温度 : -20 ~ 70°C  
動作条件 : 車速が 1km/h 以下、及びリバースギア時  
反応角度 : 144°  
最大検出距離 : 1m (取り付け条件、障害物等によって変わります。)
- 防水性能 : IPX7  
○センサーサイズ : 約 W47.4×H64.8 × D21.7mm (1個)  
○センサー質量 : 約 16g (1個)

- メインケーブル部  
長さ : 全長 3250mm ± 50mm  
動作温度 : -20 ~ 70°C  
防水性能 : IPX7

- ブザー部  
長さ : 80mm ± 20mm  
動作温度 : -20 ~ 70°C

- キャリブレーションスイッチ部  
長さ : 全長 1000mm ± 30mm  
動作温度 : -20 ~ 70°C

- 内容物 : レーダーセンサー (2)  
メインケーブル (1)  
キャリブレーションスイッチ (1)  
ブザー (1)  
ケーブルクリップ (1)  
タイラップ (5)  
脱脂用クリーナー、プライマー (1)  
紙メジャー (1)  
取付・取扱説明書 (1)  
保証書 (1)
- パッケージサイズ : W210×H60×D165mm
- 生産地 : 台湾
- 保証期間 : 3年間

型番 AG409-RS01



#### ■オプション品（別売り）

- 製品名：3mブザー延長ケーブル  
型番：AG409-OP1
- 製品名：24V用電圧変換器（現在準備中）  
型番：準備中です  
※販売店へお問い合わせください。

■発売元

**MSネット株式会社**  
〒351-0012 埼玉県朝霞市栄町4-1-16  
http://www.msnet.asia/  
Email:support@msnet.asia

お客様窓口 050-3734-7461  
受付時間：月曜日～金曜日  
10時～12時 / 13時～17時  
(祝祭日、休業日、夏季休暇、年末年始除く)

ElutおよびElutロゴマークはMSネット株式会社の登録商標です。  
Copyright (C)MSnet Co.,Ltd.  
QRコードの商標はデンソーウェブの登録商標です。  
記載の商標及び商品名は各社の商標及び登録商標です。

